



# 中华人民共和国城镇建设行业标准

CJ/T 175—2002

---

## 冷热水用耐热聚乙烯(PE-RT) 管道系统

Polyethylene of raised temperature resistance(PE-RT)  
piping systems for hot and cold water installations

2002-11-09 发布

2003-01-01 实施

---



中华人民共和国建设部 发布

## 目 次

前言 .....	1
1 范围 .....	1
2 规范性引用文件 .....	1
3 定义、符号和缩略语 .....	1
4 使用条件级别 .....	4
5 材料 .....	5
6 产品分类 .....	5
7 管系列 S 值的选择 .....	5
8 技术要求 .....	5
9 试验方法 .....	10
10 检验规则 .....	12
11 标志、使用说明书、包装、运输、贮存 .....	14
附录 A(规范性附录) PE-RT 预测静液压强度参照曲线 .....	16
附录 B(规范性附录) 热循环试验方法 .....	17
B.1 原理 .....	17
B.2 设备 .....	17
B.3 试验组合系统的安装 .....	17
B.4 试验组合系统的预处理 .....	17
B.5 试验步骤 .....	17
B.6 试验报告 .....	17
附录 C(规范性附录) 循环压力冲击试验方法 .....	19
C.1 原理 .....	19
C.2 设备 .....	19
C.3 试验组件 .....	19
C.4 试验步骤 .....	19
C.5 试验报告 .....	19
附录 D(规范性附录) 弯曲试验方法 .....	21
D.1 原理 .....	21
D.2 设备 .....	21
D.3 试验样品 .....	21
D.4 试验步骤 .....	21
D.5 试验报告 .....	21

## 前 言

冷热水用耐热聚乙烯(PE-RT)管道系统具有耐热、耐低温和可热熔接性。

本标准修改采用德国标准 DIN 16833:2001《耐热聚乙烯管道(PE-RT) 一般质量要求 检验》, DIN 16834:2001《耐热聚乙烯管道(PE-RT)——尺寸》和 DIN 4721:2001《高温地板采暖系统及散热器采暖系统用塑料管道——耐热聚乙烯(PE-RT)》,并参考国际标准 ISO 10508:1995《用于冷热水系统的热塑性塑料管材和管件》编写。本标准的技术内容与 DIN 16833:2001、DIN 16834:2001 和 DIN 4721:2001 标准的技术内容的主要差异为:

- 增加了“管系列 S 值的选择”部分;
- 不采用 DIN 4721 中的 C 级几何尺寸系列;
- 对于同一管系列 S,不同使用条件下所对应的试验条件只取最高的试验条件;
- 增加了循环压力冲击试验,其技术指标与 ISO 10508:1995 的技术指标一致;
- 耐弯曲试验采用 ISO 10508:1995 的技术指标。

本标准的附录 A、附录 B、附录 C、附录 D 为规范性附录。

本标准由建设部标准定额研究所提出。

本标准由建设部给水排水产品标准化技术委员会归口。

本标准起草单位:金德铝塑复合管有限公司、陶氏化学(中国)投资有限公司。

本标准主要起草人:曹迪恒、吴昶。

本标准于 2002 年 11 月 9 日首次发布。

## 冷热水用耐热聚乙烯(PE-RT) 管道系统

### 1 范围

本标准规定了冷热水用耐热聚乙烯(PE-RT)管道系统的定义、符号、缩略语、使用条件级别和材料性能要求,以及产品分类、技术要求、试验方法、检验规则和标志、使用说明书、包装、运输、贮存。

本标准适用于冷热水管道系统,包括工业及民用冷热水、饮用水和热水采暖系统等。

本标准不适用于灭火系统和非水介质的流体输送系统。

### 2 规范性引用文件

下列文件中的条款通过本标准的引用而成为本标准的条款。凡是注日期的引用文件,其随后所有的修改单(不包括勘误的内容)或修订版均不适用于本标准,然而,鼓励根据本标准达成协议的各方研究是否可使用这些文件的最新版本。

- GB/T 1844.1—1995 塑料及树脂缩写代号 第1部分:基础聚合物及其特征性能
- GB/T 2035—1996 塑料术语及其定义
- GB/T 2828—1987 逐批检查计数抽样程序及抽样表(适用于连续批的检查)
- GB/T 2918—1998 塑料试样状态调节和试验的标准环境(idt ISO 291:1997)
- GB/T 3682—2000 热塑性塑料熔体质量流动速率和熔体体积流动速率的测定(idt ISO 1133:1997)
- GB/T 6111—1985 长期恒定内压下热塑性塑料管材耐破坏时间的测定方法
- GB/T 6671—2001 热塑性塑料管材 纵向回缩率的测定(eqv ISO 2505:1994)
- GB/T 7306.1—2000 55°密封管螺纹 第1部分:圆柱内螺纹与圆锥外螺纹
- GB/T 7306.2—2000 55°密封管螺纹 第2部分:圆锥内螺纹与圆锥外螺纹
- GB/T 8806—1988 塑料管材尺寸测量方法
- GB/T 9969.1—1998 工业产品使用说明书 总则
- GB/T 10798—2001 热塑性塑料管材通用壁厚表(idt ISO 4065:1996)
- GB/T 15820—1995 聚乙烯压力管材与管件连接的耐拉拔试验(eqv ISO 3501:1976)
- GB/T 17219—1998 生活饮用水输配水设备及防护材料的安全性评价标准
- GB/T 18252—2000 塑料管道系统 用外推法对热塑性塑料管材长期静内压强度的测定(neq ISO 9080:1997)
- ISO 10508:1995 用于冷热水系统的热塑性塑料管材和管件

### 3 定义、符号和缩略语

#### 3.1 定义

3.1.1 本标准除采用下列定义外还使用GB/T 2035和GB/T 1844.1中给出的定义。

#### 3.1.2 几何定义

3.1.2.1 公称外径  $d_n$

规定的外径,单位为 mm。

3.1.2.2 任一点外径  $d_n$

在管材或管件插口端任一点通过横截面外径的测量值,精确到 0.1 mm,小数点后第二位非零数字进位,单位为 mm。

3.1.2.3 平均外径  $d_{em}$

管材或管件插口端的任一横截面外圆周长的测量值除以  $\pi(\approx 3.142)$  所得的值,精确到 0.1 mm,小数点后第二位非零数字进位,单位为 mm。

3.1.2.4 最小平均外径  $d_{em,min}$

本标准规定的平均外径的最小值,它等于公称外径,单位为 mm。

3.1.2.5 最大平均外径  $d_{em,max}$

本标准规定的平均外径的最大值,单位为 mm。

3.1.2.6 承口的平均内径  $d_{em}$

承口长度中点,互相垂直的两个内径测量值的算术平均值,单位为 mm。

3.1.2.7 圆度

管材或管件插口端同一横截面最大和最小外径测量值之差,或者承口端同一横截面最大和最小内径测量值之差,单位为 mm。

3.1.2.8 公称壁厚  $e_n$

管材或管件壁厚的规定值,单位为 mm。

3.1.2.9 任一点壁厚  $e$

管材或管件圆周上任一点壁厚的测量值,精确到 0.1 mm,小数点后第二位非零数字进位,单位为 mm。

3.1.2.10 最小壁厚  $e_{min}$

管材或管件圆周上任一点壁厚的最小值,它等于公称壁厚,单位为 mm。

3.1.2.11 最大壁厚  $e_{max}$

管材或管件圆周上任一点壁厚的最大值,单位为 mm。

3.1.2.12 管系列  $S$

根据 GB/T 10798—2001 用以表示管材规格的无量纲数值系列。可按公式(1)计算:

$$S = \frac{d_n - e_n}{2e_n} \dots\dots\dots (1)$$

式中:

$d_n$ ——公称外径,mm;

$e_n$ ——公称壁厚,mm。

3.1.3 与使用条件有关的定义

3.1.3.1 公称压力  $PN$

管材在 20℃ 连续使用 50 年时允许的最大工作压力,单位为 MPa。

3.1.3.2 设计压力  $P_D$

管道系统压力的最大设计值,单位为 MPa。

3.1.3.3 静液压应力  $\sigma$

以水为介质,管材受内压时管壁内的环应力,用公式(2)近似计算,单位为 MPa:

$$\sigma = P \cdot \frac{(d_{em} - e_{min})}{2e_{min}} \dots\dots\dots (2)$$

式中:

$P$ ——管道所受内压,MPa;

$d_{em}$ ——管的平均外径,mm;

$e_{min}$ ——管的最小壁厚,mm。

### 3.1.3.4 设计温度 $T_D$

系统设计的输送水的温度或温度组合,单位为C。

### 3.1.3.5 最高设计温度 $T_{max}$

仅在短时间内出现的设计温度  $T_D$  的最高值,单位为C。

### 3.1.3.6 故障温度 $T_{mal}$

当控制系统出现异常时,可能出现的超出控制极限的最高温度,单位为C。

### 3.1.3.7 冷水温度 $T_{cold}$

输送冷水的温度,单位为C,最高接近25C,设计值为20C。

### 3.1.3.8 采暖装置用的处理水

采暖装置用的含添加剂的水,对系统无有害影响。

## 3.1.4 与材料性能有关的定义

### 3.1.4.1 预测的长期静液压强度的置信下限 $\sigma_{LPL}$

一个与应力有相同量纲的量,单位为MPa,它表示在温度  $T$  和时间  $t$  预测的静液压强度的97.5%置信下限。

### 3.1.4.2 设计应力 $\sigma_D$

对于给定的使用条件所允许的应力,单位为MPa,对管材材料为  $\sigma_{DP}$ ,对塑料管件材料为  $\sigma_{DF}$ 。

### 3.1.4.3 总使用系数 $C$

一个大于1的系数,考虑了未在置信下限LCL体现出的管道系统的性能和使用条件。

## 3.1.5 有阻隔层的管材

具有一层薄的阻隔层的塑料管材,阻隔层用于防止或大幅度降低气体渗透或光线穿透管壁,其设计应力要求靠主体树脂(PE-RT)保证。

## 3.1.6 热熔承插连接

由相同热塑性塑料制造的管材与管件互相连接时,采用专用热熔工具将连接部位表面加热,直接对其进行热熔和承插,冷却后连接成为一体。

## 3.1.7 电熔连接

由相同热塑性塑料制造的管材与管件互相连接时,将管材插入电熔管件,由电熔连接器具对电熔管件通电,依靠电熔管件中预先埋设的电阻丝产生所需要的热量进行熔接,冷却后管材与电熔管件连接成为一体。

## 3.2 符号

$C$ :总使用系数

$d$ :任一点的外径

$d_{em}$ :平均外径

$d_{em,min}$ :最小平均外径

$d_{em,max}$ :最大平均外径

$d_n$ :公称外径

$d_{int}$ :承口的平均内径

$e$ :任一点的壁厚

$e_{max}$ :任一点的最大壁厚

$e_{min}$ :任一点的最小壁厚

$e_n$ :公称壁厚

- $P$ : 内部静液压压力
- $P_D$ : 设计压力
- $PN$ : 公称压力
- $T$ : 温度
- $T_{cold}$ : 冷水温度
- $T_D$ : 设计温度
- $T_{mal}$ : 故障温度
- $T_{max}$ : 最高设计温度
- $t$ : 时间
- $\sigma$ : 静液压应力
- $\sigma_{cold}$ : 20℃时的设计应力
- $\sigma_D$ : 设计应力
- $\sigma_{DF}$ : 塑料管件材料的设计应力
- $\sigma_{DP}$ : 塑料管材材料的设计应力
- $\sigma_V$ : 塑料管件材料的静液压应力
- $\sigma_P$ : 塑料管材材料的静液压应力
- $\sigma_{LPL}$ : 预测的长期静液压强度的置信下限。

3.3 缩略语

- LPL: 置信下限
- PE: 聚乙烯
- PE-RT: 耐热聚乙烯
- S: 管系列

4 使用条件级别

耐热聚乙烯管道系统按 ISO 10508:1995 的规定,按使用条件选用其中 1、2、4、5 四个应用等级,见表 1。每个级别均对应于一个特定的应用范围及 50 年的使用寿命,在具体应用时,还应考虑 0.4 MPa, 0.6 MPa, 0.8 MPa, 1.0 MPa 不同的设计压力。

表 1 使用条件级别

使用条件	$T_D$ ℃	$T_D$ 下的使用时间 年	$T_{max}$ ℃	$T_{max}$ 下的使用时间 年	$T_{mal}$ ℃	$T_{mal}$ 下的使用时间 h	典型应用 范围
级别 1	60	49	80	1	95	100	供应热水 (60℃)
级别 2	70	49	80	1	95	100	供应热水 (70℃)
级别 4	20 40 60	2.5 20 25	70	2.5	100	100	地板采暖 和低温散 热器采暖
级别 5	20 60 80	14 25 10	90	1	100	100	较高温散 热器采暖

注:  $T_D$ ,  $T_{max}$  和  $T_{mal}$  值超出本表范围时,不能用本表。

表 1 中所列各使用条件级别的管道系统应同时满足在 20℃、1.0 MPa 条件下输送冷水 50 年使用寿命的要求。所有加热系统的介质只能是水或者经处理的水。

塑料管材和管件的生产厂家应提供水处理的类型和有关要求,以及许用透氧性等方面性能的指导。

## 5 材料

### 5.1 管材、管件用材料

生产耐热聚乙烯管材、管件所用的主体原料应为乙烯-辛烯共聚物。该材料通过选用辛烯共聚单体,在聚合反应中对聚乙烯分子链上支链的数目和分布进行适度控制,使其具有耐热的性能。

耐热聚乙烯管材、管件用材料应含有必须的抗氧化剂,所有添加剂应均匀分散。

耐热聚乙烯管材、管件用材料应制成管材,按 GB/T 6111 试验方法和 GB/T 18252 的要求在至少四个不同温度下作长期静液压试验。试验数据按 GB/T 18252 的方法得到不同温度、不同时间的  $\sigma_{1PE}$  值,并作出该材料蠕变破坏曲线。将材料的蠕变破坏曲线与本标准的附录 A 中给出的 PE-RT 预测静液压强度参照曲线相比较,试验结果的  $\sigma_{1PE}$  值在全部时间及温度范围内均应高于参照曲线上的对应值。

原材料供应商应提供经国际公认的检测机构检测证明该原材料长期静液压试验合格的证明文件。

### 5.2 管材、管件用材料的回收利用

耐热聚乙烯管材、管件生产厂在自己生产过程中产生的符合本标准要求的回用料可以再使用,使用时少量掺入到未使用过的新材料中,回用量不应超过 10%,并使其分散均匀。不允许使用其他来源的回用材料。

## 6 产品分类

6.1 管材按结构的不同分为带阻隔层的管材和带不带阻隔层的管材两种。

6.2 管材按尺寸分为 S6.3、S5、S4、S3.2、S2.5 五个管系列。

6.3 管件按连接方式的不同分为热熔承插连接管件,电熔连接管件和机械连接管件。

6.4 管件按管系列 S 分类与管材相同,管件的壁厚应不小于相同管系列 S 的管材的壁厚。

## 7 管系列 S 值的选择

管道系统按使用条件级别和设计压力选择对应的 S 值,见表 2。

表 2 PE-RT 管道系统管系列 S 值的选择

设计压力/ MPa	管系列 S 值				
	20℃,50年 $\sigma_D = 7.36$ MPa	级别 1 $\sigma_D = 3.06$ MPa	级别 2 $\sigma_D = 2.15$ MPa	级别 4 $\sigma_D = 3.34$ MPa	级别 5 $\sigma_D = 2.02$ MPa
0.4	6.3	6.3	5	6.3	5
0.6	6.3	5	3.2	5	3.2
0.8	6.3	3.2	2.5	4	2.5
1.0	6.3	2.5		3.2	

## 8 技术要求

### 8.1 外观要求

8.1.1 颜色根据供需双方协商确定。管材的色泽应基本一致。



8.1.2 管材和管件的内外表面应光滑、平整、清洁、无凹陷、气泡、明显的划伤和其他影响性能的表面缺陷。管材和管件不应含有明显可见的杂质。管材端面应切割平整并与轴线垂直。

### 8.1.3 不透光性

对明装有遮光要求时,管材应不透光。

## 8.2 规格及尺寸

### 8.2.1 管材规格用管系列 $S$ 、公称外径 $\times$ 公称壁厚表示。

示例:管系列  $S5$ 、公称外径为 20 mm、公称壁厚为 2.0 mm

表示为  $S5\ 20\times 2.0\ \text{mm}$

### 8.2.2 管材的公称外径、平均外径、圆度及与管系列 $S$ 对应的壁厚(不包括阻隔层厚度),见表 3。

表 3 管材管系列和规格尺寸

mm

公称外径 $d_n$	平均外径		圆度		管系列				
					S6.3	S5	S4	S3.2	S2.5
	$d_{m,\min}$	$d_{m,\max}$	直管	盘管	公称壁厚 $e_n$				
12	12.0	12.3	$\leq 1.0$	$\leq 1.0$	—	—	—	—	2.0
16	16.0	16.3	$\leq 1.0$	$\leq 1.0$	—	—	2.0	2.2	2.7
20	20.0	20.3	$\leq 1.0$	$\leq 1.2$	—	2.0	2.3	2.8	3.1
25	25.0	25.3	$\leq 1.0$	$\leq 1.5$	2.0	2.3	2.8	3.5	4.2
32	32.0	32.3	$\leq 1.0$	$\leq 2.0$	2.4	2.9	3.6	4.4	5.4
40	40.0	40.4	$\leq 1.0$	$\leq 2.4$	3.0	3.7	4.5	5.5	6.7
50	50.0	50.5	$\leq 1.2$	$\leq 3.0$	3.7	4.6	5.6	6.9	8.3
63	63.0	63.6	$\leq 1.6$	$\leq 3.8$	4.7	5.8	7.1	8.6	10.5
75	75.0	75.7	$\leq 1.8$	—	5.6	6.8	8.4	10.3	12.5
90	90.0	90.9	$\leq 2.2$	—	6.7	8.2	10.1	12.3	15.0
110	110.0	111.0	$\leq 2.7$	—	8.1	10.0	12.3	15.1	18.3
125	125.0	126.2	$\leq 3.0$	—	9.2	11.4	14.0	17.1	20.8
140	140.0	141.3	$\leq 3.4$	—	10.3	12.7	15.7	19.2	23.3
160	160.0	161.6	$\leq 3.9$	—	11.8	14.6	18.1	22.4	27.6

8.2.3 管材以盘管或直管供货,其长度应不小于标定值。

8.2.4 管材同一截面壁厚偏差应符合表 4 的规定。

表 4 管材壁厚的偏差

mm

公称壁厚 $e_n$	允许偏差	公称壁厚 $e_n$	允许偏差	公称壁厚 $e_n$	允许偏差
$1.0 < e_n \leq 2.0$	+0.3 0	$10.0 < e_n \leq 11.0$	+1.2 0	$19.0 < e_n \leq 20.0$	+2.1 0
$2.0 < e_n \leq 3.0$	+0.4 0	$11.0 < e_n \leq 12.0$	+1.3 0	$20.0 < e_n \leq 21.0$	+2.2 0
$3.0 < e_n \leq 4.0$	-0.5 0	$12.0 < e_n \leq 13.0$	+1.4 0	$21.0 < e_n \leq 22.0$	+2.3 0
$4.0 < e_n \leq 5.0$	+0.6 0	$13.0 < e_n \leq 14.0$	+1.5 0	$22.0 < e_n \leq 23.0$	+2.4 0
$5.0 < e_n \leq 6.0$	-0.7 0	$14.0 < e_n \leq 15.0$	+1.6 0	$23.0 < e_n \leq 24.0$	-2.5 0
$6.0 < e_n \leq 7.0$	+0.8 0	$15.0 < e_n \leq 16.0$	+1.7 0	$24.0 < e_n \leq 25.0$	+2.6 0
$7.0 < e_n \leq 8.0$	-0.9 0	$16.0 < e_n \leq 17.0$	-1.8 0	$25.0 < e_n \leq 26.0$	-2.7 0
$8.0 < e_n \leq 9.0$	+1.0 0	$17.0 < e_n \leq 18.0$	+1.9 0	$26.0 < e_n \leq 27.0$	+2.8 0
$9.0 < e_n \leq 10.0$	+1.1 0	$18.0 < e_n \leq 19.0$	+2.0 0		

8.2.5 热熔承插连接管件的承口应符合表 5、图 1 的规定。

表 5 热熔承插连接管件承口尺寸与相应公称外径

mm

公称外径 $d_n$	最小 承口深度 $L_1$	最小 承插深度 $L_2$	承口的平均内径				圆度	最小通径 $D$
			$d_{m1}$		$d_{m2}$			
			最小	最大	最小	最大		
16	13.3	9.8	14.8	15.3	15.0	15.5	$\leq 0.6$	9.0
20	14.5	11.0	18.8	19.3	19.0	19.5	$\leq 0.6$	13.0
25	16.0	12.5	23.5	24.1	23.8	24.4	$\leq 0.7$	18.0
32	18.1	14.6	30.4	31.0	30.7	31.3	$\leq 0.7$	25.0
40	20.5	17.0	38.3	38.9	38.7	39.3	$\leq 0.7$	31.0
50	23.5	20.0	48.3	48.9	48.7	49.3	$\leq 0.8$	39.0
63	27.4	23.9	61.1	61.7	61.6	62.2	$\leq 0.8$	49.0
75	31.0	27.5	71.9	72.7	73.2	74.0	$\leq 1.0$	58.2
90	35.5	32.0	86.4	87.4	87.8	88.8	$\leq 1.2$	69.8
110	41.5	38.0	105.8	106.8	107.3	108.5	$\leq 1.4$	85.4

注：此处的公称外径  $d_n$  指与管件相连的管材的公称外径。

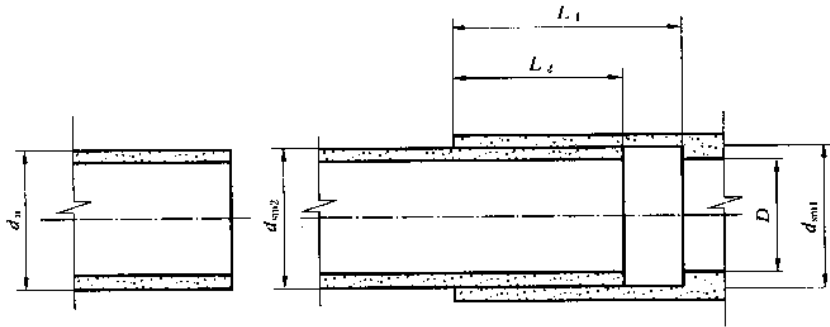


图 1 热熔承插连接管件承口

8.2.6 电熔连接管件的承口应符合表 6、图 2 的规定。

表 6 电熔连接管件承口尺寸与相应公称外径

mm

公称外径 $d_n$	熔合段 最小内径 $d_{min,min}$	熔合段 最小长度 $L_{2,min}$	插入长度 $L_1$	
			min	max
16	16.1	10	20	35
20	20.1	10	20	37
25	25.1	10	20	40
32	32.1	10	20	44
40	40.1	10	20	49
50	50.1	10	20	55
63	63.2	11	23	63
75	75.2	12	25	70
90	90.2	13	28	79
110	110.3	15	32	85
125	125.3	16	35	90
140	140.3	18	38	95
160	160.4	20	42	101

注：此处的公称外径  $d_n$  指与管件相连的管材的公称外径。

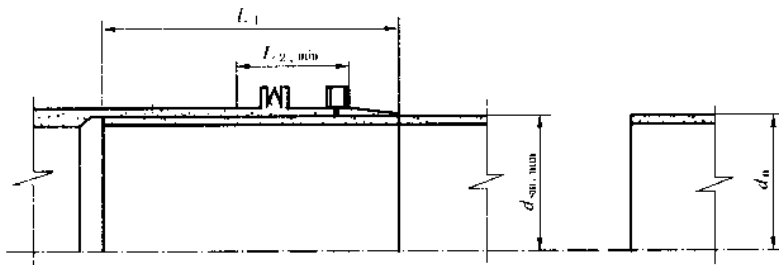


图 2 电熔连接管件承口

8.2.7 带金属螺纹接头的管件其螺纹部分应符合 GB/T 7306 的规定。

8.3 管材和管件的物理力学性能应分别符合表 7 的规定。

8.4 透氧率

对于带气体阻隔层的管材，在 40℃ 的温度下的透氧率应不超过 0.10 g/(m<sup>3</sup>·d)。

8.5 用于输送生活饮用水的管材和管件的卫生性能应符合 GB/T 17219 的规定。

表 7 管材和管件的物理力学性能

项 目	试验环应力/ MPa	试验温度/ C	试验时间/ h	试样数量/ 件	指 标
纵向回缩率		110	$e_n \leq 8 \text{ mm}$ 1	3	<3%
			$8 \text{ mm} < e_n \leq 16 \text{ mm}$ 2		
			$e_n > 16 \text{ mm}$ 3		
静液压试验	10.00	20	1	3	无破裂 无渗漏
	3.35 <sup>1)</sup>	95 <sup>1)</sup>	165 <sup>1)</sup>	3	
	3.50	95	1 000	3	
静液压状态下 热稳定性试验	1.90	110	8 760	1	无破裂 无渗漏
熔体质量流动速率, MFR(190 C, 2.16 kg)			g/10 min	3	变化率 $\leq$ 原料的 30%
注					
1 用管状试样或管件与管材相连接进行实验。管状试样按实际壁厚计算试验压力;管件与管材相连作为试样时,按相同管系列 S 的管材的公称壁厚计算试验压力。如试验中管材破裂则试验应重做。					
2 相同原料同一生产厂家生产的管材已做过本试验则管件可不作。					
1) 95 C/165 h 静液压试验仅适用于管材。					

## 8.6 系统适用性

8.6.1 管材与机械连接管件连接后应通过系统静液压、耐拉拔、热循环、循环压力冲击、耐弯曲五种系统适用性试验,管材与熔接管件连接后应通过系统静液压、热循环两种系统适用性试验。

### 8.6.2 系统静液压试验

按表 8 规定的条件进行静液压试验,试验中管材、管件及连接处应无破裂、无渗漏。

表 8 系统静液压试验

试验温度/ C	试验环应力/ MPa	试验时间/ h	试样数量/ 件
95	3.50	1 000	3

### 8.6.3 耐拉拔试验应符合表 9 的规定

按表 9 规定的条件对由管材与直通管件连接而成的组件施加恒定的轴向拉力,并保持一定时间,试验过程中管材与管件的连接处应不产生相对轴向移动。

表 9 耐拉拔试验

管系列	试验温度/ C	轴向拉力/ N	试验时间/ h	试样数量/ 件
S6.3	23	$1.178d_n^2$	1	3
	90	$0.314d_n^2$		
S5	23	$1.178d_n^2$	1	3
	90	$0.471d_n^2$		
	95	$0.314d_n^2$		

表 9(续)

管系列	试验温度/ C	轴向拉力/ N	试验时间/ h	试样数量/ 件
S4	23	$1.178d_n^2$	1	3
	90	$0.471d_n^2$		
S3.2	23	$1.178d_n^2$	1	3
	90	$0.628d_n^2$		
	95	$0.471d_n^2$		
S2.5	23	$1.178d_n^2$	1	3
	90	$0.785d_n^2$		
	95	$0.628d_n^2$		

注： $d_n$ 为管材的公称外径，单位为mm。

## 8.6.4 热循环试验

按表 10 规定的条件进行热循环试验，试验中管材、管件以及连接处应无破裂、无渗漏。

表 10 热循环试验

管系列	最高试验温度/ C	最低试验温度/ C	试验压力/ MPa	循环周期次数/ 次	试样数量/ 件
S6.3	95	20	0.4	5 000	1
S5	95	20	0.6	5 000	1
S4	95	20	0.6	5 000	1
S3.2	95	20	0.8	5 000	1
S2.5	95	20	1.0	5 000	1

注：一个循环周期的时间为  $30 \pm 2 \text{ min}$ ，包括  $15 \pm 1 \text{ min}$  最高试验温度和  $15 \pm 1 \text{ min}$  最低试验温度。

## 8.6.5 循环压力冲击试验

按表 11 规定的条件进行循环压力冲击试验，试验中管材、管件及连接处应无破裂、无渗漏。

表 11 循环压力冲击试验条件

最高试验压力/ MPa	最低试验压力/ MPa	试验温度/ C	循环次数/ 次	试样数量/ 件	循环频率/ (次/min)
$1.5 \pm 0.05$	$0.1 \pm 0.05$	23±2	10 000	1	$\geq 30$

## 8.6.6 耐弯曲试验

耐弯曲试验要求为 1 h，20 C 下承受 1.5 MPa 的静液压，管材与管件的连接处应无渗漏。

## 9 试验方法

## 9.1 试样状态调节和试验的标准环境

必须在管材下线 48 h 后取样。按 GB/T 2918 规定，在温度为  $(23 \pm 2) \text{ C}$ ，湿度为  $(50 \pm 10)\%$  的条件下进行状态调节，时间不少于 24 h，并在此条件下进行试验。

## 9.2 外观检验

## 9.2.1 颜色及外观检验用肉眼观察

## 9.2.2 不透光性

取 400 mm 长管段,将一端用不透光材料封严,在管子侧面有自然光的条件下,用手握住有光源方向的管壁,从管子开口端用肉眼观察试样的内表面,看不见手遮挡光源的影子为合格。

### 9.3 尺寸测量

#### 9.3.1 管材平均外径

按 GB/T 8806 规定对试样测量距管材端口不小于 100 mm 处的平均外径。

#### 9.3.2 壁厚

按 GB/T 8806 规定对所抽的试样沿圆周测量壁厚的最大值和最小值,精确到 0.1 mm,小数点后第二位非零数进位。

#### 9.3.3 圆度

在管材成品中抽取试样,用精度为 0.01 mm 的游标卡尺对所抽样逐件测量同一断面的最大外径和最小外径,二者差值为圆度。

#### 9.3.4 管件的承口深度

用精度为 0.02 mm 的游标卡尺对所抽试样逐件测量图 1、图 2 规定部位承口的两个相互垂直的内径,计算它们的算术平均值,为平均内径。

### 9.4 管材纵向回缩率

按 GB/T 6671—2001 中方法 B 测试。

### 9.5 静液压试验

#### 9.5.1 试样

##### 9.5.1.1 管材试样

管材试样按 GB/T 6111 的规定。

##### 9.5.1.2 管件试样

试样为单个管件或由管件与管材组合而成。管件与管材相连作为试样时,应取相同或更小管系列 S 的管材与管件相连,如试验中管材破裂则试验应重做;试样的组装采用热熔承插连接,电熔连接或机械连接的方式,在管件的非进水口用管帽或机械方式封堵。

9.5.2 试验条件中的温度、时间及静液压力按表 7 的规定,试验用介质为水。

9.5.3 试验方法按 GB/T 6111 的规定(a 型封头)。

### 9.6 静液压状态下的热稳定性试验

#### 9.6.1 试验设备

循环控温烘箱。

#### 9.6.2 试验条件

按表 7 规定,循环控温烘箱温度允许偏差为  $\pm 1.0\%$ 。

试验介质:内部为水,外部为空气。

#### 9.6.3 试验方法

试样经状态调节后,安装在循环控温烘箱内,按 GB/T 6111 的规定进行试验(a 型封头)。

### 9.7 熔体质量流动速率

从管材上切取足够的  $2\sim 5\text{ mm}^3$  大小的颗粒作为试样,按表 7 和 GB/T 3682 的规定进行试验。

熔体流动速率仪应用标样进行校正。试验时先用氮气吹扫料筒 5~10 s(氮气压力为 0.05 MPa),然后在 20 s 内迅速将试样加入料筒进行试验。

### 9.8 透氧率

截取一段至少 20 m 长的管子,将其总长的十分之一做成一个弯曲直径为  $9d_m$  的弧形,管子的弧形段在弯折点上固定。安装完毕以后,使管子保持 24 h 的松弛状态,不加任何负荷。24 h 以后,进行温度变化调节;在管内通入 0.3 MPa、 $70\text{ C} \pm 2\text{ C}$  的热水 15 min,再切换成 0.3 MPa、不超过 20 C 的冷水 15 min,热水和冷水相互交替。这样的温度变化调节要持续 28 天以上。

然后在  $40\text{C} \pm 2\text{C}$  的平均温度下测量氧化剂渗透率。入口处和出口处的水的温差不能超过  $1\text{C}$ 。总共测量 3 次。最大测量值和最小测量值之间相差不能超过  $0.02\text{g}/(\text{m}^3 \cdot \text{d})$ 。计算出的平均值精确到小数点后第二位,即为透氧率。

9.9 卫生性能

按 GB/T 17219 的规定进行试验。

9.10 系统适用性试验

9.10.1 系统静液压试验:系统静液压试验试样由管材和管件组合而成,其中至少应包括两种以上管件,按表 8 和 GB/T 6111 的规定(a 型封头)进行试验,试验介质为水。

9.10.2 耐拉拔试验:按 GB/T 15820 的规定进行试验。

9.10.3 热循环试验:按附录 B 进行试验。

9.10.4 循环压力冲击试验:按附录 C 进行试验。

9.10.5 耐弯曲试验:按附录 D 进行试验。

10 检验规则

检验分为出厂检验、型式检验和定型检验。

10.1 出厂检验

10.1.1 产品需经生产厂质量检验部门检验合格后并附有合格标志方可出厂。出厂检验项目要求和方法见表 12。

10.1.2 组批:同一原料、配方和工艺连续生产的同一规格管材或管件作为一批,每批管材数量不超过 90 km,每批管件数量不超过 10 000 件。如果生产 7 天管材仍不足 90 km,或管件仍不足 10 000 件,则以 7 天产量为一批。一次交付可由一批或多批组成,交付时应注意批号,同一交付批号产品为一个交付检验批。

10.1.3 抽样:外观、尺寸按 GB/T 2828 规定采用正常检验、一般检验水平 I、一次抽样方案抽样,见表 13。其余出厂检验项目按项目规定的试样数量抽样。管材 95 C/165 h 静液压试验每 168 h 做一次。

10.1.4 管材纵向回缩率、静液压试验中 20 C/1 h 和 95 C/165 h 检验项目、管件 20 C/1 h 静液压试验检测项目,以及熔体质量流动速率出现一件试样或一次检测不合格时,应从批量中加倍取样进行该项试验,如再不合格,则判定该出厂检验项目不合格。

10.1.5 所有出厂检验项目合格,判定本检验批为合格批。

表 12 出厂检验项目

出厂检验项目	本标准章、条		合格质量水平 AQL
	技术要求	试验方法	
外观要求	8.1	9.2	6.5
尺寸	8.2	9.3	4.0
纵向回缩率	8.3	9.4	按 10.1.4 判定
管材 20 C/1 h 和 95 C/165 h 静液压试验	8.3	9.5	按 10.1.4 判定
管件 20 C/1 h 静液压试验	8.3	9.5	按 10.1.4 判定
熔体质量流动速率	8.3	9.7	按 10.1.4 判定

表 13 出厂检验抽样和合格质量水平判定

批量 $N$ 管材/km 管件/件	样本大小 $n$ / 件	合格质量水平 $AQL$			
		4.0		6.5	
		合格判定数 $A_c$	不合格判定数 $R_c$	合格判定数 $A_c$	不合格判定数 $R_c$
$\leq 90$	5	0	1	1	2
91~150	8	1	2	1	2
151~280	13	1	2	2	3
281~500	20	2	3	3	4
501~1 200	32	3	4	5	6
1 201~3 200	50	5	6	7	8
3 201~10 000	80	7	8	10	11

## 10.2 型式检验

### 10.2.1 凡属下列情况之一者,应进行型式检验:

- 结构、材料、工艺有较大改变,可能影响产品性能时;
- 产品停产半年以上恢复生产时;
- 出厂检验结果与上次型式检验结果有较大差异时;
- 国家质量监督机构提出型式检验要求时。

一般情况下,每隔两年应进行一次型式检验。

### 10.2.2 型式检验项目要求和方法见表 14

表 14 型式检验项目

型式检验项目	本标准章、条	
	技术要求	试验方法
出厂检验项目	表 12	表 12
9.5.1/1 000 h 静液压试验	8.3	9.5
透氧率	8.4	9.8
卫生性能	8.5	9.9
系统静液压试验	8.6.2	9.10.1
耐拉拔试验	8.6.3	9.10.2
耐弯曲试验	8.6.6	9.10.5

10.2.3 型式检验样本在出厂检验合格的检验批中抽样。型式检验项目中所有试样合格,则项目合格;如有一件试样不合格,则允许二次抽样,即抽取同样数量试样进行测试,如仍不合格,则该试验项目不合格。

10.2.4 所有型式检验项目合格为型式检验合格。型式检验不合格,应停止产品出厂,直到型式检验合格为止。

## 10.3 定型检验

### 10.3.1 分组

按表 15 规定对管材和管件进行尺寸分组。



表 15 管材和管件的尺寸组和公称外径范围

尺寸组	公称外径范围/mm
1	$16 \leq d_n \leq 63$
2	$75 \leq d_n \leq 160$

### 10.3.2 定型检验

同一设备制造厂的同类型设备首次投产或原材料发生变动时或管材选配管件定型时,应按表 15 规定选取每一尺寸组中任意一种规格的管材和管件进行定型检验。定型检验项目为第 8 章规定的全部技术要求。

## 11 标志、使用说明书、包装、运输、贮存

### 11.1 标志

#### 11.1.1 管材应有永久性标记,间隔不超过 1 m。

标记至少应包括下列内容:

- a) 生产厂名;
- b) 产品名称:应注明“耐热聚乙烯管材(PE-RT)”;
- c) 带气体阻隔层的管材应注明“阻氧型”;
- d) 商标;
- e) 规格及尺寸:管系列  $S$ 、公称外径  $d_n$  和公称壁厚  $e_n$ ;
- f) 本标准号;
- g) 生产日期或生产批号;
- h) 长度标识(盘卷供应时)。

#### 11.1.2 管件至少应有下列永久性标记:

- a) 产品名称:应注明 PE-RT;
- b) 产品规格:应注明公称外径,管系列  $S$ ;

示例:等径管件标记为  $d_n 20 \quad S3.2$ ;

异径管件标记为  $d_n 25 \times 20 \quad S3.2$ ;

带螺纹管件标记为  $d_n 20 \times 1/2'' \quad S3.2$ 。

- c) 商标。

#### 11.1.3 管材和管件包装至少应有下列标记:

- a) 商标;
- b) 产品名称:应注明耐热聚乙烯(PE-RT)管材或耐热聚乙烯(PE-RT)管件;
- c) 带气体阻隔层的管材包装应注明“阻氧型”;
- d) 生产厂名、厂址;
- e) 产品规格、颜色;
- f) 产品数量、毛重;
- g) 生产日期或生产批号。

#### 11.1.4 为防止使用过程中出现混乱,不应标志 $PN$ 值。

### 11.2 使用说明书

使用说明书的编写应符合 GB/T 9969.1 的规定,应标注如下内容:

- a) 产品概况;
- b) 性能指标;
- c) 管系列  $S$  值的选择指导;

- d) 使用说明;
- e) 注意事项。

### 11.3 包装

- 11.3.1 管材和管件应按相同规格装入包装袋或包装纸箱,并封口。
- 11.3.2 盘卷管材,盘内径不应小于管材外径的 20 倍,且不应小于 400 mm。
- 11.3.3 包装袋或包装箱内应有产品合格证和产品使用说明书。

### 11.4 运输

管材和管件在装卸和运输时,不得划伤、抛摔、撞击、挤压、曝晒、雨淋、油污染和化学污染。

### 11.5 贮存

管材和管件应合理堆放于室内库房,远离热源,不得露天存放。堆放高度不得超过 1.5 m。

附录 A  
(规范性附录)

PE-RT 预测静液压强度参照曲线

PE-RT 的预测静液压强度参照曲线见图 A.1。

图中 10℃~95℃ 范围内的参照曲线来自下列方程：

第一条支线(即图 A.1 中拐点左边的直线段)：

$$\lg t = -263.35603 + \frac{122908.52}{T} - \frac{45745.2}{T} \cdot \lg \sigma \quad \dots\dots\dots (A.1)$$

第二条支线(即图 A.1 中拐点右边的直线段)：

$$\lg t = 19.5 + \frac{9557.839}{T} - \frac{1857.35}{T} \cdot \lg \sigma \quad \dots\dots\dots (A.2)$$

式中：

$t$ ——破坏时间, h;

$T$ ——温度, K;

$\sigma$ ——管材静液压应力(环应力), MPa。

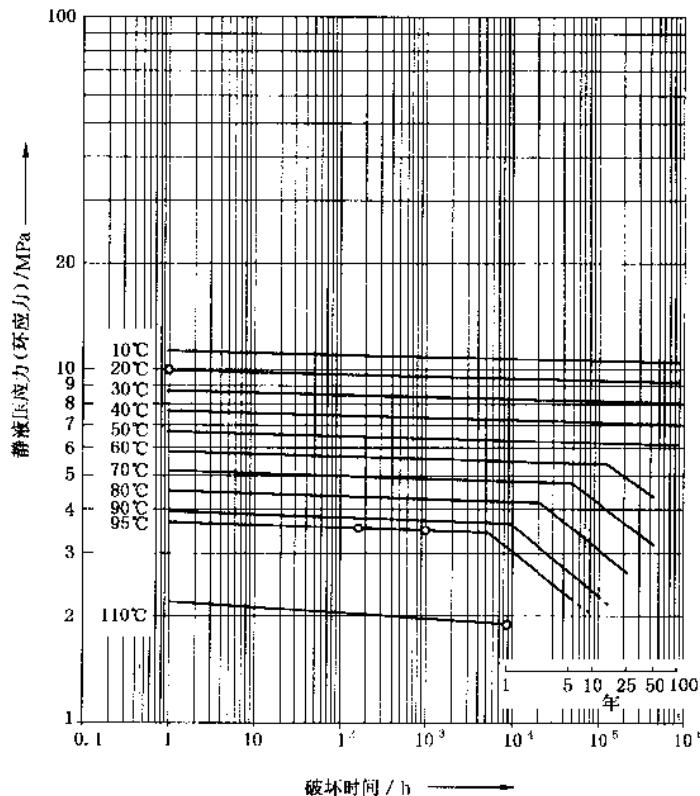


图 A.1 PE-RT 预测静液压强度参照曲线

**附 录 B**  
(规范性附录)  
**热循环试验方法**

**B.1 原理**

管材和管件按规定要求组装并承受一定的内压,在规定次数的温度交变后,检查管材和管件连接处的渗漏情况。

**B.2 设备**

试验设备包括冷热水交替循环装置,水流调节装置,水压调节装置,水温测量装置以及管道预应力和固定支撑等设施,必须符合下列要求:

- a) 提供的冷水水温能达到 8.6.4 所规定的最低温度的 $\pm 5\text{ }^{\circ}\text{C}$ 范围;
- b) 提供的热水水温能达到 8.6.4 所规定的最高温度的 $\pm 2\text{ }^{\circ}\text{C}$ 范围;
- c) 冷热水交替能在 1 min 内完成;
- d) 试验组合系统中的水温变化能控制在规定的范围内,水压能保持在 8.6.4 规定值的 $\pm 0.05\text{ MPa}$ 范围(冷热水转换时可能出现的水锤除外)。

**B.3 试验组合系统的安装**

试验组合系统按图 B.1 所示并根据制造厂商推荐的方法进行装配,并对 B 和 C 部分进行固定。如所用管材不能弯曲成图 B.1 所示的形状,则 C 部分可按图 B.2 所示进行装配和固定。

**B.4 试验组合系统的预处理**

- B.4.1 将安装好的试验组合系统(支路 A 先不固定)在  $23\text{ }^{\circ}\text{C}\pm 2\text{ }^{\circ}\text{C}$  的条件下放置至少 1 h。
- B.4.2 将系统升温至  $43\text{ }^{\circ}\text{C}\pm 2\text{ }^{\circ}\text{C}$ ,1 h 后对图 B.1 所示 A 部分进行固定。
- B.4.3 将系统降温至  $23\text{ }^{\circ}\text{C}\pm 2\text{ }^{\circ}\text{C}$ ,放置至少 1 h。
- B.4.4 将试验组合系统充满冷水驱尽空气。

**B.5 试验步骤**

- B.5.1 将组合系统与试验设备相连接。
- B.5.2 启动试验设备并将水温和水压控制在本标准规定的范围。
- B.5.3 打开连接阀门开始循环试验,先冷水后热水依次进行。
- B.5.4 在前 5 个循环:
  - a) 调节平衡阀控制循环水的流速,使每个循环试验入口与出口的水温差不大于  $5\text{ }^{\circ}\text{C}$ ;
  - b) 拧紧和调整连接处,防止任何渗漏。
- B.5.5 按 8.6.4 完成规定次数的循环,检查所有连接处,看是否有渗漏。如发生渗漏,记录发生的时间、类型及位置。

**B.6 试验报告**

- a) 注明采用本标准的附录 B;
- b) 试样的名称、规格尺寸、等级和来源等;
- c) 试验条件(包括试验水温、试验水压、一个完整循环及循环的每一部分的时间等);

- d) 试验结果,如有渗漏,记录发生的时间、类型及位置;
- e) 任何可能影响结果的因素。

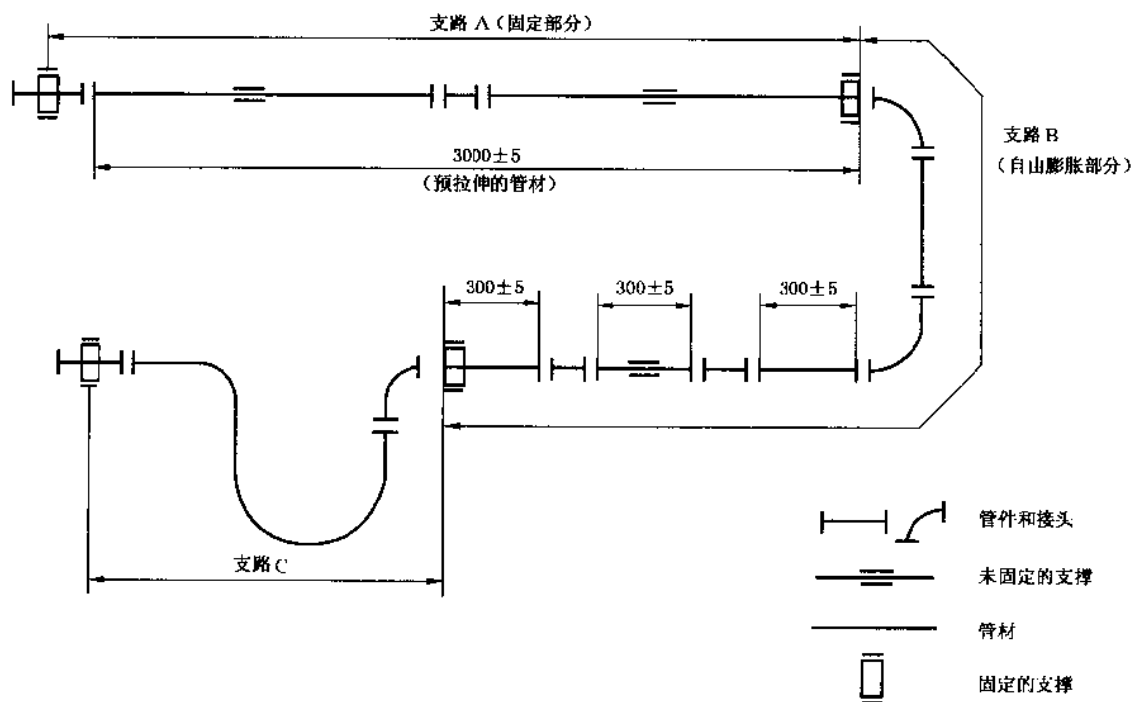
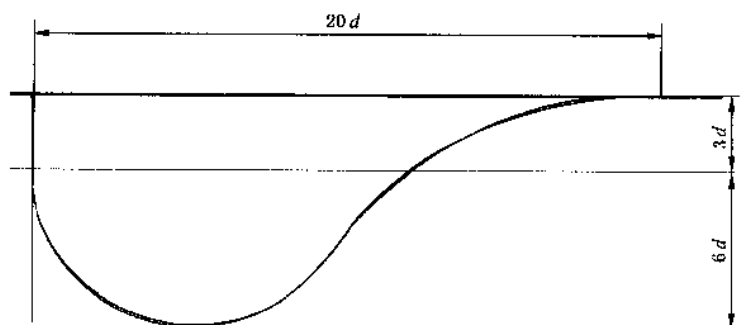


图 B.1 柔性管热循环试验组件安装示意图



注：除非另有说明，管材的自由长度应为  $27d$  至  $28d$  ( $d$  为管材的公称外径)，根据生产厂商的说明，管材长度可更短，该长度对应管材最小弯曲半径。

图 B.2 C 部分可替换试验安装图

**附 录 C**  
(规范性附录)  
**循环压力冲击试验方法**

### C.1 原理

管材和管件按规定要求组装并通入水,在一定温度下向其施加交变压力,检查渗漏情况。

### C.2 设备

试验设备包括设备组件、水温调节装置、交变压力发生装置。压力变化频率不小于 30 次/min,图 C.1 为典型试验装置。

### C.3 试验组件

试验组件应包括一个或多个长度为  $10d_n$  的管段以及一个或多个管件,按生产厂家推荐的方法进行连接。

### C.4 试验步骤

C.4.1 准备试验组件、注入水、排出组件内的空气。

C.4.2 使试样承受一个与 20℃ 温差产生的收缩力相等的恒定预应力。

C.4.3 将试验组件调节至规定的温度,状态调节至少 1 小时,然后按规定的压力和频率对试验组件施加交变力。

C.4.4 完成规定的循环次数后,检查所有连接部位是否有渗漏。

### C.5 试验报告

试验报告应包括下列内容:

- a) 注明采用本标准的附录 C;
- b) 试验用各组件的组成说明;
- c) 渗漏情况的观察结果;
- d) 试验日期。

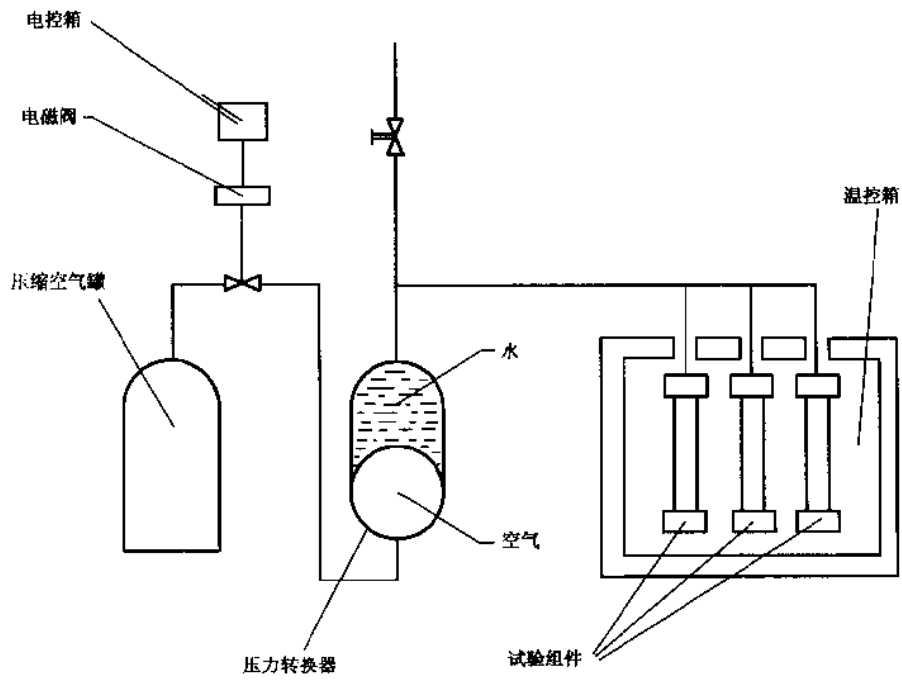


图 C.1 循环压力冲击试验装置示意图

**附 录 D**  
**(规范性附录)**  
**弯曲试验方法**

#### D.1 原理

检查一个管材与两个管件密封头连接处的渗漏性,按照管材的自由长度进行弯曲。

#### D.2 设备

检测仪器见图 D.1。弯曲定位装置为一支撑架。支撑架长度( $l$ )为管件间自由长度的 3/4,即等于管材公称外径的 7.5 倍。对于公称压力 $\leq 1$  MPa 的管材,支撑架弯曲半径为公称外径的 15 倍;对于公称压力 $> 1$  MPa 的管材,支撑架弯曲半径为公称外径的 20 倍。

加压系统按 GB/T 6111 的规定。

#### D.3 试验样品

试验样品应包括类型的尺寸与试验用管件相匹配的管材,管材长度应保证管材与管件连接后,管件间自由长度为管材公称外径的 10 倍。管材与管件的连接应满足 GB/T 6111 的要求。

#### D.4 试验步骤

试验温度为 $(20 \pm 2)$  C。

对管材平均弯曲半径( $R$ )的要求与对支撑架弯曲半径的要求相同。

按图 D.1 组装后,管材在管件间自由长度等于其公称直径的 10 倍。

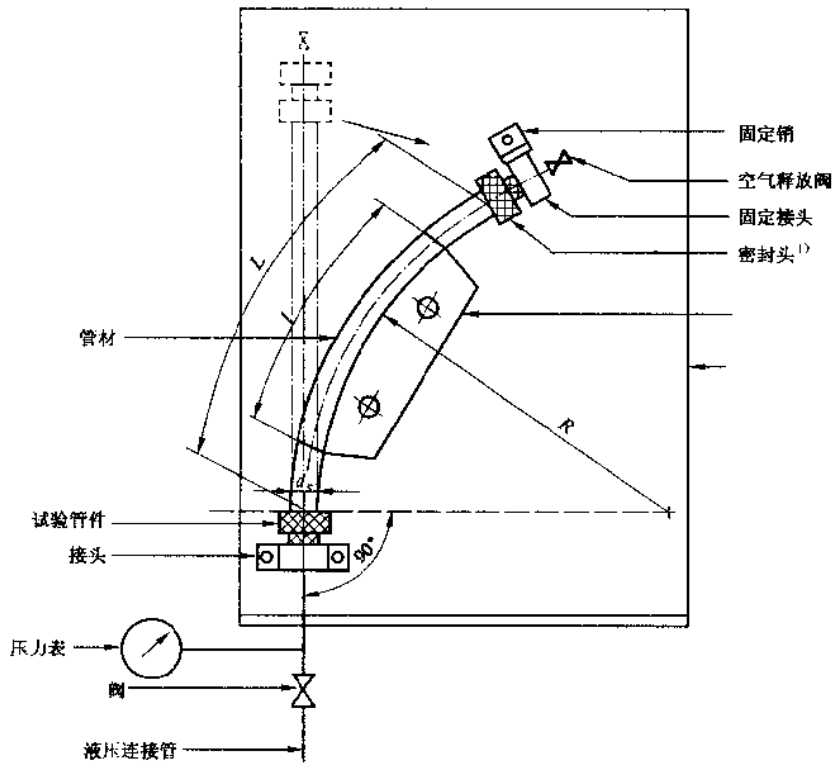
将试样向弯曲定位装置上安装时,弯曲应力施加在管件上;管材应全部贴合在定位装置上(包括定位装置的两端),两自由管段应相等,各段约为管件间管材自由长度的 1/8;按照 GB/T 6111 的规定施加静液压力。

#### D.5 试验报告

试验报告应包括以下内容:

- a) 注明采用本标准的附录 D;
- b) 试验的观察结果(是否渗漏),试验条件;
- c) 若发生渗漏,应指明是连接处渗漏还是管材破裂,及当时的压力;
- d) 详细说明试验过程可能影响试验结果的外界条件。





1) 密封头仅用作封堵试验样品。

图 D.1 管道系统弯曲试验示意图

中华人民共和国城镇建设  
行业标准  
冷热水用耐热聚乙烯(PE-RT)  
管道系统

CJ/T 175—2002

\*

中国标准出版社出版  
北京复兴门外三里河北街16号  
邮政编码:100045

电话:68523946 68517548

中国标准出版社秦皇岛印刷厂印刷  
新华书店北京发行所发行 各地新华书店经售

\*

开本 880×1230 1/16 印张 1 $\frac{1}{2}$  字数 45 千字  
2003年2月第一版 2003年2月第一次印刷  
印数 1—1 500

\*

书号: 155066·2-14935 定价 15.00 元  
网址 [www.bzchs.com](http://www.bzchs.com)

版权专有 侵权必究  
举报电话:(010)68533533



CJ/T 175-2002