



中华人民共和国国家标准

GB/T 5169.16—2008/IEC 60695-11-10:2003
代替 GB/T 5169.16—2002

电工电子产品着火危险试验 第 16 部分:试验火焰 50 W 水平与垂直火焰试验方法

Fire hazard testing for electric and electronic products—
Part 16: Test flames—50 W horizontal and vertical flame test methods

(IEC 60695-11-10:2003, Fire hazard testing—Part 11-10:
Test flames—50W horizontal and vertical flame test methods, IDT)

2008-05-19 发布

2009-01-01 实施

中华人民共和国国家质量监督检验检疫总局 发布
中国国家标准化管理委员会

目 次

前言	I
引言	II
1 范围	1
2 规范性引用文件	1
3 术语和定义	1
4 原理	2
5 试验的意义	2
6 试验装置	3
7 试验样品	3
8 试验方法 A——水平燃烧试验	4
9 试验方法 B——垂直燃烧试验	6
附录 A (资料性附录) 试验方法 A 的精度	13
附录 B (资料性附录) 试验方法 B 的精度	14
参考文献	15

前 言

GB/T 5169《电工电子产品着火危险试验》分为以下部分：

- 第 1 部分：着火试验术语
- 第 2 部分：着火危险评定导则 总则
- 第 3 部分：电子元件着火危险评定技术要求和试验规范制订导则
- 第 2 部分：试验方法 第 2 篇：针焰试验
- 试验方法 扩散型和预混合型火焰试验方法
- 第 9 部分：着火危险评定导则 预选试验规程的使用
- 第 10 部分：灼热丝/热丝基本试验方法 灼热丝装置和通用试验方法
- 第 11 部分：灼热丝/热丝基本试验方法 成品的灼热丝可燃性试验方法
- 第 12 部分：灼热丝/热丝基本试验方法 材料的灼热丝可燃性试验方法
- 第 13 部分：灼热丝/热丝基本试验方法 材料的灼热丝起燃性试验方法
- 第 14 部分：试验火焰 1 kW 标称预混合型火焰 装置、确认试验方法和导则
- 第 15 部分：试验火焰 500 W 火焰 装置和确认试验方法
- 第 16 部分：试验火焰 50 W 水平与垂直火焰试验方法
- 第 17 部分：试验火焰 500 W 火焰试验方法
- 第 18 部分：将电工电子产品的火灾中毒危险减至最小的导则 总则
- 第 19 部分：非正常热 模压应力释放变形试验
- 第 20 部分：火焰表面蔓延 试验方法概要和相关性
- 第 21 部分：非正常热 球压试验
- 第 22 部分：试验火焰 50 W 火焰 装置和确认试验方法

本部分为 GB/T 5169 的第 16 部分。

本部分等同采用 IEC 60695-11-10:2003《着火危险试验 第 11-10 部分：试验火焰 50 W 水平与垂直火焰试验方法》(英文版)，但按 GB/T 20000.2—2001《标准化工作指南 第 2 部分：采用国际标准的规则》的 4.2b) 和 5.2 的规定作了少量编辑性修改，并将第 2 章中的规范性引用文件 IEC Guide 104:1997、ISO/IEC Guide 51:1999 改为参考文献。

本部分代替 GB/T 5169.16—2002《电工电子产品着火危险试验 第 16 部分：50 W 水平与垂直火焰试验方法》。

本部分与 GB/T 5169.16—2002 相比主要变化如下：

- a) 增加了关于材料试验的内容(本部分 7.2)；
- b) 增加了关于划分 HB 类材料的准则的内容(本部分 8.4.1)；
- c) 增加了关于工业层压板预处理的内容(本部分 9.1.3)；
- d) 增加了关于试验样品、操作者和燃烧器的位置的内容(本部分 9.2.3 和图 6)；
- e) 增加了因其厚度而变形、收缩、或烧至夹持夹具处的某些材料的测试要求(本部分 9.2.8)。

本部分的附录 A 和附录 B 为资料性附录。

本部分由全国电工电子产品环境技术标准化技术委员会(SAC/TC 8)提出并归口。

本部分由中国电器科学研究院负责起草，广州威凯检测技术研究所、广东出入境检验检疫局检验检疫技术中心、武汉计算机外部设备研究所参加起草。

本部分主要起草人：陈灵、陈兰娟、武政、张效忠。

本部分于 2002 年首次发布，本次为第一次修订。

引 言

在考虑使用 GB/T 5169 的试验方法时,重要的是要区分“成品试验”与“预选试验”的差别。成品试验是对一台完整的产品、零件、元件或组件进行的着火危险评定试验;预选试验则是对材料(零件、元件或组件)进行的燃烧特性试验。

材料的预选试验通常使用具有标准形状(形状非常简单)的试件,如矩形条状或矩形板状试件,并常常采用标准模制工艺制备。

需要强调的是使用 GB/T 5169 给定的预选试验数据需要认真考虑,以确保该数据与预期应用相适应,避免错用和误解。一个零件或一台产品的实际耐火性能受其环境、设计参数(形状和大小)、制造工艺、传热效果、潜在引燃源的种类及与引燃源接触时间长短等的影响。重要的是要牢记,这些特性可能还会受到可预见的用途、不正确使用和环境暴露的影响。

预选法的优点如下:

- a) 如果能避免可能的协同效应,在制成标准试样试验时,性能比另一种材料好的材料,在制成产品的成品零件时,通常性能也较好。
- b) 与相关燃烧特性有关的数据能有助于在设计阶段选择材料、元件和组件。
- c) 与成品试验相比,预选试验的精确度通常比较高,灵敏度也可能较高。
- d) 预选试验可用于将着火危险减至最小的决策过程。预选试验适用于着火危险评定时,可减少成品试验数量,从而减少试验工作的总量。
- e) 需要快速提高对着火危险的要求时,只要先提高预选试验的要求再改进成品试验方法就可以达到目的。
- f) 根据预选试验结果得出的分类等级,可用于在产品规范中规定所用材料的最低基本性能。

应该注意,在用预选试验替代某些成品试验时,应提高安全系数,以确保该成品有令人满意的性能。成品试验可以防止预选试验限制创新设计、限制选用更经济的材料。因此在预选试验之后,可能有必要对成品进行价值分析,避免对产品提出超出必备性能的过分要求。

GB/T 5169.2 指出,电工电子产品的任一带电电路都存在着火的风险。对于这种风险,在设计元件电路和设备以及选择材料时,要考虑可预见的非正常使用、故障或失效,减少着火的可能性。实际目的是要防止带电部件起火,如果发生起燃着火,应尽可能将火情控制在电工电子产品的外壳内。

检验电工电子产品着火危险的最佳方法是精确地再现实际发生火灾的条件,但在大多数情况下这是不可能的,因此尽可能按实际情况真实地模拟实际发生的效应,对电工电子产品的着火危险性进行测试。

GB/T 5169.9 规定,可在规定试验的基础上利用必要的耐火规范和相关的燃烧特性进行预选。该标准还概略地叙述了如何使电工电子产品及其零件和组件的具体功能与被试材料性能相关联的导则,并说明了这种预选方法的意义和局限性。

ISO/TR 10840 总结了与塑料着火试验有关的一些特殊问题,可在评定和解释试验结果时予以考虑。

电工电子产品着火危险试验

第 16 部分:试验火焰

50 W 水平与垂直火焰试验方法

1 范围

GB/T 5169 的本部分规定了用于比较塑料和其他非金属材料样品相对燃烧特性的小型实验室筛选法,试验的引燃源为标称功率 50 W 的小型火焰,试验样品呈水平或垂直放置。

这些试验方法是测定样品的损坏长度以及样品的线性燃烧速率和余焰/余灼时间。这些试验方法适用于固体材料和按 ISO 845:1988 的方法测定时表观密度不小于 250 kg/m³ 的泡沫塑料,不适用于遇火蜷缩但不燃烧的材料;对薄而易弯曲的材料宜使用 ISO 9773:1998 的方法。

本部分规定的分类方法(见 8.4 和 9.4)可用于质量保证或用来预选产品的零部件材料。

只有在样品的厚度等于实际使用最小厚度并且获得的结果为肯定时,这些方法才可用于材料的预选。

注:试验结果受材料组分和材料性质的影响,前者如着色剂、填充剂和阻燃剂,后者如各向异性的方向和分子量等。

2 规范性引用文件

下列文件中的条款通过 GB/T 5169 的本部分的引用而成为本部分的条款。凡是注日期的引用文件,其随后所有的修改单(不包括勘误的内容)或修订版均不适用于本部分,然而,鼓励依据本部分达成协议的各方研究是否可使用这些文件的最新版本。凡是不注日期的引用文件,其最新版本适用于本部分。

GB/T 2918—1998 塑料试样状态调节和试验的标准环境(idt ISO 291:1997)

GB/T 5169.5—1997 电工电子产品着火危险试验 第 2 部分:试验方法 第 2 篇 针焰试验(idt IEC 60695-2-2:1991)

GB/T 5169.17—2008 电工电子产品着火危险试验 第 17 部分:试验火焰 500 W 火焰试验方法(IEC 60695-11-20:2003,IDT)

GB/T 5169.22—2008 电工电子产品着火危险试验 第 22 部分:试验火焰 50 W 火焰 装置和确认试验方法(IEC/TS 60695-11-4:2004,IDT)

ISO 293:1986 塑料 热塑性塑料试验样品的压塑

ISO 294(所有部分) 塑料 热塑性塑料试验样品的注塑

ISO 295:1991 塑料 热固性塑料试验样品的压塑

ISO 845:1988 泡沫塑料和泡沫橡胶 表观(体积)密度的测定

ISO 9773:1998 暴露于小型火焰引燃源时易弯垂直薄试样燃烧特性的测定

3 术语和定义

下列术语和定义适用于本部分。

3.1

余焰 afterflame

在规定的试验条件下,移开引燃源后材料持续的有焰燃烧。

3.2

余焰时间 afterflame time

t_1, t_2

余焰持续的时间段。

3.3

余灼 afterglow

在规定的试验条件下,移开引燃源后,火焰终止后或无火焰,材料持续的灼热。

3.4

余灼时间 afterglow time

t_3

余灼持续的时间段。

4 原理

夹住矩形条形试验样品的一端,使样品呈水平或垂直状态,自由端与规定的试验火焰接触。用测量线性燃烧速率的方法评定水平支撑的条形样品燃烧特性,用测量余焰和余灼时间、燃烧颗粒的燃烧程度和滴落程度的方法评定垂直支撑的条形样品的燃烧特性。

试验方法 A 的精度见附录 A,试验方法 B 的精度见附录 B。

5 试验的意义

5.1 在规定的条件下对材料进行的试验,在比较不同材料的相对燃烧特性、控制制造工艺或评定燃烧特性的变化时会有相当大的价值。这些试验方法所获得的试验结果取决于试验样品的形状、方位和试验样品周围的环境及起燃情况。

这些试验方法的显著特点在于试验样品的布放呈水平位置或垂直位置,即可划分各种材料的易燃性等级。

在试验方法 A 即水平燃烧 HB 中,试验样品的水平位置特别适于评定燃烧程度和(或)火焰蔓延的速度即线性燃烧速率。

在试验方法 B 即垂直燃烧 V 中,试验样品的垂直位置特别适于评定移开试验火焰后的燃烧程度。

注 1: 水平燃烧(HB)和垂直燃烧(V)的试验结果不等效。

注 2: 用本方法获得的试验结果与用 GB/T 5169.17—2008 规定的燃烧试验 5 VA 和 5 VB 所得的试验结果不等效,因为本方法试验火焰的严酷程度大约只是后者的 1/10。

5.2 依据本部分所获得的结果不应用来描述或评定在实际着火条件下特殊材料或特殊形状所呈现的着火危险。评定着火危险需要考虑燃料作用、燃烧强度(放热速率)、燃烧生成物和环境因素,包括引燃源强度、被暴露材料的方位和通风条件。

5.3 用这些试验方法测得的燃烧特性受诸如材料密度、材料的各向异性和试验样品厚度等因素的影响。

5.4 有些试验样品可能遇火蜷缩或变形但不起燃,在这种情况下,就需要补充试验样品以获得有效的试验结果。如果仍不能获得有效的试验结果,则不宜使用这些试验方法进行评定。

注:对一些易弯曲的薄样品和有一件以上的试验样品遇火蜷缩但不起燃的情况,宜使用 ISO 9773:1998 规定的方法。

5.5 某些塑料的燃烧特性可能随时间而变化。因此合理的做法是使用适当的方法在老化处理前后进行多次试验。优选的老化处理方法是 在 $70^{\circ}\text{C} \pm 2^{\circ}\text{C}$ 的烘箱中老化处理 7 d。也可以根据协议采用其他老化处理时间和老化处理温度,但应在试验报告中注明。

6 试验装置

试验装置应由以下部分组成。

6.1 实验室通风柜/试验箱

实验室通风柜/试验箱的容积应至少为 0.5 m^3 。试验箱应允许观察试验的进程并且应是无通风环境,允许燃烧期间试验样品周围空气的正常热循环。试验箱的内表面应是深色的。将一个照度计面向试验箱后部放在试验样品的位置时,显示的照度应小于 20 lx 。为了安全和方便,(能完全密闭的)试验箱应装有排气装置,如排气扇,以便排出可能有毒的燃烧产物。排气装置在试验期间应关闭,在试验后应立即打开排出燃烧产物。可能需要强制关闭的风门。

注:可在试验箱内放一面镜子,以便观察试验样品的另一面。

6.2 实验室燃烧器

实验室燃烧器应符合 GB/T 5169.22—2008 关于火焰 A 的要求。

注:ISO 10093 描述了引燃源 P/PF2(50 W)的燃烧器。

6.3 试验支架

试验支架应有可调节试验样品位置的夹具或类似装置(见图 1 和图 3)。

6.4 计时装置

计时装置的分辨率至少应为 0.5 s 。

6.5 测量直尺

测量直尺的刻度应以毫米(mm)为单位。

6.6 金属丝网

金属丝网应是 20 目的,即每 25 mm 约有 20 个孔眼,用直径 $0.40 \text{ mm} \sim 0.45 \text{ mm}$ 的钢丝制成,然后裁成约 $125 \text{ mm} \times 125 \text{ mm}$ 的正方形。

6.7 预处理箱

预处理箱的温度应能维持在 $23^\circ\text{C} \pm 2^\circ\text{C}$,相对湿度应能维持在 $50\% \pm 5\%$ 。

6.8 千分尺

千分尺的分辨率至少应为 0.01 mm 。

6.9 支承夹具

支承夹具应用于检测非自撑型试验样品(见图 2)。

6.10 干燥箱

干燥箱应装有无水氯化钙或其他干燥剂,能将温度维持在 $23^\circ\text{C} \pm 2^\circ\text{C}$ 、相对湿度不大于 20% 。

6.11 空气循环烘箱

空气循环烘箱应能提供 $70^\circ\text{C} \pm 2^\circ\text{C}$ 的处理温度,除非有关规范另有说明,应每小时换气不少于 5 次。

6.12 棉垫

棉垫应由约为 100% 的脱脂棉制成。

注:这种脱脂棉通常指医用脱脂棉或棉絮。

7 试验样品

7.1 成品试验

试验样品应从成品的有代表性的模制零部件上切割下来,如果不可能,应使用与模制产品零件相同的制造工艺制作试验样品;如仍无可能,应使用 ISO 的适当方法,例如 ISO 294 的铸塑法和注塑法、ISO 293:1986 或 ISO 295:1991 的压塑法或压注法制成必要的形状。

如不能用上述任何一种方法制备试验样品,则按 GB/T 5169.5—1997 的针焰试验法进行型式

试验。

切割完成之后,用细砂纸将切口各棱边打磨平整光滑;应仔细从表面上清除全部粉尘和微粒。

7.2 材料试验

使用不同颜色、厚度、密度、分子量、各向异性方向和类型的试验样品,或含有不同添加剂、或不同填料/增强剂的试验样品进行试验所得出的试验结果会不同。

如果试验结果产生了相同的火焰试验分类,可规定试验样品的密度、熔体流动性、填料/增强剂含量的极值,并要考虑这一范围的代表性。如果代表性范围中的所有样品的试验结果未产生相同的火焰试验分类,则评定应限于所测试的密度、熔体流动性、填料/增强剂含量为极值的材料。此外,为了确定每种火焰试验分类的代表性范围,应测试密度、熔体流动性、填料/增强剂含量为中间值的试验样品。

如果试验结果产生了相同的火焰试验分类,要考虑本色试验样品和按质量添加最高含量有机和无机颜料的试验样品其有代表性的颜色范围。当已知某些颜料会影响燃烧特性时,也应测试含有那些颜料的试验样品。被试样品应为:

- a) 不含颜料;
- b) 含最高含量的有机颜料;
- c) 含最高含量的无机颜料;
- d) 含已知对燃烧特性有不利影响的颜料。

7.3 条形试验样品

条形试验样品的尺寸为:长 125 mm±5 mm、宽 13.0 mm±0.5 mm,并提供常用的最小和最大厚度。厚度不应大于 13.0 mm,棱边应光滑,圆角半径不应大于 1.3 mm。也可根据协议采用其他厚度,如是则应在试验报告中注明(见图 4)。

试验方法 A 最少要准备 6 件条形试验样品、试验方法 B 最少要准备 20 件试验样品。

8 试验方法 A——水平燃烧试验

8.1 预处理

除非有关规范另有规定,否则应采用下列要求。

8.1.1 应将一组 3 件条形试验样品在温度 23℃±2℃、相对湿度为 50%±5%的条件下处理至少 48 h。试验样品从处理箱中取出后,应在 1 h 内进行试验(见 GB/T 2918—1998)。

8.1.2 所有的试验样品均应在温度为 15℃~35℃、相对湿度为 45%~75%的实验室大气条件下进行试验。

8.2 试验程序

8.2.1 应测试 3 个试验样品。每个试验样品都应在距被引燃端 25 mm±1 mm 和 100 mm±1 mm 处划两条与条形试样的长轴垂直的直线。

8.2.2 在距 25 mm 标记最远的一端夹住试验样品,使样品的长轴呈水平放置,横轴(短轴)倾斜成 45°角,如图 1 所示。将金属丝网水平地放在试验样品下方夹紧,使试验样品最低的棱边和金属丝网的距离为 10 mm±1 mm,自由端与金属丝网的一边平齐。前几次试验残留在金属丝网上的任何材料都要烧去,或每次试验都使用新金属丝网。

8.2.3 如果试验样品的自由端下垂,不能保持 8.2.2 规定的 10 mm±1 mm 的距离,则应使用图 2 所示的支承夹具(见 6.9)。将支承夹具放在金属丝网上用以支撑试验样品,使支承夹具的加长部分距试验样品的自由端约为 10 mm±1 mm。在试验样品的被夹持端留出足够的间隙,以便支承夹具能自由地横向移动。

8.2.4 使燃烧器管的中心轴线垂直,将燃烧器放在远离试验样品的地方,调节燃烧器(见 6.2)产生 50 W 的标准试验火焰即 GB/T 5169.22—2008 的火焰 A。至少等待 5 min,使燃烧器达到平衡状态。

8.2.5 使燃烧器管的中心轴线与水平面约呈 45°角,斜向试验样品的自由端,燃烧器管的中心轴线则

与试验样品的(长)底边在同一垂直平面内(见图1)。对试验样品自由端的最低棱边施加火焰,燃烧器的放置位置应使样品的自由端深入火焰中约6 mm。

8.2.6 随着火焰前沿(见8.2.5)沿着试验样品向前推移,以大约同样的速度后移支承夹具,以防止在火焰烧到支承夹具,对火焰或对试验样品的燃烧产生影响。

8.2.7 在不改变其位置的情况下施加试验火焰 $30\text{ s}\pm 1\text{ s}$,或者在试验样品的火焰前沿达到25 mm标记时(如果小于30 s)立即移开试验火焰。在火焰前沿达到25 mm标记线时,重新启动记时装置(见6.4)。

注:将燃烧器从试验样品处移开150 mm可认为符合要求。

8.2.8 如果移开试验火焰后试验样品继续有焰燃烧,应记录经过的时间 t (单位:s),如果火焰前沿从25 mm标记线起蔓延通过100 mm标记线,应将损坏长度 L 记录为75 mm。如果火焰前沿越过25 mm标记线,但未通过100 mm标记线,应记录经过的时间 t (单位:s)和25 mm标记线与火焰前沿停止处之间的损坏长度 L (单位:mm)。

8.2.9 再试验两块试验样品。

8.2.10 如果第一组3件试验样品(见7.3)中有一件试验样品不符合8.4.1和8.4.2所示的指标,则要试验另一组3件试验样品。第二组的所有试验样品都应符合有关类别规定的所有指标。

8.3 计算

8.3.1 对于火焰前沿通过100 mm标示线的每个试验样品,使用下式计算线性燃烧速率(以毫米每分钟为单位):

$$v = \frac{60 L}{t}$$

式中:

v ——线性燃烧速率,单位为毫米每分钟(mm/min);

L ——损坏长度,单位为毫米(mm),是8.2.8记录的值;

t ——时间,单位为秒(s),是8.2.8记录的值。

注:线性燃烧速率的SI单位是米每秒,实际上使用的单位是毫米每分钟。

8.4 分类

应按下列准则把材料分为HB、HB40或HB75类(HB表示水平燃烧)。

8.4.1 划分到HB类的材料应符合下列指标之一:

- a) 移开引燃源后不应有明显的有焰燃烧;
- b) 如果移开引燃源后试验样品继续有焰燃烧,则火焰前沿不应通过100 mm标志线;
- c) 如果火焰前沿通过了100 mm标志线,试样厚度为3.0 mm~13.0 mm的线性燃烧速率不应超过40 mm/min,或试样厚度小于3.0 mm的线性燃烧速率也不应超过75 mm/min;
- d) 如果试样厚度为 $3.0\text{ mm}\pm 0.2\text{ mm}$ 的线性燃烧速率不超过40 mm/min,则最小厚度应自动允许降到1.5 mm。

8.4.2 划分到HB40类的材料应符合下列指标之一:

- a) 移开引燃源后不应有明显的有焰燃烧;
- b) 如果移开引燃源后试验样品继续有焰燃烧,则火焰前沿不应通过100 mm标志线;
- c) 如果火焰前沿通过了100 mm标志线,则线性燃烧速率不应大于40 mm/min。

8.4.3 被划入HB75类的材料即使火焰前沿通过了100 mm标志线,其线性燃烧速率也不应大于75 mm/min。

8.5 试验报告

试验报告应包括下列项目:

- a) 提及GB/T 5169的本部分;

- b) 确定被试产品所必需的全部详细资料,包括制造厂名称、产品编号或代码和产品颜色;
- c) 试验样品的厚度,精确到 0.1 mm;
- d) 标称表观密度(只适用于硬质泡沫塑料);
- e) 与试验样品的尺寸有关的各向异性的方向;
- f) 预处理;
- g) 除了切割、修整和预处理之外,试验前的所有处理;
- h) 施加试验火焰后,试验样品是否连续有焰燃烧的说明;
- i) 火焰前沿是否越过 25 mm 和 100 mm 标记线的说明;
- j) 对于火焰前沿通过 25 mm 标记线但未通过 100 mm 标记线的试验样品,火焰经过的时间和损坏的长度 L ;
- k) 对于火焰前沿达到或通过了 100 mm 标记线的试验样品,要给出平均线性燃烧速率 V ;
- l) 是否从试验样品上落下任何燃烧的颗粒或滴状物的说明;
- m) 是否使用易弯曲样品支承夹具的说明;
- n) 确定类别(见 8.4)。

9 试验方法 B——垂直燃烧试验

9.1 预处理

除非有关规范另有规定,否则应采用下列要求。

9.1.1 应将一组 5 件条形试验样品在 $23^{\circ}\text{C} \pm 2^{\circ}\text{C}$ 、 $50\% \pm 5\%$ 的相对湿度条件下处理至少 48 h。试验样品从预处理箱(见 6.7)中取出后,应在 1 h 内进行试验(见 GB/T 2918—1998)。

9.1.2 将一组 5 件条形试验样品在空气循环烘箱(见 6.11)中 $70^{\circ}\text{C} \pm 2^{\circ}\text{C}$ 条件下老化处理 $168 \text{ h} \pm 2 \text{ h}$,然后在干燥箱(见 6.10)中冷却至少 4 h。试验样品从干燥箱中取出后,应在 30 min 内进行试验。

9.1.3 对 9.1.2 中描述的预处理的另一个选择,工业层压板可以在 $125^{\circ}\text{C} \pm 2^{\circ}\text{C}$ 条件下放置 24 h。

9.1.4 所有试验样品都应在 $15^{\circ}\text{C} \sim 35^{\circ}\text{C}$ 、 $45\% \sim 75\%$ 的相对湿度的实验室大气条件下进行试验。

9.2 试验程序

9.2.1 利用试验样品上端 6 mm 的长度夹住试验样品,长轴垂直,以便使试验样品的下端在水平棉垫以上 $300 \text{ mm} \pm 10 \text{ mm}$,棉垫的尺寸约为 $50 \text{ mm} \times 50 \text{ mm} \times 6 \text{ mm}$ (未经压实的厚度),最大质量为 0.08 g(见图 3)。

9.2.2 使燃烧器管的中心轴线垂直,将燃烧器放在远离试验样品的地方。使燃烧器(见 6.2)产生 50 W 标准试验火焰,即符合 GB/T 5169.22—2008 的火焰 A。至少等待 5 min,使燃烧器状态达到稳定。

9.2.3 试验样品、操作者和燃烧器的位置如图 6 所示。

9.2.4 保持燃烧器管的中心轴线在垂直位置,重要的是把试验火焰施加在试验样品底边的中点,为此应使燃烧器的顶端在中点下边 $10 \text{ mm} \pm 1 \text{ mm}$,并在这一距离保持 $10 \text{ s} \pm 0.5 \text{ s}$,随着试验样品的位置或长度的改变,必要时,可在该垂直面内移动燃烧器。

注:对一些在燃烧器火焰的作用下移动的试验样品,利用一根固定在燃烧器(见图 5)上的指示尺,按照 GB/T 5169.22—2008 的规定,将燃烧器顶端与试验样品主要部分之间的距离保持在 10 mm,可认为符合本要求。

如果在施加火焰期间试验样品落下熔化或燃烧着的材料,将燃烧器倾斜 45° 角,刚好足以从试验样品下面移开,以免材料落入燃烧器的燃烧管中,同时将燃烧器燃烧口的中心与试验样品剩余部分(不计熔融材料的流延部分)之间的距离保持为 $10 \text{ mm} \pm 1 \text{ mm}$ 。在对试验样品施加火焰 $10 \text{ s} \pm 0.5 \text{ s}$ 后,立即充分移开燃烧器,使试验样品不受影响。同时,使用计时装置开始测量余焰时间 t_1 (以秒为单位),并予以记录。

注:在测量 t_1 时,将燃烧器从试验样品处移开 150 mm 可认为符合本要求。

9.2.5 在试验样品的余焰中止后,立即把试验火焰放在试验样品下方原来的位置上,燃烧器管的中心轴线维持在垂直位置,燃烧器顶端在试验样品残余底棱边之下 $10\text{ mm} \pm 1\text{ mm}$,维持 $10\text{ s} \pm 0.5\text{ s}$,如有必要,如 9.2.4 所述,移动燃烧器避开下落的材料。在第二次对试验样品施加火焰 $10\text{ s} \pm 0.5\text{ s}$ 之后,立即熄灭燃烧器或把燃烧器充分地移离试验样品,以便对试验样品无任何影响。同时使用计时装置开始测量试验样品的余焰时间 t_2 (精确到秒)和余灼时间 t_3 ,记录 t_2 、 t_3 和 $(t_2 + t_3)$,还要记录是否有任何颗粒从试验样品上落下,如有,这些颗粒是否引燃了棉垫(见 6.12)。

注 1: 测量和记录余焰时间 t_2 ,然后继续测量余焰时间 t_2 和余灼时间 t_3 之和,即 $t_2 + t_3$, (无需重新设定计时装置),这对记录 t_3 来说是较方便的。

注 2: 在测量 t_2 和 t_3 时,将燃烧器从试验样品处移开 150 mm 可认为符合要求。

9.2.6 重复该程序,直到按 9.1.1 处理的全部 5 个试验样品和按照 9.1.2 处理的全部 5 个试验样品被试验完毕。

9.2.7 对于作过预处理的样品来说,如果一组 5 个试验样品中,有一件试验样品不符合一种类别的所有判别标准,则应对接受过同一处理的试验另外一组 5 个试验样品进行试验。对于余焰时间 t_f 总秒数的判别标准来说,如果余焰时间的总和,V-0 类在 $51\text{ s} \sim 55\text{ s}$ 、V-1 和 V-2 类在 $251\text{ s} \sim 255\text{ s}$ 的范围内,则要增补一组 5 个试验样品进行试验。第二组的所有试验样品均应符合该类规定的所有判别标准。

9.2.8 试验时,某些材料由于其厚度而变形、收缩、或烧至夹持夹具处。这些材料应按 ISO 9773:1998 中的试验程序测试,准备适当成型加工的试验样品。

注: 依据 ISO 307,提供状态的分类为 V-2 的 PA 66 型尼龙材料,用 96% 的硫酸配制方法测定时,其粘度应低于 225 mL/g ,或用 90% 的蚁酸配制方法测定时,其粘度应低于 210 mL/g 。如果相对粘度分别高于 225 mL/g 和 210 mL/g ,模制试验样品的相对粘度不应低于提供状态的相对粘度的 70%。

9.3 计算

对两组经过预处理的试验样品,计算每组的总余焰时间 t_f 。计算公式如下:

$$t_f = \sum_{i=1}^5 (t_{1,i} + t_{2,i})$$

式中:

t_f ——总余焰时间,单位为秒(s);

$t_{1,i}$ ——第 i 个试验样品的第一次余焰时间,单位为秒(s);

$t_{2,i}$ ——第 i 个试验样品的第二次余焰时间,单位为秒(s)。

9.4 分类

根据试验样品的特性,按照表 1 所示的判别标准,应将材料分为 V-0、V-1 或 V-2 三类,V 表示垂直燃烧。

表 1 垂直燃烧类别

判 别 标 准	类别(见注)		
	V-0	V-1	V-2
单个试验样品的余焰时间(t_1 和 t_2)	$\leq 10\text{ s}$	$\leq 30\text{ s}$	$\leq 30\text{ s}$
对于任何预处理,总余焰时间 t_f	$\leq 50\text{ s}$	$\leq 250\text{ s}$	$\leq 250\text{ s}$
第二次施加火焰后,单个试验样品的余焰时间加上余灼时间($t_2 + t_3$)	$\leq 30\text{ s}$	$\leq 60\text{ s}$	$\leq 60\text{ s}$
余焰和/或余灼是否蔓延到夹持夹具	否	否	否
燃烧颗粒或滴状物是否引燃了棉垫	否	否	是

注: 如试验结果不符合规定的判断标准,则不能用本试验方法对这种材料分类,而要用第 8 章所述的水平燃烧试验方法对这种材料的燃烧特性进行分类。

9.5 试验报告

试验报告应包括以下项目：

- a) 提及 GB/T 5169 的本部分；
- b) 确定被试产品所必需的全部资料，包括制造商名称、产品编号或代码以和产品颜色；
- c) 试验样品的厚度，精确到 0.1 mm；
- d) 标称表观密度（仅适用于硬质泡沫塑料）；
- e) 与试验样品尺寸有关的各向异性的方向；
- f) 预处理；
- g) 除了切割、修整和预处理之外，试验前的所有处理；
- h) 每块试验样品的 t_1 、 t_2 、 t_3 和 $(t_2 + t_3)$ 值；
- i) 经过二次预处理的每组 5 件试验样品的总余焰时间 t_f （见 9.1.1 和 9.1.2）；
- j) 试验样品是否落下任何燃烧颗粒以及是否引燃棉垫的记录；
- k) 关于试验样品是否燃烧到夹持夹具的记录；
- l) 确定类别（见 9.4）。

注：作为第 9 章所述垂直燃烧(V)试验的结果，如果试验样品因太薄而变形、收缩或烧至夹持夹具处，那么这种材料可能要接受第 8 章所述的水平燃烧(HB)试验或 ISO 9773:1998 规定的适用于易弯曲材料的垂直燃烧试验。

单位为毫米

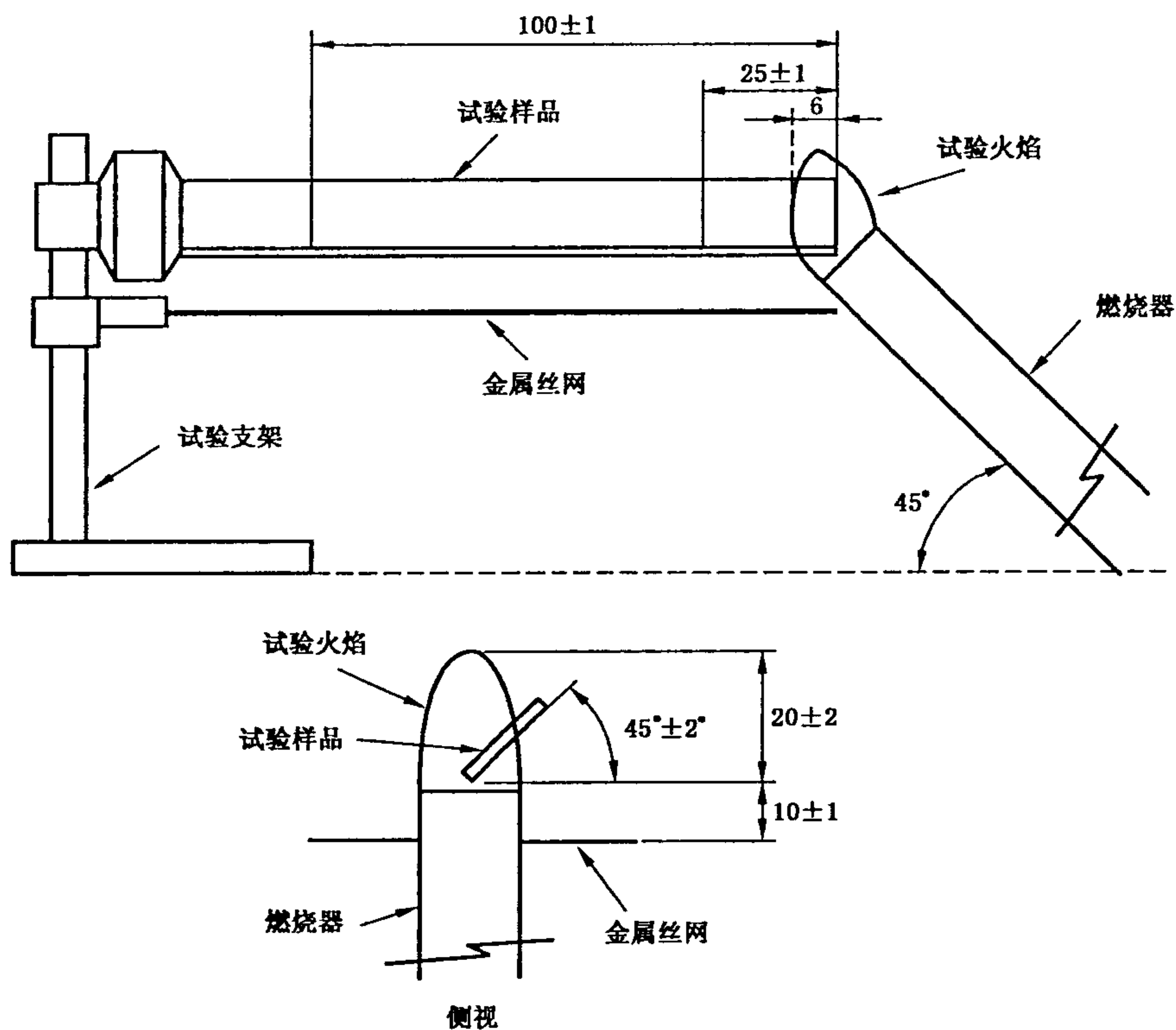


图 1 水平燃烧试验装置

单位为毫米

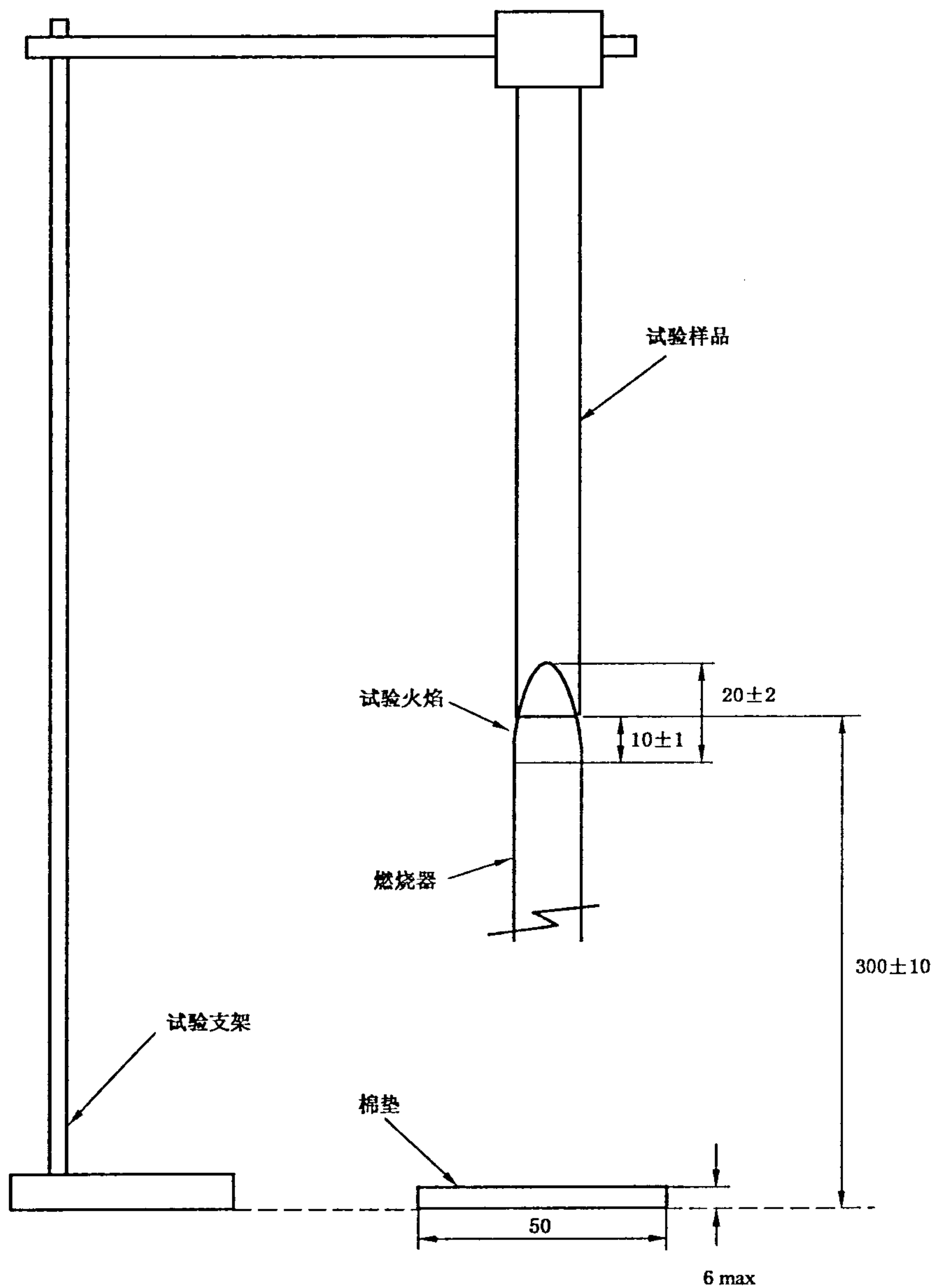
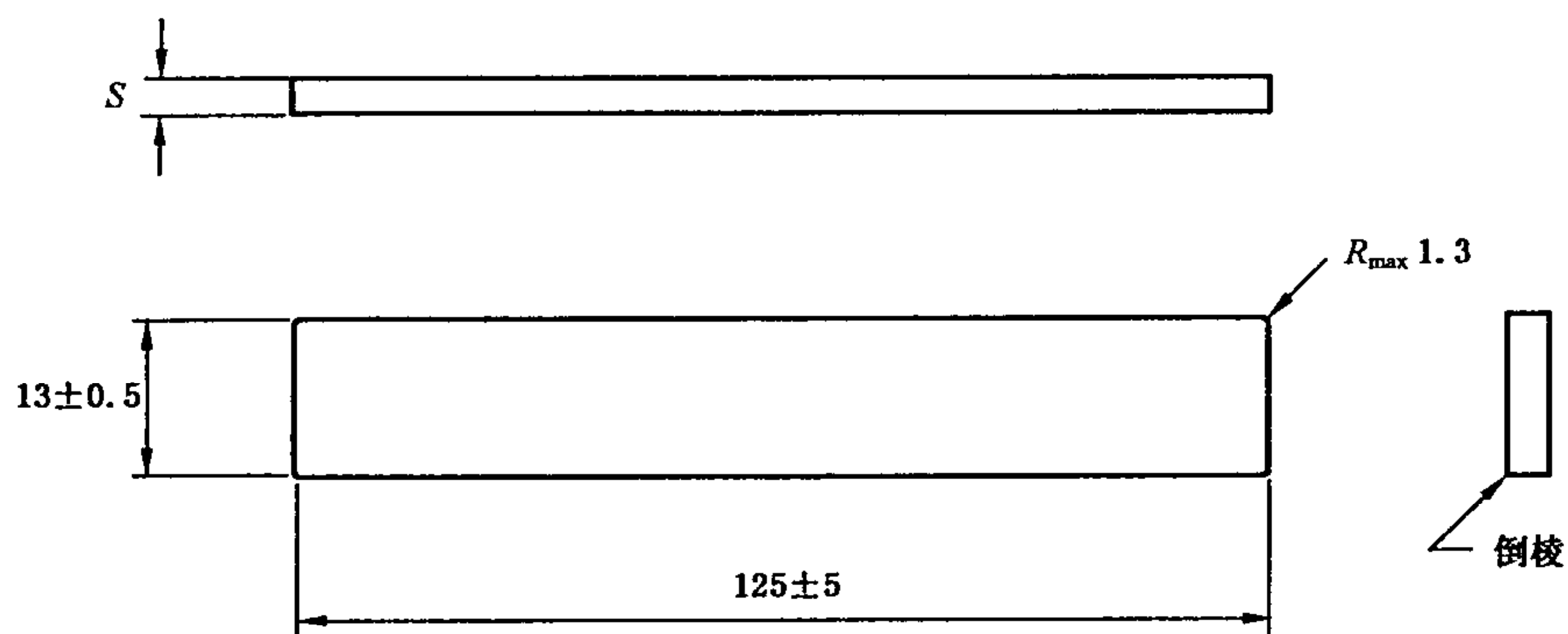


图 3 垂直燃烧试验装置——方法 B

单位为毫米



S —— 样品厚度

图 4 条形试验样品

单位为毫米

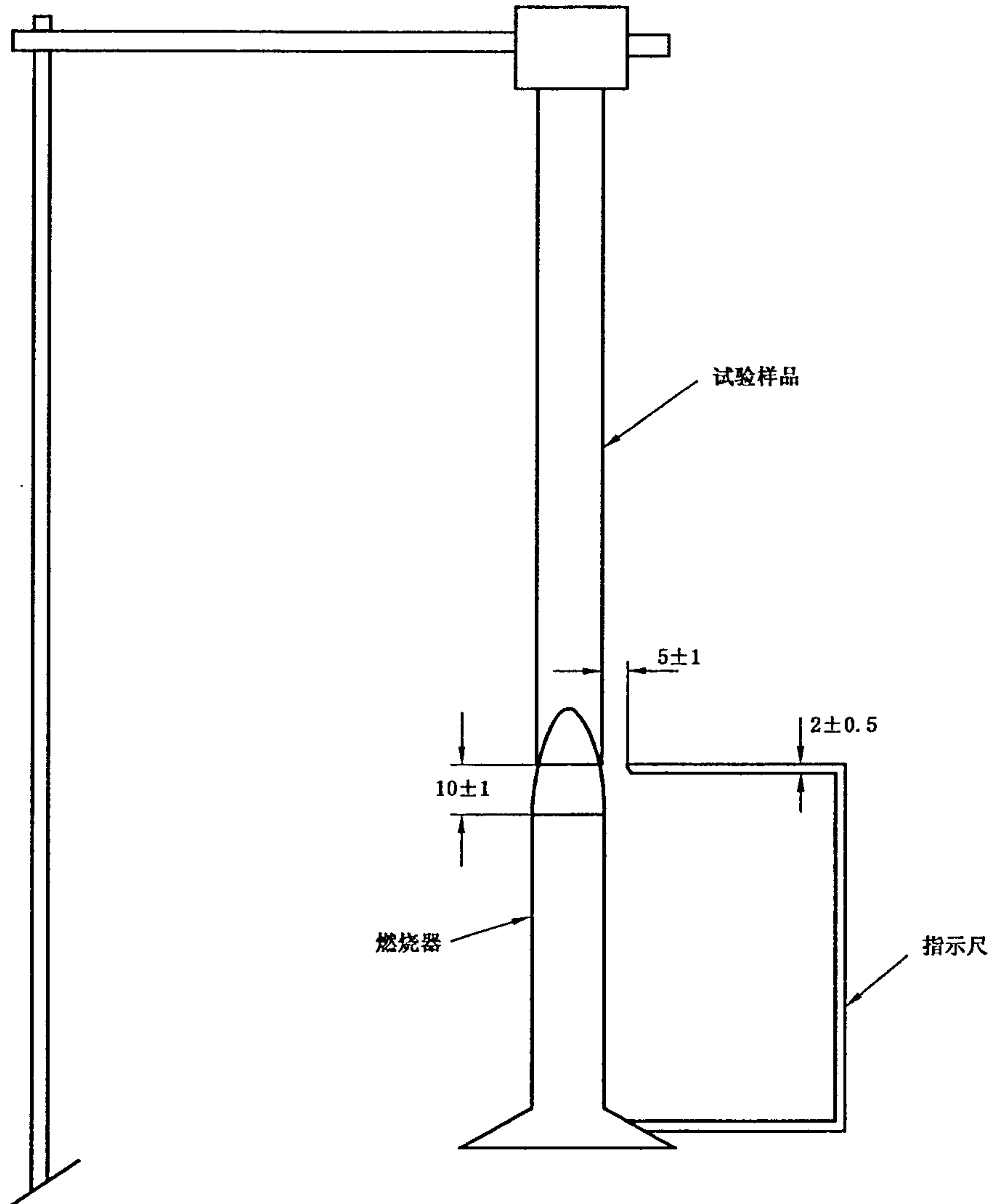
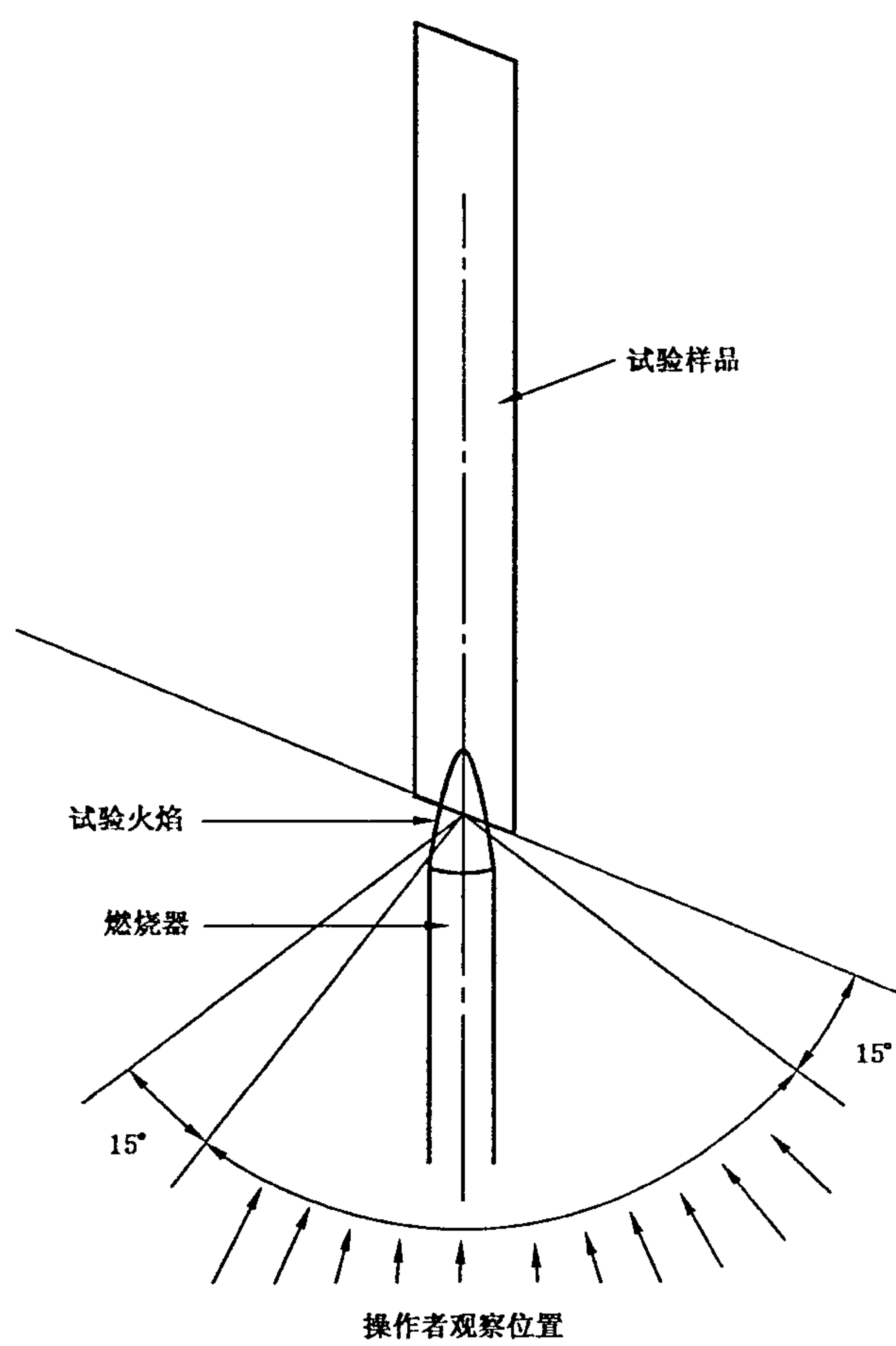


图 5 任选间隙规



注：操作者观察角度为 60°。

图 6 燃烧器/操作者/试验样品方位

附 录 A
(资料性附录)
试验方法 A 的精度

实验室间的试验

精度数据是根据 1988 年进行的实验室间的试验确定的。这次试验涉及 10 间实验室、3 种材料、3 件同样的样品,每种材料使用 3 个数据点的平均值。所有的试验都采用 3.0 mm 厚的样品。按照 ISO 5725-2 分析这些试验结果并归纳在表 A.1 中。

表 A.1 燃烧速率 单位为毫米每分钟

参 数	PE	ABS	Acrylic
平均值	15.1	27.6	29.7
重复性	0.9	2.0	1.9
再现性	1.3	4.1	2.3

注 1:材料符号的规定见 ISO 1043-1。
注 2:表 A.1 仅用于提出一种考虑本试验方法近似精度的很有意义的方法,适用于材料种类较少的情况。严格来说,这些数据不宜用作接收或拒收某种材料的判据,因为这些数据限于实验室间试验,可能不代表其他批次、条件、厚度、其他材料,也不代表其他实验室的试验结果。

附录 B
(资料性附录)
试验方法 B 的精度

实验室间的试验

精度数据是根据 1978 年进行的实验室间的试验确定的。这次试验涉及 4 家实验室 4 种材料和 2 件同样的样品,每次都采用 5 个数据点的平均值。按照 ISO 5725-2 分析这些试验结果并归纳在表 B.1 中,接受实验室间试验的试验样品的厚度为 3.0 mm。

表 B.1 余焰时间和余焰加余灼时间之和

单位为秒

阶 段	测得的时间	参 数	材 料			
			PC	PPE+PS	ABS	PF
第一次施加火焰后	余焰时间 t_1	平 均	1.7	10.1	0.4	0.8
		重 复 性	0.4	3.9	0.3	0.3
		再 现 性	0.6	4.4	0.5	0.6
第二次施加火焰后	余焰加余灼 $t_2 + t_3$	平 均	3.6	16.0	1.1	49.3
		重 复 性	0.5	5.2	0.8	16.3
		再 现 性	0.9	4.7	0.7	18.1

注 1: 塑料名称的符号见 ISO 1043-1 的规定。

注 2: 表 B.1 仅给出一种考虑本试验方法近似精度的方法,适于材料种类不多时用,这些数据不宜作为接收和拒收材料的判据,因为这些数据只限于实验室间试验,或许并不代表别的批次、条件、厚度和别的实验室。

参 考 文 献

- GB/T 5169.1—2006 电工电子产品着火危险试验 着火试验术语(idt IEC 60695-4:2005)
- GB/T 5169.2—2002 电工电子产品着火危险试验 第2部分:着火危险评定导则 总则(IEC 60695-1-1:1999,IDT)
- GB/T 5169.9—2006 电工电子产品着火危险试验 第9部分:着火危险评定导则 预选试验规程的使用(IEC 60695-1-30:2002,IDT)
- IEC Guide 104:1997 The preparation of safety publications and the use of basic safety publications and group safety publications
- IEC 60707:1999,Flammability of solid non-metallic materials when exposed to flame sources-list of test methods
- ISO/IEC Guide 51:1999 Safety aspects—Guidelines for their inclusion in standards
- ISO 307:1994 Plastics—Polyamides—Determination of viscosity number
- ISO 1043-1:1997 Plastics—Symbols and abbreviated terms—Part 1:Basic polymers and their special characteristics
- ISO 5725-2:1994 Accuracy(trueness and precision) of measurement methods and results—Part 2:Basic method for the determination of repeatability and reproducibility of standard measurement method
- ISO 10093:1998 Plastics—Fire tests—Standard ignition sources
- ISO/TR 10840:1993 Plastics—Burning behaviour—Guidance for development and use of fire tests
-

中华人民共和国
国家标准
电工电子产品着火危险试验
第16部分:试验火焰
50 W 水平与垂直火焰试验方法
GB/T 5169.16—2008/IEC 60695-11-10:2003

*

中国标准出版社出版发行
北京复兴门外三里河北街16号
邮政编码:100045

网址 www.spc.net.cn

电话:68523946 68517548

中国标准出版社秦皇岛印刷厂印刷
各地新华书店经销

*

开本 880×1230 1/16 印张 1.25 字数 35 千字
2008年8月第一版 2008年8月第一次印刷

*

书号:155066·1-32523

如有印装差错 由本社发行中心调换
版权专有 侵权必究
举报电话:(010)68533533



GB/T 5169.16-2008