

中华人民共和国国家标准

硬聚氯乙烯(PVC)管材 纵向回缩率的测定

UDC 678.742/.743
.034:620.179.7GB 6671.1-86
ISO 2505-1981Unplasticized polyvinyl chloride
(PVC) pipes — Determination of longitudinal reversion

本标准规定了测定硬聚氯乙烯(PVC)管材纵向回缩率的两种试验方法。

本标准等同采用国际标准ISO 2505-1981《未增塑聚氯乙烯(PVC)管——纵向回缩试验方法和规格》。

1 试验方法A——液浴试验

1.1 原理

将规定长度的试样置于150℃的惰性液体中,时间按试样壁厚确定。

在 23 ± 2 ℃条件下,测量浸泡前后试样的标线间距离。

回缩率按对原始长度的长度变化百分率计算。

1.2 仪器

1.2.1 热浴槽:应满足下列条件:

恒温控制在 150 ± 2 ℃。

热浴槽的容积应使试样浸入时,槽内介质温度变化保持在试验温度范围内。备有搅拌装置,以保证加热介质的温度允差。被搅拌液体的流动状态应对试验结果无任何影响。

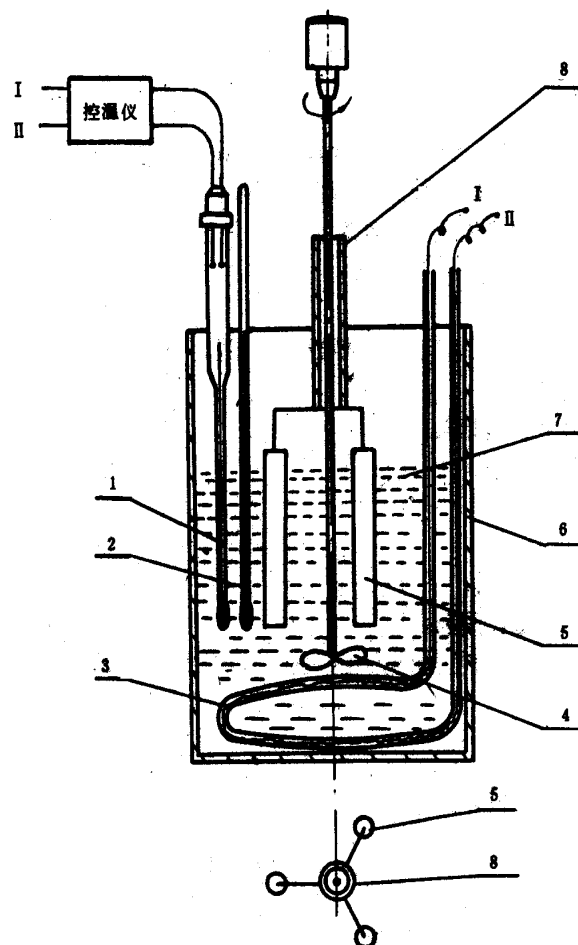
1.2.2 夹持器:悬挂试样的装置。

1.2.3 划线器。

1.2.4 温度计:刻度为0.5℃。

1.3 加热介质

甘油、乙二醇、硅油、无芳烃矿物油或氯化钙溶液均可作理想的加热介质,也可用符合要求的其它液体,在试验温度下应稳定,不得影响受验产品。



液浴试验装置图

1—电接点温度计；2—温度计；3—加热器；4—搅拌器；
5—试样；6—容器；7—加热介质；8—夹持器

1.4 试样

1.4.1 取长度为 300 ± 20

1.4.2 从三根管材中各取一段。

1.4.3 使用划线器，在试样上划出两条相距100 mm的圆周标线，使其一标线距其一端至少10 mm。

1.5 预处理

试样在 23 ± 2 °C下至少放置2 h。

1.6 试验步骤

1.6.1 在 23 ± 2 °C下，测量标线间距离 L_0 ，精确至0.25 mm。

1.6.2 将加热介质温度调节至 150 ± 2 °C。

1.6.3 将试样置于加热介质中，使浸入部分长度至少为200 mm，使其既不触及槽壁，又不触及槽底。悬挂点应在距标线最远的端部。

1.6.4 试样的浸泡时间：

壁厚 < 8 mm 15 min；

壁厚 > 8 mm 30 min。

1.6.5 从槽中取出试样，将其垂直悬挂。待完全冷却至 23 ± 2 °C，沿母线（直径上相对的）测量标

GB 6671.1—86

线间最大、最小距离 L ，精确至0.25mm。

2 试验方法B——烘箱试验

2.1 原理

将规定长度的试样，置于 150 ± 2 °C 的烘箱中，保持所规定的时间。

在 23 ± 2 °C 下，测量试样置入烘箱前后的标线间距离。

回缩率按对原始长度的长度变化百分率计算。

2.2 仪器

2.2.1 烘箱：应满足下列条件：

恒温控制在 150 ± 2 °C。加热功率应保证试验温度范围。当试样置入后，烘箱内温度应在15min内重新回升到试验温度范围。

2.2.2 夹持器：在烘箱内夹持试样。

2.2.3 划线器。

2.2.4 温度计：刻度为0.5 °C。

2.3 试样

2.3.1 试样最小长度为200 mm。

2.3.2 从三根管材中各取试样一段。

2.3.3 使用划线器，在每个试样上划两条相距100 mm的圆周标线，使其中一标线距其一端至少10mm。

2.4 预处理

试样在 23 ± 2 °C 下至少放置2 h。

2.5 试验步骤

2.5.1 在 23 ± 2 °C 下，测量标线间距离 L_0 ，精确至0.25mm。

2.5.2 调节烘箱温度至 150 ± 2 °C。

2.5.3 将试样置于烘箱中，使其不触及烘箱壁或烘箱底。垂直悬挂试样时，悬挂点应选在距标线最远的一端，水平放置试样时，应在试样下垫上一层滑石粉。

2.5.4 试样在烘箱内的时间：

壁厚 < 8 mm 60 min；

8 mm < 壁厚 < 16 mm 120 min；

壁厚 > 16 mm 240 min。

试验时间应从烘箱温度回升到试验温度算起。

2.5.5 从烘箱中取出试样，平放于一光滑平面上。待完全冷却至 23 ± 2 °C 时，沿母线（直径上相对的）测量两标线间的最大和最小距离 L 。

3 试验结果

3.1 用下列公式计算每一试验的纵向回缩率 T ，以百分率表示：

$$T = \frac{|L_0 - L|}{L_0} \times 100$$

式中： L_0 ——试验前两条标线间距离，mm；

L ——试验后沿母线测量两条标线间距离，mm。

选择使 $|L_0 - L|$ 为最大值时的 L 测量值，其中， $L_0 - L$ 可为正值或负值。

3.2 求出三段试样的算术平均值，作为管材纵向回缩率。

GB 6671.1-86

4 试验报告

试验报告应包括下列内容:

- a. 国家标准号;
- b. 试验方法;
- c. 加热介质及试验温度;
- d. 每一试样的长度变化 ($L_0 - L$) 及其符号 (+ 或 -);
- e. 试验后, 试样外观的任何变化;
- f. 管材的纵向回缩率;
- g. 本标准中未规定的全部操作详情, 以及可能影响结果的任何情况。

附加说明:

本标准由中华人民共和国轻工业部提出, 由轻工业部塑料加工应用科学研究所归口。

本标准由吉林省塑料研究所负责起草。

本标准主要起草人高云雪、于彦、姜淑兰。