

GB/T 7122—1996

前 言

本标准等效采用 ISO 4578:1990《胶粘剂——高强度胶接件剥离强度的测定——浮辊法》。

本标准与 ISO 4578 不同处：

一是 ISO 4578 规定刚性被粘物的厚度为 $1.6\text{ mm}\pm 0.1\text{ mm}$ ；而本标准规定刚性被粘物的厚度为 $2.0\text{ mm}\pm 0.1\text{ mm}$ 。原因是考虑到国内相应材料的厚度是 2 mm 。

二是试验结果的要求。ISO 4578 规定报告出“每个试样剥离强度的平均值、最大值和最小值”，考虑到国内具体情况，本标准则规定试验报告中除了要出“每个试样剥离强度的平均值、最大值和最小值”外，还要出“每组试样剥离强度的平均值。”

本标准首次公布于 1986 年，本标准首次修订于 1995 年。

本标准与修订前标准相比，其主要技术参数没有变化。只是取消了修订前标准“若无特殊规定，金属试片的材质为 LY-12 CZ 铝合金”的要求。

本标准自实施之日起，同时代替 GB/T 7122—86。

本标准由中华人民共和国化学工业部提出。

本标准由上海橡胶制品研究所归口。

本标准由上海橡胶制品研究所负责起草。

本标准主要起草人：张文刚。

本标准委托全国胶粘剂标准化技术委员会负责解释。

GB/T 7122-1996

ISO 前言

ISO(国际标准化组织)是各国标准协会(ISO 成员团体)的世界性联合机构。制订国际标准的工作通过 ISO 各技术委员会进行。凡对已建立技术委员会的项目感兴趣的成员团体均有权参加该委员会,凡与 ISO 有联系的官方和非官方的国际性组织也可参加此项工作。在所有电工技术标准方面,ISO 与国际电工委员会(IEC)密切合作。

各技术委员会采纳的国际标准草案寄发各成员团体赞成后方可由 ISO 理事会批准为国际标准。按照 ISO 的程序,至少需要投票成员 75% 的赞同,方可认为该标准为 ISO 所赞成。

国际标准 ISO 4578 由 ISO/TC 61 塑料技术委员会制订。

本版(第二版)取消和代替了第一版(ISO 4578:1979),对第一版稍作修订。

中华人民共和国国家标准

高强度胶粘剂剥离强度的测定 浮辊法

Adhesives—Determination of peel
resistance of high-strength adhesive
bonds—Floating roller method

GB/T 7122—1996
eqv ISO 4578:1990

代替 GB/T 7122—86

1 范围

本标准规定了用浮辊法测定高强度胶接接头的剥离强度的方法。该剥离强度是指在规定的试验条件下的刚性金属被粘物与挠性金属被粘物之间的剥离强度。

注：用浮辊法可获得比其他剥离方法更稳定的数据，试验过程中不要求挠性金属被粘物表面与辊轴表面吻合。

2 引用标准

下列标准所包含的条文，通过在本标准中引用而构成本标准的条文。本标准出版时，所示版本均为有效。所有标准都会被修订，使用本标准的各方应探讨使用下列标准最新版本的可能性。

GB 2918—82(88) 塑料试样状态调节和试验的标准环境

3 定义

本标准采用下列定义。

剥离强度：在规定的试验条件下，测量两个相互胶接的金属被粘物的试样沿着胶接线逐渐分离的单位宽度上所需的平均力，以 kN/m 表示。

4 装置

4.1 拉伸试验装置

拉伸试验装置具有适宜的负荷范围，夹头能以恒定的速率分离并施加拉伸力。该装置应配备有效的测量系统和指示记录系统，力值精确至±2%。该装置应配置适当的自校准型夹头，夹头应能牢固地夹在挠性被粘物外端部 25 mm 处。夹头和剥离试验夹具应能在受力时与试样同时移动校直，以便试样中的挠性体与通过剥离夹具装置中心线所施加的拉力的方向一致。所有装置应定期校验，推荐用无惯性拉伸试验装置进行此项试验。

4.2 剥离试验夹具

支承试样的夹具如图 1 所示。夹具上端与试验机上夹头相联。剥离试验夹具上辊轴的直径为 25 mm。辊轴两端应由轴承组成，并可自由转动。

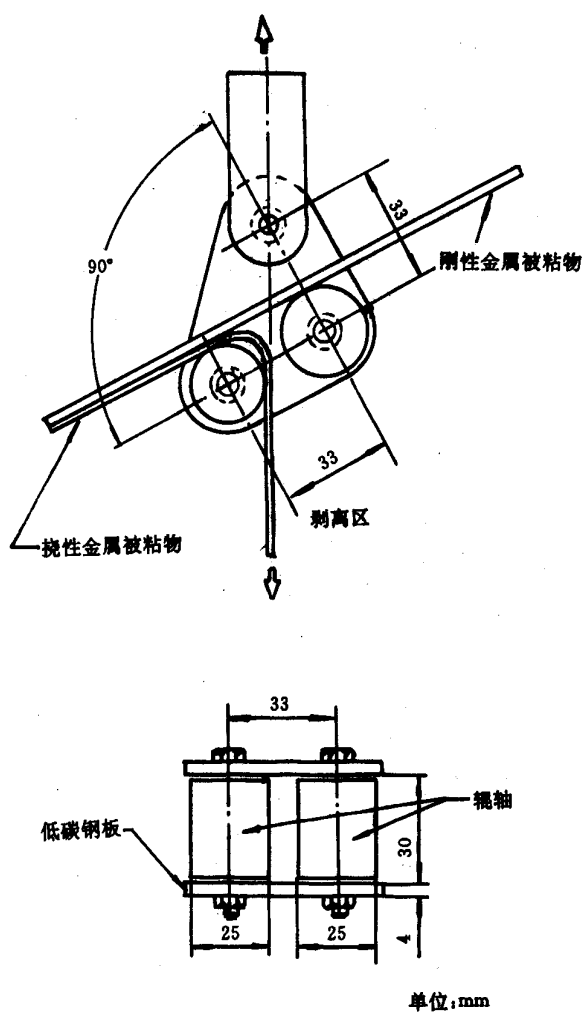


图1 支承试样的剥离试验夹具

5 试样

5.1 试样尺寸见图2。试样可单独制备或从试板上切取。试板与单个试样均由两块被粘物经适当处理后(见5.2)胶接在一起组成。

5.2 要进行表面处理以获得胶接件最佳强度。表面处理可按胶粘剂制造者的说明书进行,并在试验报告中说明。

应按胶粘剂制造者推荐的方法使用胶粘剂,以便获得最佳的胶接效果并且偏差最小。

注:只有当试样的结构,被粘物的材料与尺寸及试验条件都相同时,才能对不同的胶粘剂进行直接对比。

5.3 挠性被粘物的厚度为 $0.5\text{ mm} \pm 0.02\text{ mm}$;刚性被粘物的厚度为 $2.0\text{ mm} \pm 0.1\text{ mm}$ ¹⁾。

5.4 试样如从胶接试板(见图2)上切下时应尽可能减少切削热及机械力对试验结果的影响。

试样宽度为:

- a) 25 mm(优选宽度);
- b) 试验装置可以采用的其他合适的宽度。

采用说明:

1) ISO 4578 中规定刚性被粘物的厚度为 $1.6\text{ mm} \pm 0.1\text{ mm}$ 。

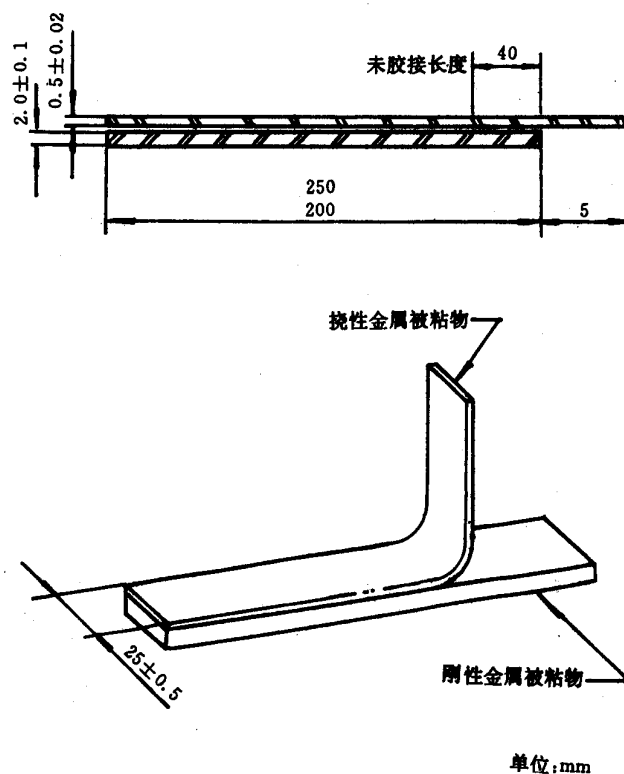


图2 试样

并在试验报告中注明。

注：切取试样的方法取决于被粘物和胶粘剂的成分，所规定的偏差见图2，铣和锯是两种通常采用的方法。

5.5 挠性被粘物的未胶接端应能弯曲至垂直于刚性被粘物，以便试验机的夹头夹牢。

5.6 试样的数量

除非另有规定，每组试样的数量不少于5个。

6 状态调节和试验环境

试样应在 GB 2918 中规定的标准环境中进行状态调节和试验。试样进行状态调节的时间不少于 0.5 h¹⁾。

7 试验步骤

7.1 把试样插入剥离夹具(见 4.2)中，如图 1 所示。将挠性被粘物未胶接的端部夹入试验机的下夹头(见 4.1)中。除另有规定外，夹头的分离速率为 100 mm/min ± 5 mm/min。如果试验过程中刚性被粘物弯曲或变形，建议重新设计试样，使刚性被粘物有足够刚度以保证剥离试验顺利进行。

7.2 剥离试验中，自动记录力与试验机夹头移动距离的关系曲线(力与剥离长度的关系曲线)。不计最初剥开的 25 mm 的长度，至少要剥开 115 mm 的长度。

7.3 如果破坏发生在图 1 所表示的剥离区域外，则结果不计。

8 试验结果处理

从自动记录曲线中，在有效剥离长度至少为 115 mm(除去首先被剥开的 25 mm 和末端的 20 mm)的范围内，算出试样单位宽度的平均剥离力，用 kN/m 表示。

采用说明：

1) ISO 4578 中未作具体规定。

从曲线中测定平均剥离力可采用下列方法中的一种：

a) 求积仪。

b) 称量法：

从记录纸上剪下剥离曲线和基线(横坐标)所围绕的部分并称出质量,用此值除以事先测得的每单位面积记录纸的质量,得出剪下部分的面积。用剪下部分的面积去除以剪下部分的基线长度就可得出曲线的平均高度,以此计算出平均剥离力。

c) 用直尺划一条通过剥离曲线的估计的等高线。

此外还要记录每个试样的最大和最小剥离力。

9 试验报告

试验报告包括以下几个部分：

a) 本标准的编号和名称；

b) 试验用胶粘剂的说明,包括类型、来源、制造商的牌号、批量、批号、形态等等；

c) 被粘物材料的说明,包括材料的类型、厚度、宽度和表面处理的方法；

d) 胶接过程的说明,包括胶粘剂的使用方法,采用的干燥或预固化的条件,固化方式、固化时间、温度和压力；

e) 固化后胶层的平均厚度(尽可能精确)；

f) 单个试样或试板的详细说明,包括尺寸、结构、切取单个试样的方法、试板和试片的数量(当用边缘试样进行试验时,应当注明)；

g) 试验前状态调节的条件和试验环境；

h) 如果夹头的分离速率不是 100 mm/min,记下实际的分离速率；

i) 测定平均剥离力的方法；

j) 每个试样剥离强度的平均值、最大值和最小值(边缘试样另外注明),每组试样剥离强度的平均值¹⁾,均以 kN/m 为单位；

k) 试样破坏的类型,即粘附破坏、内聚破坏或被粘材料破坏；

l) 任何可能影响试验结果的与规定步骤不符的情况。

采用说明：

1) ISO 4578 中无每组试样剥离强度的平均值的要求。
