



中华人民共和国国家标准

GB/T 8806—2008/ISO 3126:2005
代替 GB/T 8806—1988

塑料管道系统 塑料部件 尺寸的测定

Plastics piping systems—
Plastics components—Determination of dimensions

(ISO 3126:2005, IDT)

2008-08-19 发布

2009-05-01 实施

中华人民共和国国家质量监督检验检疫总局 发布
中国国家标准化管理委员会



目 次

前言	Ⅲ
1 范围	1
2 规范性引用文件	1
3 术语和定义、符号	1
4 测量量具	2
5 尺寸的测定	3
6 与管件有关的其他几何尺寸的测定	7
7 法兰、活套法兰和法兰盘	12
8 其他尺寸的测定	14
附录 A (资料性附录) 测量量具和仪器的推荐精度	15
参考文献	17

前 言

本标准等同采用国际标准 ISO 3126:2005《塑料管道系统 塑料部件 尺寸的测定》，技术内容上完全相同，仅作如下编辑性修改：

- a) “本国际标准”改为“本标准”；
- b) 用小数点符号“.”代替原国际标准的小数点符号“,”；
- c) 删除了国际标准的前言，增加我国标准的前言；
- d) 增加了规范性引用文件 GB/T 6315《游标万能角度尺》、GB/T 6379.1《测量方法与结果的准确度(正确度与精密度) 第1部分：总则与定义》、GB/T 6379.2《测量方法与结果的准确度(正确度与精密度) 第2部分：确定标准测量方法重复性与再现性的基本方法》、GB/T 6379.4《测量方法与结果的准确度(正确度与精密度) 第4部分：确定标准测量方法正确度的基本方法》、GB/T 6379.5《测量方法与结果的准确度(正确度与精密度) 第5部分：确定标准测量方法精密度的可替代方法》和附录 A《测量量具和仪器的推荐精度》；
- e) 将公式 $L_{e,so} = L_4 + \frac{0.5d_2}{\sin\theta} - \frac{L_2 + 0.5d_1}{\tan\theta} - L_5$ 更正为： $L_{e,so} = \frac{L_3}{\sin\theta} + \frac{0.5d_2}{\sin\theta} - \frac{L_2 + 0.5d_1}{\tan\theta} - L_5$ ；
- f) 将公式 $L_{e,sp} = L_4 + \frac{0.5d_1}{\sin\theta} - \frac{L_2 + 0.5d_2}{\tan\theta}$ 更正为： $L_{e,sp} = \frac{L_3}{\sin\theta} + \frac{0.5d_1}{\sin\theta} - \frac{L_2 + 0.5d_2}{\tan\theta}$ ；
- g) 将图 6 和图 7b) 中的 d_2 更正为 d_4 、图 7a) 中的 d_4 更正为 D 。

本标准代替 GB/T 8806—1988《塑料管材尺寸测量方法》。

本标准与 GB/T 8806—1988 相比主要变化如下：

- 范围中增加了管件以及角度、长度、垂直度等几何量的测定；
- 引入了测量准确度的有关内容；
- 增加了非接触式仪器；
- 规定了角度、长度、垂直度等几何量的测定步骤。

本标准的附录 A 为资料性附录。

请注意本标准的某些内容有可能涉及专利，本标准的发布机构不应承担识别这些专利的责任。

本标准由中国轻工业联合会提出。

本标准由全国塑料制品标准化技术委员会(SAC/TC 48)归口。

本标准起草单位：国家塑料制品质量监督检验中心(北京)、亚大塑料制品有限公司、浙江中财管道科技股份有限公司。

本标准主要起草人：凌伟、王志伟、代启勇。

本标准所替代标准的历次版本发布情况为：

GB/T 8806—1988。

塑料管道系统 塑料部件 尺寸的测定

1 范围

本标准规定了塑料管材和管件尺寸的测量或测定方法以及测量的准确度。
为检测产品几何尺寸的符合性,本标准规定了壁厚、直径、长度、角度和垂直度等的测量步骤。

2 规范性引用文件

下列文件中的条款通过本标准的引用而成为本标准的条款。凡是注日期的引用文件,其随后所有的修改单(不包括勘误的内容)或修订版均不适用于本标准,然而,鼓励根据本标准达成协议的各方研究是否可使用这些文件的最新版本。凡是不注日期的引用文件,其最新版本适用于本标准。

GB/T 1216 外径千分尺(GB/T 1216—2004,DIN 863-1:1999,MOD)

GB/T 1219 指示表

GB/T 4340.1 金属维氏硬度试验 第1部分:试验方法(GB/T 4340.1—1999, eqv ISO 6507-1:1997)

GB/T 6315 游标、带表和数显万能角度尺

GB/T 6379.1 测量方法与结果的准确度(正确度与精密度) 第1部分:总则与定义(GB/T 6379.1—2004,ISO 5725-1:1994,IDT)

GB/T 6379.2 测量方法与结果的准确度(正确度与精密度) 第2部分:确定标准测量方法重复性与再现性的基本方法(GB/T 6379.2—2004,ISO 5725-2:1994,IDT)

GB/T 6379.4 测量方法与结果的准确度(正确度与精密度) 第4部分:确定标准测量方法正确度的基本方法(GB/T 6379.4—2006,ISO 5725-4:1994,IDT)

GB/T 6379.5 测量方法与结果的准确度(正确度与精密度) 第5部分:确定标准测量方法精密度的可替代方法(GB/T 6379.5—2006,ISO 5725-5:1998,IDT)

GB/T 21389 游标、带表和数显卡尺

3 术语和定义、符号

下列术语和定义、符号适用于本标准。

3.1 术语和定义

3.1.1

准确度 accuracy

测量结果与接受参考值间的一致程度。

注:术语“准确度”,当用于一组测试结果时,由随机误差分量和系统误差即偏倚分量组成(GB/T 3358.1)。

3.1.2

校准 calibration

在规定的条件下,为确定测量仪器或测量系统所指示的量值,或实物量或参考物质所代表的量值,与对应的由标准所复现的量值之间关系而建立的一组操作。

3.1.3

参考标准 reference standard

国际(国家)认可的给定单位测量规定。

3.2 符号

- b_1 : 法兰螺栓孔边到法兰孔边之间的距离
 b_2 : 法兰螺栓孔边到法兰外径边之间的距离
 b_3 : 法兰螺栓孔中心到法兰孔边之间的距离
 b_4 : 法兰螺栓孔中心到法兰外径边之间的距离
 c_1 : 法兰两个相邻的螺栓孔边之间的距离
 c_2 : 法兰两个相邻的螺栓孔中心之间的距离
 d_e : 部件(某部分)的外径
 $d_{i,m}$: 三通(四通或多通)主管的平均内径
 d_1 : 承口端的外径
 d_2 : 插口端的外径
 d_3 : 法兰孔的直径
 d_4 : 法兰螺栓孔的直径
 D : 法兰的外径
 e : 部件的壁厚
 k : 法兰螺栓孔分布圆的直径
 $L_{e,b}$: 三通(四通或多通)支管的有效长度
 $L_{e,m}$: 三通(四通或多通)主管的有效长度
 $L_{e,r}$: 异径管件的有效长度
 $L_{e,so}$: 管件承口端的有效长度
 $L_{e,sp}$: 管件插口端的有效长度
 L_{sr} : 管件的承口或插口圆柱平直段的长度
 L_1 : 异径管件锥形部分的长度
 L_1 : 理论上的最大不垂直距离
 L_2 : 部件、直尺与基准平面形成的角度顶点在基准平面方向上的测量距离
 L_3 : 部件、基准平面与直尺形成的角度顶点在直尺方向上的测量距离
 L_4 : 从基准平面到试样上端面最近点之间的垂直距离
 L_5 : 承口的插入深度
 L_6 : 三通(四通或多通)的总长
 L_7 : 三通(四通或多通)的插口或承口的中心线方向上端面到主管底边之间的距离
 L_8 : 异径管件的总长
 L_9 : 法兰的两个选定的螺栓孔边之间的距离
 L_{10} : 法兰轴向的总高
 r : 不垂直度的计算角度
 R : 弯曲半径
 θ : 弯头或三通(四通或多通)的角度

4 测量量具

4.1 一般要求

4.1.1 测量量具的准确度

测量量具的选用应与测量步骤相结合,以达到尺寸测量所要求的准确度。

注: 测量量具和仪器的推荐精度参见附录 A。

4.1.2 校准

应根据本标准使用者的质量计划定期对量具进行校准,其校准应能溯源到接受的参考标准。

4.2 仪器

4.2.1 接触式仪器

4.2.1.1 在仪器的使用中,不应有可引起试样表面产生局部变形的作用力。

4.2.1.2 与试样的一个或多个表面相接触的测量量具,如:管材千分尺,应符合下列要求:

- a) 与部件内表面相接触的仪器的接触面,其半径应小于试样表面的半径。
- b) 与部件外表面相接触的仪器的接触面应为平面或半圆形。
- c) 按照 GB/T 4340.1 要求,与试样接触的仪器的接触表面的硬度不应低于 500 HV。

4.2.1.3 千分尺应符合 GB/T 1216,游标卡尺应符合 GB/T 21389,角度尺应符合 GB/T 6315。

4.2.1.4 指示表式测量仪应符合 GB/T 1219。

4.2.1.5 卷尺(π 尺)应根据试样的直径确定分度,以 mm 表示。当在卷尺(π 尺)的两端沿长度方向施加 2.5 N 的作用力时,其伸长不应超过 0.05 mm/m。

4.2.1.6 测量仪器可与已经校准过的厚度或长度标样相结合进行测量,也就是标样在和试样测量结果之间的差异较小时,标样作为测量基准器具使用。

注:建议用于测量大直径或厚壁的试样。

4.2.1.7 对特定限值符合性的检测可使用通规或止规。

4.2.1.8 也可以使用除上述 4.2.1.3、4.2.1.4、4.2.1.5 和 4.2.1.7 规定之外的其他接触式仪器。超声波测量仪应作为非接触式仪器(见 4.2.2)。

4.2.2 非接触式仪器

非接触式量具或仪器,如光学或超声波测量仪,其测量的准确度应符合第 5 章中的相关要求,或者其使用被限定在寻找到相关的测量位置而采用其他的方法进行测量,如最大或最小尺寸位置。

5 尺寸的测定

5.1 总则

5.1.1 测量人员应经过对相关量具和测量步骤的培训。

5.1.2 除非其他标准另有规定,应保证下列任一条:

- a) 测量量具、试样的温度和周围环境的温度均在 $(23 \pm 2) ^\circ\text{C}$;
- b) 结果可通过计算和经验与相应的 $23 ^\circ\text{C}$ 的值关联。

5.1.3 检查试样表面是否有影响尺寸测量的现象,如标志、合模线、气泡或杂质。如果存在,在测量时记录这些现象和影响。

5.1.4 选择测量的截面时,应满足以下一条或多条的要求:

- a) 按相关标准的要求;
- b) 距试样的边缘不小于 25 mm 或按照制造商的规定;
- c) 当某一尺寸的测量与另外的尺寸有关,如通过计算而得到下一步的尺寸,其截面的选取应适合于进行计算。

5.1.5 按 5.2.3、5.3.3 和 5.3.4 中规定的测量结果为修约值,测定平均值时应在计算出算术平均值后再对其进行修约。

5.1.6 测量方法与结果准确度的确定应符合 GB/T 6379.2 的要求。

5.2 壁厚

5.2.1 总则

选择量具或仪器以及测量的相关步骤,使结果的准确度在表 1 要求的范围内,除非其他标准另有规定。

表 1 壁厚的测量

单位为毫米

壁厚	单个结果要求的准确度	算术平均值修约至
≤10	0.03	0.05
>10~≤30	0.05	0.1
>30	0.1	0.1

5.2.2 最大和最小壁厚

在选定的被测截面上移动测量量具直至找出最大和最小壁厚,并记录测量值。

5.2.3 平均壁厚

在每个选定的被测截面上,沿环向均匀间隔至少 6 点进行壁厚测量。

由测量值计算算术平均值,按表 1 的规定修约并记录结果作为平均壁厚, e_m 。

5.3 直径

5.3.1 总则

5.3.1.1 选择量具或仪器以及相关的步骤测量试样在选定截面处的直径(外径或内径),使结果的准确度在表 2 要求的范围内,除非其他标准另有规定。

表 2 直径的测量

单位为毫米

公称直径	单个结果要求的准确度	算术平均值修约至
≤600	0.1	0.1
>600~≤1 600	0.2	0.2
>1 600	1	1

5.3.1.2 按 5.1.4 的规定选择被测截面,测量部件的直径。

5.3.2 最大和最小直径的测量

在选定的每个被测截面上移动测量量具,直至找出直径的极值并记录测量值。

5.3.3 平均外径

平均外径 $d_{e,m}$ 可用以下任一方法测定:

- a) 用 π 尺直接测量;
- b) 按表 3 的要求对每个选定截面上沿环向均匀间隔测量的一系列单个值计算算术平均值,按表 2 的规定修约并记录结果作为平均外径 $d_{e,m}$ 。

表 3 给定公称尺寸的单个直径测量的数量

管材或管件的公称尺寸/mm	给定截面要求单个直径测量的数量/个
≤40	4
>40~≤600	6
>600~≤1 600	8
>1 600	12

5.3.4 平均内径

使用符合 5.3.1.1 的量具,用以下任一方法测定:

- a) 按表 3 的规定间隔测量一系列的单个值,对单个测量值计算算术平均值,按表 2 的规定修约并记录结果作为平均内径 $d_{i,m}$;
- b) 用内径 π 尺直接测量。

5.3.5 中部直径

按 5.2 或 5.3 测定的未经修约的值,用式(1)、式(2)、式(3)任一公式计算中部直径 d_m :

$$d_m = d_{e,m} - e_m \dots\dots\dots (1)$$

$$d_m = d_{i,m} + e_m \quad \dots\dots\dots (2)$$

$$d_m = 0.5(d_{e,m} + d_{i,m}) \quad \dots\dots\dots (3)$$

式中:

$d_{e,m}$ ——被测截面的平均外径;

e_m ——被测截面的平均壁厚;

$d_{i,m}$ ——被测截面的平均内径。

按表 2 的规定修约后记录结果。

注:该方法不适用于热塑性结构壁管材和管件。

5.4 不圆度

根据 5.3.2 测定选定截面中直径的极值,测量结果的准确度应符合表 4 的要求,按相关产品标准的规定计算不圆度。

表 4 不圆度测量的准确度

单位为毫米

公称直径 D_N	单个结果要求的准确度
≤ 315	0.1
$> 315 \sim \leq 600$	0.5
> 600	1

5.5 管材长度

5.5.1 选择测量的量具或仪器和相应的步骤,使测量结果的准确度符合表 5 的要求,除非其他标准另有规定。

表 5 长度的测量

长度/mm	单个结果要求的准确度	算术平均值修约至
$\leq 1\ 000$	1 mm	1 mm
$> 1\ 000$	0.1%	1 mm

5.5.2 用符合 5.5.1 规定的量具测量单根管材的总长或有效长度。测定管材的总长时,应在内表面或外表面平行于管材的轴线处进行测量,且至少测量三处,均匀分布在管材的圆周上。当由测量值计算算术平均值时,按表 5 的规定修约并记录结果作为管材的总长。用机械切割并能保证垂直切割的管材可以在一处测量。

如存在承口,用管材的总长减去承口部分的深度(s),记录得到的结果作为管材的有效长度。

5.6 管材和管件的端面垂直度

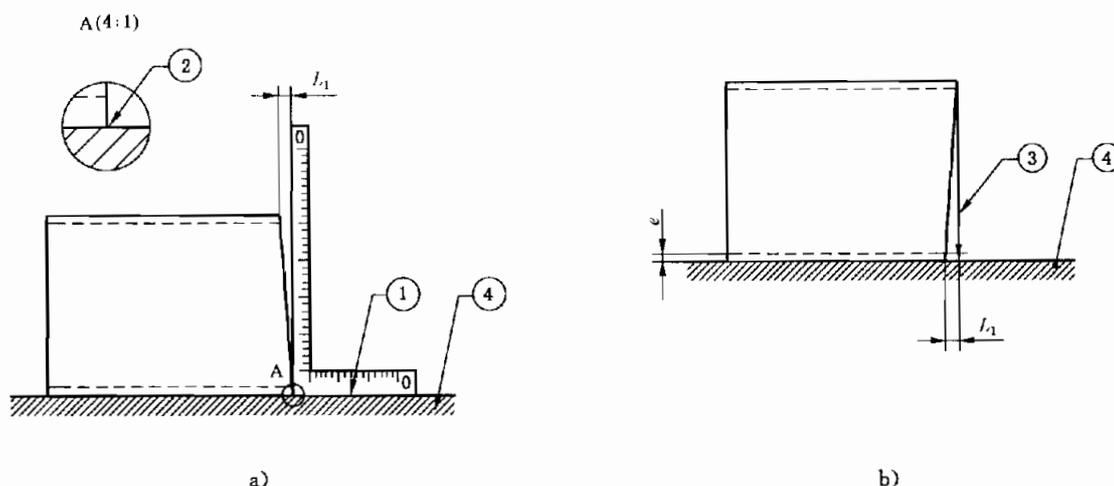
5.6.1 总则

选择测量管材和管件端面垂直度的量具或仪器以及相关的步骤,使测量评估的准确度在公称直径 ≤ 200 mm 时为 0.5 mm、公称直径 > 200 mm 时为 1 mm,除非其他标准另有规定。

5.6.2 原理

以下步骤假设管材或管件的外表面平行于轴线,还假设用钢直角尺或铅锤作为垂直基准线通过任一装置与部件的轴线形成垂直。钢直角尺法适合于中、小尺寸的部件,而铅锤法适合于大、中尺寸的部件。

按图 1,将钢直角尺或铅锤贴近部件放置。不垂直度 γ 由测量得到的外径和距离 L_1 (见图 1)经计算得出。



- 1—90°钢直角尺；
- 2—接触点；
- 3—铅锤；
- 4—平面。

图 1 端面垂直度的测定示意图

5.6.3 步骤

5.6.3.1 使用钢直角尺

按 5.3.3 的规定测定部件的外径。

将部件放在一个水平的平板上,在部件和平板之间加垫必要的垫块以解决如承口或其他凸起部位等引起的部件轴线与平板表面不平行的问题。

按图 1a) 所示放置直角尺,使其位于部件的直径处并与部件接触。

旋转部件至直角尺与管材端面的间隙为最大时的位置。如果直角尺与端面为一点接触,则测定并记录与该端面相对的另一点到直角尺间的最大距离 L_1 [见图 1a)]。

除其他标准另有规定外,应按式(4)计算不垂直度:

$$\gamma = \arctan \frac{L_1}{d_{e,m}} \dots\dots\dots (4)$$

式中:

γ ——不垂直度,单位为度(°);

L_1 ——部件上和下点与垂直基准线间的最大距离,单位为毫米(mm);

$d_{e,m}$ ——部件的外径,单位为毫米(mm)。

5.6.3.2 使用铅锤

按 5.3.3 的规定测定部件的外径。

将部件放在一个水平的平板上,在部件和平板之间加垫必要的垫块以解决如承口或其他凸起部位等引起的部件轴线与平板表面不平行的问题。

按图 1b) 所示将铅锤上悬于部件的顶部,下降调节铅锤的长度至铅锤与平板之间的距离同部件的壁厚相当。

旋转部件至铅锤与管材端面的间隙为最大时的位置。

如果铅锤没有与部件接触则继续下降至接触到平板,测定并记录该点到与其相对的部件端面间的最大距离 L_1 [见图 1b)]。

除其他标准另有规定外,应按式(5)计算不垂直度:

$$\gamma = \arctan \frac{L_1}{d_{e,m}} \dots\dots\dots (5)$$

式中:

γ ——不垂直度,单位为度($^{\circ}$);

L_1 ——部件上和下点与垂直基准线间的最大距离,单位为毫米(mm);

$d_{e,m}$ ——部件的外径,单位为毫米(mm)。

6 与管件有关的其他几何尺寸的测定

6.1 总则

6.2~6.4 给出了准确度的要求和测定下列类型的部件的至少一个步骤或方法:

——6.2 弯头;

——6.3 三通(四通或多通);

——6.4 异径管件;

可以使用符合 6.2.1、6.3.1、6.4.1 和 7.1 中测量准确度要求的量具和步骤。

6.2 弯头

6.2.1 总则

选择量具或仪器以及相关的步骤测量弯头的尺寸,使单个结果的准确度符合表 6 的要求,除非其他标准另有规定。

在测量前,应按 5.6 的步骤检查管件端面的垂直度,如果端面与其轴线不垂直,在计算中予以考虑。

表 6 其他测量

单位为毫米

测 量	单个结果要求的准确度	算术平均值修约至
线性尺寸		
≤ 10	0.1	0.1
$> 10 \sim \leq 200$	0.5	1
$> 200 \sim \leq 1\ 000$	1	1
$> 1\ 000 \sim \leq 4\ 000$	0.1%	1
角 度	1°	1°

6.2.2 角度变化和有效长度

用下列步骤测定弯头的角度变化和有效长度:

- 按 5.3.3 的规定,测量并记录部件端部的外径 d_1 和 d_2 ;
- 如有应用,按相关标准的规定,用游标卡尺或千分深度尺类量具测量承口的深度 L_5 ;
- 如图 2 所示,将弯头的一端放在平面或基准平面上;
- 如图 2 所示,放置一端接触基准面、另一端可达到并跨越部件上端面直径的足够长的直尺;
- 用钢直角尺或其他量具测量并记录长度 L_4 [见图 2a)或图 2b)];
- 测量并记录长度 L_2 和 L_3 [见图 2a)或图 2b)];
- 用角度尺测量或式(6)计算角度 θ ,其结果的准确度应符合表 6 的规定。

$$\theta = \arcsin \frac{L_4}{L_3} \quad \dots\dots\dots (6)$$

如果对部件一端或两端面的不垂直进行校正,可用式(7)、式(8)任一个计算有效长度 L_e (见图 2)。

如果向下的一端为承口(见图 2a):

$$L_{e,so} = \frac{L_3}{\sin\theta} + \frac{0.5d_2}{\sin\theta} - \frac{L_2 + 0.5d_1}{\tan\theta} - L_5 \quad \dots\dots\dots (7)$$

如果向下的一端为插口(见图 2b):

$$L_{e,sp} = \frac{L_3}{\sin\theta} + \frac{0.5d_1}{\sin\theta} - \frac{L_2 + 0.5d_2}{\tan\theta} \quad \dots\dots\dots (8)$$

式中：

d_1 ——承口端的平均外径；

d_2 ——插口端的平均外径；

L_2 ——沿平面或基准平面方向从直尺端到部件之间的测量长度（见图 2）；

L_3 ——沿直尺方向从直尺端到部件之间的测量长度（见图 2）；

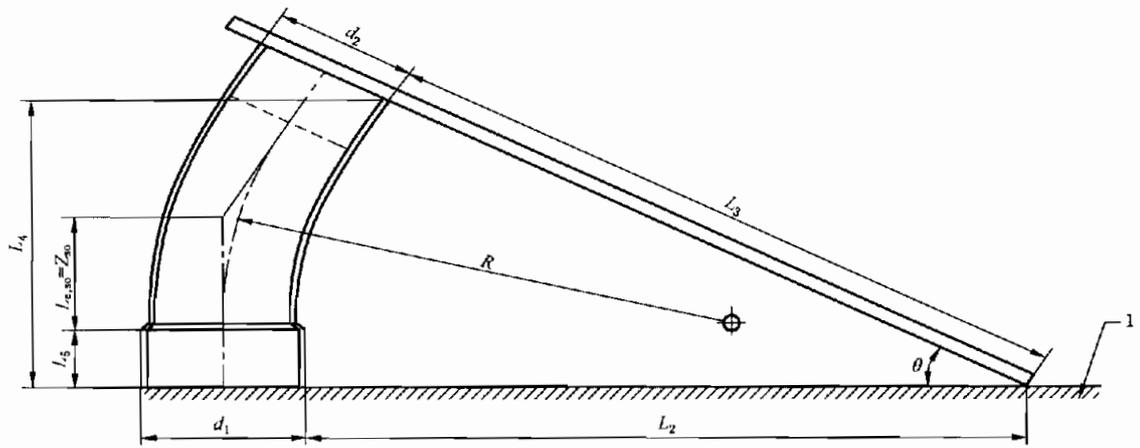
L_4 ——从平面或基准平面到试样上端面最近点间的垂直距离（见图 2）；

L_5 ——测量或相关标准规定的承口的深度；

θ ——管件的角度。

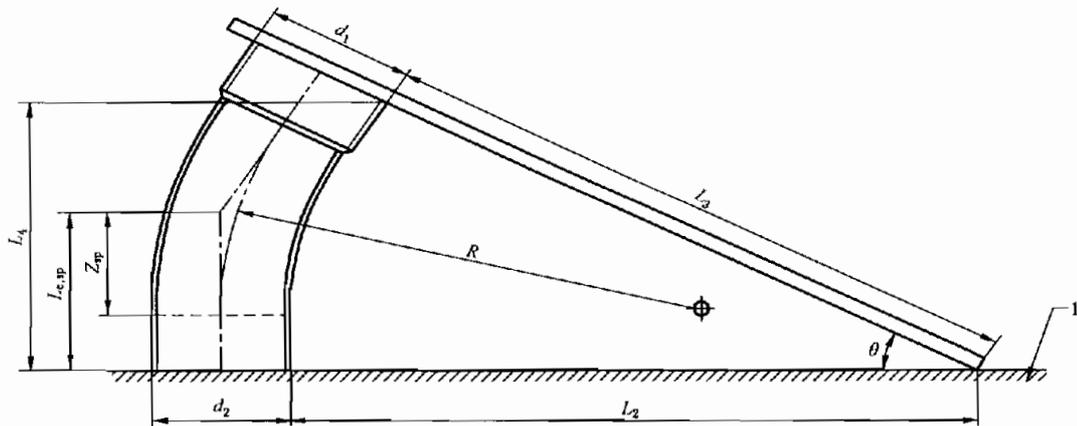
按表 6 修约后记录得到 $L_{e,so}$ 或 $L_{e,sp}$ 值。

注：如果所有的承口或插口对应 d_2 或 d_1 ，在公式中将 d_1 或 d_2 调换。



1——基准平面。

a) 承口向下的弯头



1——基准平面。

b) 插口向下的弯头

图 2 弯头的测量示意图

6.2.3 弯曲半径

注：只有制造商提供管件端部的垂直长度，才能测定弯曲半径。

用式(9)、式(10)任一公式计算弯曲半径。

对管件的插口端：

$$R = \frac{L_{e,sp} - L_{str}}{\tan 0.5\theta} \dots\dots\dots (9)$$

对管件的承口端：

$$R = \frac{L_{e,so} + L_5 - L_{str}}{\tan 0.5\theta} \dots\dots\dots (10)$$

式中：

- R——弯曲半径；
- $L_{e,sp}$ ——管件插口端的有效长度；
- $L_{e,so}$ ——管件承口端的有效长度；
- L_{str} ——所提供的管件端部的垂直长度；
- L_5 ——测量或相关标准规定的承口的深度；
- θ ——按 6.2.2 测定的管件的角(见图 2)。

6.3 三通(四通或多通)

6.3.1 总则

选择量具或仪器以及相关的步骤,使测量结果的准确度符合表 6 的要求,除非其他标准另有规定。

测量前,按 5.6 规定的步骤检查管件端面的垂直度。如果端面与轴线不垂直,在计算时予以考虑,其结果是以切割端的最突出点计算得到的。

6.3.2 主管的有效长度

按 5.5.2 规定的步骤测量管件主管的总长。

记录两个测量值中的较大值,按表 6 修约作为主管的总长 L_6 (见图 3)。

用游标卡尺或深度千分尺类量具测量承口的深度 L_5 。

用式(11)、式(12)计算有效长度 L_{em} 。

对单承口的主管：

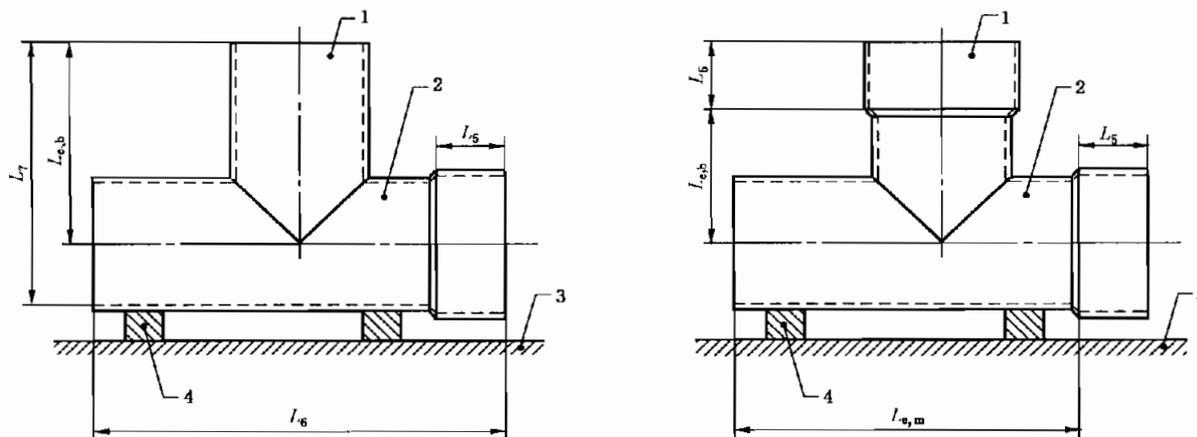
$$L_{em} = L_6 - L_5 \dots\dots\dots (11)$$

对双承口的主管：

$$L_{em} = L_6 - 2L_5 \dots\dots\dots (12)$$

式中：

- L_{em} ——主管的有效长度；
- L_5 ——承口的深度；
- L_6 ——主管的总长(见图 3)。



- 1——支管；
- 2——主管；
- 3——基准平面；
- 4——垫块。

图 3 正三通长度的测量示意图

6.3.3 支管的有效长度

在支管的内壁,测量两个彼此相对的并与支管的轴线平行的支管长度 $L_{7,1}$ 和 $L_{7,2}$ (见图 4)。

注: 测量 $L_{7,2}$ 时,如一端超出管件主管之外,可采取一定的措施,将主管内壁底边平行延长后进行测量。

计算 $L_{7,1}$ 和 $L_{7,2}$ 的平均值,根据表 6 修约并记录该值作为长度 L_7 (见图 4),对 90° 支管只需一个测量值(见图 3)。

如有应用,按相关标准的规定用游标卡尺或深度千分尺类量具测量承口的深度 L_5 。

按 5.3.4 规定的步骤测定主管的平均内径。

用公式(13)、(14)计算支管的有效长度 $L_{e,b}$ 。

对插口端的支管:

$$L_{e,b} = L_7 - \frac{0.5d_{i,m}}{\sin\theta} \dots\dots\dots (13)$$

对承口端的支管:

$$L_{e,b} = L_7 - \frac{0.5d_{i,m}}{\sin\theta} - L_5 \dots\dots\dots (14)$$

式中:

$d_{i,m}$ ——三通(四通或多通)主管的平均内径;

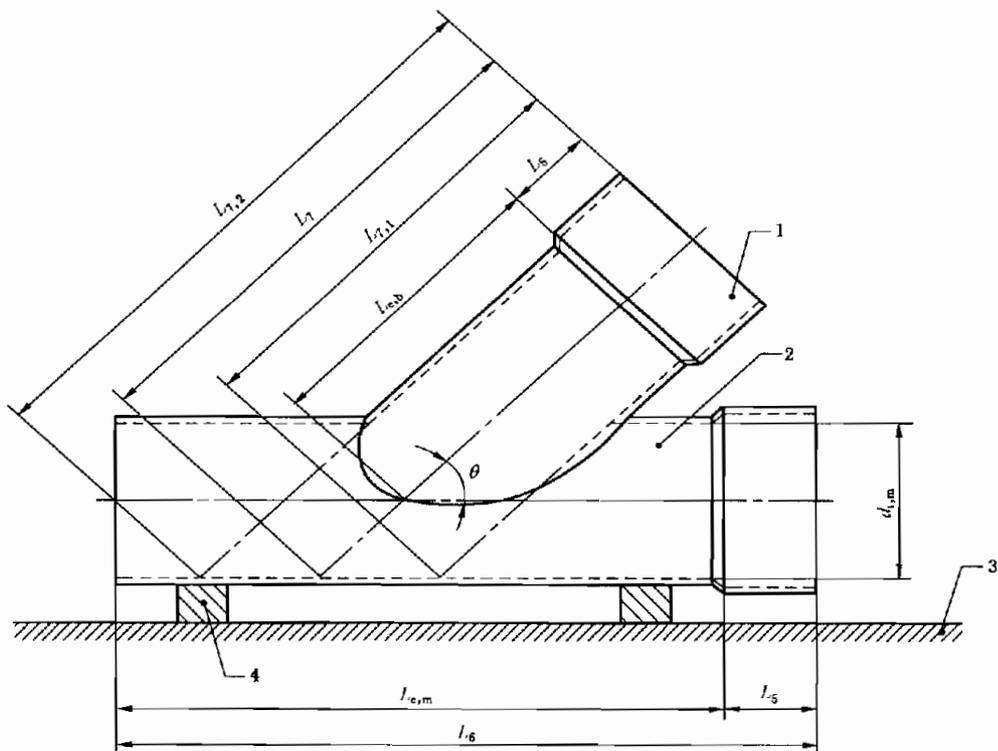
$L_{e,b}$ ——支管的有效长度;

L_5 ——承口的深度;

L_7 ——测量长度 $L_{7,1}$ 和 $L_{7,2}$ 的平均值(见图 4),即 $L_7 = 0.5(L_{7,1} + L_{7,2})$;

θ ——按 6.2.2 测定的管件的角。

注: 如支管为 90° , $\sin\theta = 1$ 。



- 1——支管;
- 2——主管;
- 3——基准平面;
- 4——垫块。

图 4 非 90° 支管有效长度的测量示意图

6.4 异径管件

6.4.1 总则

选择量具或仪器进行测量，使测量结果的准确度符合表 6 的要求，除非其他标准另有规定。

测量前，按 5.6 规定的步骤检查管件端面的垂直度，如果端面与轴线不垂直，在计算时予以考虑，其结果是以切割端的最突出点计算得到的。

6.4.2 有效长度

将异径管件直径较大的端面放在平板上。

测量两个彼此相对的并与轴线平行的长度 $L_{8,1}$ 和 $L_{8,2}$ (见图 5)，计算两个测量值的平均值，按表 5 的规定修约并记录该值作为长度 L_8 。

如果大直径端为承口，用游标卡尺或千分深度尺类量具对承口沿环向等间隔位置测量承口深度的平均值，记录该值作为平均承口插入深度 $L_{5,L}$ 。

如果小直径端为承口，用游标卡尺或千分深度尺类量具对承口沿环向等间隔位置测量承口深度的平均值，记录该值作为平均承口插入深度 $L_{5,S}$ 。

用式(15)计算有效长度 $L_{e,r}$ ：

$$L_{e,r} = L_8 - L_{5,L} - L_{5,S} \quad \dots\dots\dots (15)$$

式中：

- $L_{e,r}$ —— 异径管件的有效长度；
- L_8 —— 总长，即两个测量长度的平均值；
- $L_{5,L}$ —— 如有，大直径端的承口插入深度；
- $L_{5,S}$ —— 如有，小直径端的承口插入深度。

6.4.3 锥形部分的长度

将异径管件直径较大的一端放在基准平面上。

按 6.4.2 的规定测定异径管件的总长 L_8 。

按 5.5.2 的规定测量两个圆柱平直段部分的长度 $L_{41r,sp}$ 和 $L_{41r,so}$ (见图 5) 并按表 6 的规定修约后记录测量值。

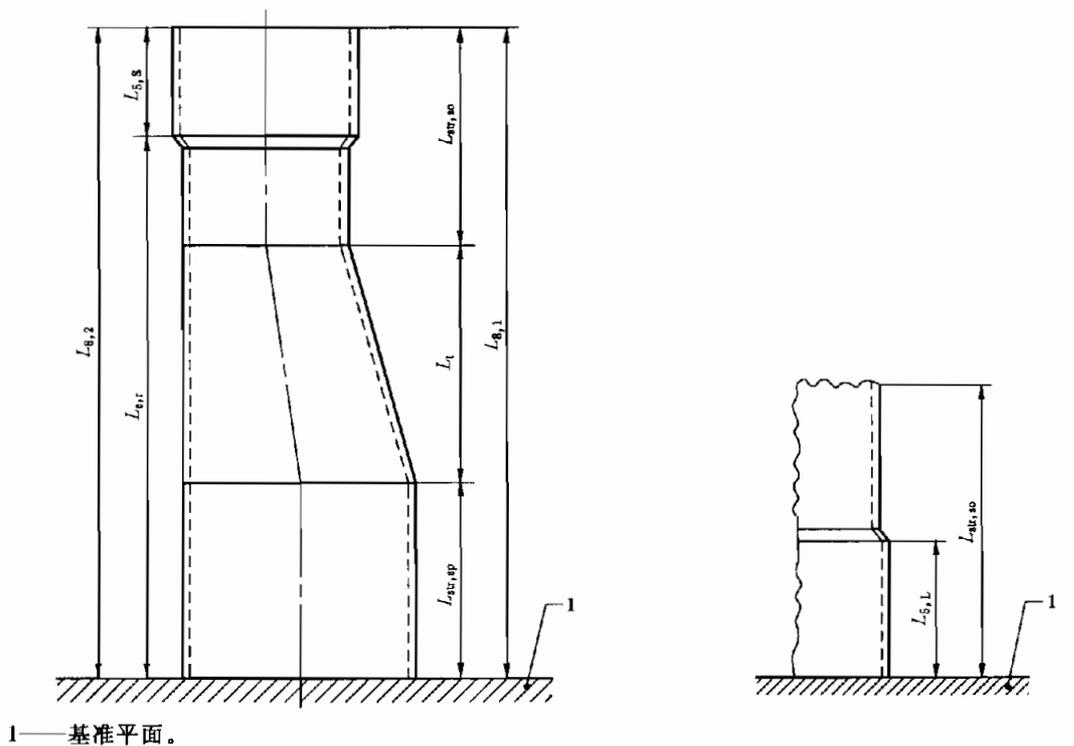


图 5 异径管件有效长度的测量示意图

用式(16)计算锥形部分的长度 L_1 并记录该值:

$$L_1 = L_8 - L_{str,sp} - L_{str,so} \dots\dots\dots (16)$$

式中:

L_8 ——异径管件的总长;

$L_{str,sp}$ 和 $L_{str,so}$ ——圆柱平直段的长度。

7 法兰、活套法兰和法兰盘

7.1 总则

选择量具或仪器以及相关的步骤进行尺寸测量,使结果的准确度符合表 6 的要求,除非另有规定。

注:如有应用,尺寸测量的部位见图 6 或图 7。

7.2 法兰、活套法兰和法兰盘的外径

按 5.3.3 规定的步骤测定法兰、活套法兰和法兰盘的平均外径 D (见图 6 和图 7)。

7.3 法兰、活套法兰和法兰盘的孔径

按 5.3.4 规定的步骤测定法兰、活套法兰和法兰盘的平均孔径 d_3 (见图 6 和图 7)。

7.4 螺栓孔的直径

按 5.3.4 规定的步骤测定并记录每个螺栓孔的直径 d_4 [见图 6 和图 7b)]。

7.5 螺栓孔的分布

如果按 7.4 测定的所有螺栓孔的直径是相同的,则按表 6 规定的准确度要求测量并记录每个相邻的螺栓孔边之间的直线距离 c_1 。

如果按 7.4 测定的螺栓孔直径不相同,则按表 6 规定的准确度要求测量并记录螺栓孔中心之间的直线距离 c_2 ,例如可通过测量相邻的两个螺栓孔边之间的直线距离 c_1 加上按 7.4 测定的每个螺栓孔的半径得出。

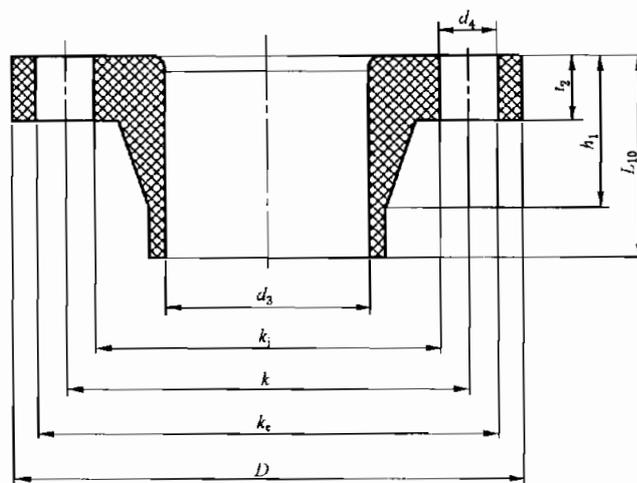


图 6 法兰尺寸

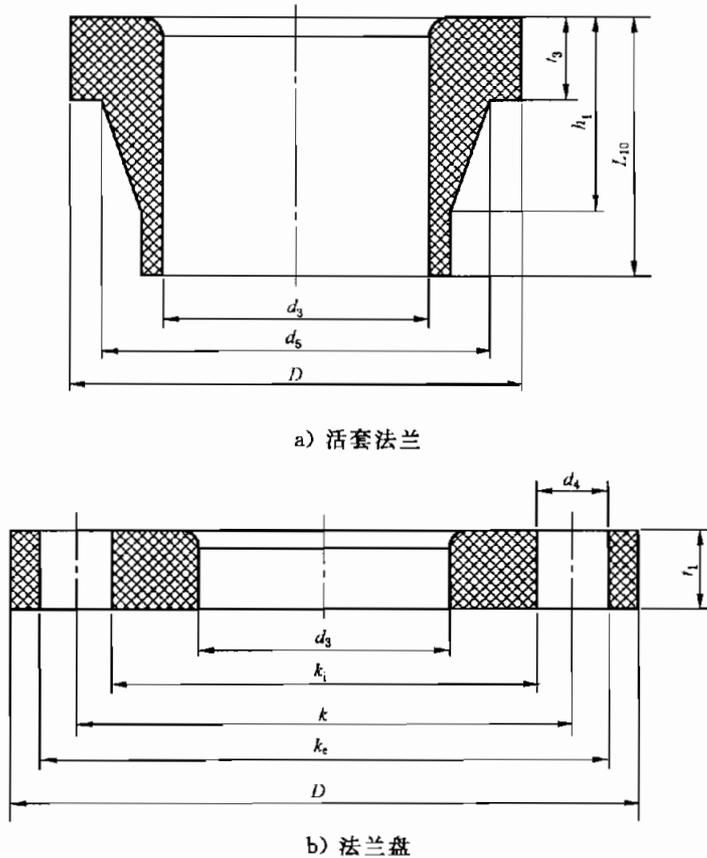


图7 法兰盘和活套法兰的尺寸

7.6 螺栓孔分布圆直径的同心度

7.6.1 如果按 7.4 测定所有的螺栓孔直径都是相同的,则按表 6 规定的准确度要求测量并记录每个螺栓孔边和法兰孔边之间的直线距离 b_1 。

如果为盲板法兰,测量并记录每个螺栓孔边与法兰外径边之间的直线距离 b_2 。

7.6.2 如果按 7.4 测定的螺栓孔直径尺寸不相同,则按表 6 规定的准确度要求测定并记录每个螺栓孔中心与法兰孔边之间的直线距离 b_3 ,例如,通过测量 b_1 加上按 7.4 测定的螺栓孔的半径得出。

如果为盲板法兰,同理测量并记录每个螺栓孔中心与法兰外径边之间的直线距离 b_4 。

7.7 螺栓孔分布圆的直径

按表 6 规定的准确度要求测定两个相对的螺栓孔内边的平均直径 k_i 或外边的平均直径 k_e [见图 6 和图 7b)],通过 $n/2$ 次测量计算平均值, n 为螺栓孔数。

用式(17)或式(18)计算螺栓孔分布圆的直径 k :

$$k = k_i + d_4 \quad \dots\dots\dots (17)$$

或

$$k = k_e - d_4 \quad \dots\dots\dots (18)$$

d_4 是按 7.4 测定的螺栓孔尺寸或螺栓孔尺寸不同时其尺寸的平均值,如 $d_4 = 0.5(d_{4,1} + d_{4,2})$,

对计算的平均直径按表 2 进行修约并记录结果作为螺栓孔分布圆的直径 k 。

7.8 法兰和活套法兰肩圆的直径

按 5.3.1、5.3.2 和 5.3.3 规定的步骤测量法兰和活套法兰肩圆部位的最大、最小和平均直径 d_s [见图 7a)]。

7.9 法兰、活套法兰和法兰盘的厚度

用符合 5.2.1 规定的量具和 5.2.3 的步骤测定法兰、活套法兰和法兰盘的平均厚度 t_1, t_2 或 t_3 (见图 6 和图 7)。

7.10 法兰和活套法兰的高度

将法兰放在基准平面上,按 5.5.2 的规定沿法兰的环向在至少四个等间距的位置上测量高度[见图 6 或图 7a)中的 h_1 和 L_{10}]。

计算测量结果的平均值,按表 5 的规定修约并记录该值作为法兰或活套法兰的高度 h_1 或总高 L_{10} 。

8 其他尺寸的测定

选择量具或仪器和相应的步骤测量从 5.2 到第 7 章中没有涉及到的尺寸,使测量结果的准确度符合表 6 的要求,除非其他标准另有规定。

用上述量具按 5.1 测定从 5.2 到第 7 章中没有涉及到的尺寸,并根据表 6 的规定对结果修约后记录该值。

附录 A

(资料性附录)

测量量具和仪器的推荐精度

以下为塑料部件各种尺寸测量所使用的量具和仪器的推荐精度,测量中还应考虑量具和仪器以及测量方法等产生的系统和随机误差,使测量结果的准确度符合相关的要求。

A.1 壁厚的测量

壁厚的测量见表 A.1。

表 A.1 壁厚的测量

单位为毫米

壁 厚	量具和仪器的精度
≤ 30	0.01 或 0.02
> 30	≤ 0.02

A.2 直径的测量

直径的测量见表 A.2。

表 A.2 直径的测量

单位为毫米

公 称 直 径	量具和仪器的精度
≤ 600	0.02
$> 600 \sim \leq 1\ 600$	0.05
$> 1\ 600$	≤ 0.1

A.3 不圆度的测量

不圆度的测量见表 A.3。

表 A.3 不圆度的测量

单位为毫米

公 称 直 径	量具和仪器的精度
≤ 315	0.02
$> 315 \sim \leq 600$	0.05
> 600	≤ 0.1

A.4 管材长度的测量

管材长度的测量见表 A.4。

表 A.4 长度的测量

单位为毫米

长 度	量具和仪器的精度
$\leq 1\ 000$	0.1
$> 1\ 000$	≤ 1

A.5 管材和管件端面垂直度的测量

管材和管件端面垂直度的测量见表 A.5。

表 A.5 端面垂直度的测量

单位为毫米

公 称 直 径	量具和仪器的精度
≤200	0.05
>200	0.1

A.6 与管件有关的其他几何尺寸的测量

与管件有关的其他几何尺寸的测量见表 A.6。

表 A.6 其他尺寸的测量

测 量	量具和仪器的精度
线性尺寸	
≤10	0.01 mm
>10~≤200	0.02 mm
>200~≤1 000	0.1 mm
>1 000~≤4 000	≤0.5 mm
角 度	5'

中 华 人 民 共 和 国
国 家 标 准
塑料管道系统 塑料部件 尺寸的测定
GB/T 8806—2008/ISO 3126:2005

*

中国标准出版社出版发行
北京复兴门外三里河北街16号
邮政编码:100045

网址 www.spc.net.cn

电话:68523946 68517548

中国标准出版社秦皇岛印刷厂印刷

各地新华书店经销

*

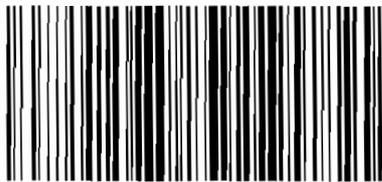
开本 880×1230 1/16 印张 1.5 字数 34 千字
2008年12月第一版 2008年12月第一次印刷

*

书号:155066·1-34835 定价 20.00 元

如有印装差错 由本社发行中心调换
版权专有 侵权必究

举报电话:(010)68533533



GB/T 8806-2008