



# 中华人民共和国国家标准

GB/T 8814—2004  
代替 GB/T 8814—1998

## 门、窗用未增塑聚氯乙烯(PVC-U)型材

Unplasticized polyvinyl chloride (PVC-U) profiles for the doors and windows

(EN 12608:2002, Unplasticized polyvinyl chloride (PVC-U) profiles for the fabrication of windows and doors—Classification, requirements and test methods, MOD)

2004-03-15 发布

2004-10-01 实施

中华人民共和国国家质量监督检验检疫总局 发布  
中国国家标准化管理委员会



## 前 言

本标准修改采用欧洲标准化技术委员会制定的 EN 12608《门窗生产用未增塑聚氯乙烯(PVC-U)型材——分类、要求和试验方法》(2002 英文版),对 GB/T 8814—1998《门、窗框用硬聚氯乙烯(PVC)型材》进行修订。

本标准与 EN 12608 的主要差异如下:

- 将气候分类改为人工气候老化(以下简称老化)时间分类;
- 部分试验方法采用了国家标准;
- 增加了第七章“检验规则”和第九章“包装、运输和贮存”;
- 增加了对纱扇直线偏差的要求;
- 删除了附录 B《标准颜色的允许偏差》;
- 删除了附录 C《测定人工老化试验的辐射强度和暴露时间的计算方法》。

本标准与 GB/T 8814—1998 的主要差异如下:

- 删除了洛氏硬度、拉伸屈服强度、断裂伸长率、氧指数、高低温反复尺寸变化率的要求;
- 增加了老化时间分类、主型材落锤冲击分类和主型材壁厚分类;
- 增加了对型材材料的要求;
- 对主型材增加了可焊接性的要求;
- 对主型材增加了永久性标识的要求;
- 部分项目增加了对辅型材的要求;
- 将型材的可视面和非可视面进行了确定;
- 老化时间增加到 4 000 h 或 6 000 h;
- 维卡软化温度由 A 法的 83℃,变为 B 法的 75℃;
- 弯曲弹性模量由原来的 1 960 MPa,提高到 2 200 MPa。

在附录 A 中列出了本标准章条编号与 EN 12608:2002 章条编号的对照一览表。

考虑到我国国情,在采用 EN 12608:2002 时本标准作了一些修改。有关技术性差异已编入正文中,并在它们所涉及的条款的页边空白处用垂直单线标识。在附录 B 中给出了技术性差异及其原因的一览表以供参考。

本标准的附录 C 为规范性附录,附录 A 和附录 B 为资料性附录。

本标准由中国轻工业联合会提出。

本标准由全国塑料制品标准化技术委员会归口。

本标准负责起草单位:天津市塑料研究所、中国塑协异型材及门窗制品专业委员会、国家塑料制品质量监督检验中心(北京)、国家化学建筑材料测试中心、大连实德塑胶工业有限公司、芜湖海螺型材科技股份有限公司。

本标准参加起草单位:维卡塑料(上海)有限公司、北新建塑股份有限公司、四川华塑建材有限公司、哈尔滨中大门窗型材厂、沈阳久利化学建材股份有限公司、保定德玛斯新型建筑材料有限公司、天津百龙塑钢门窗异型材有限公司、天津开发区金鹏塑料异型材制造有限公司、柯梅令(天津)高分子型材有限公司、安徽国风塑业股份有限公司、浙江中财型材有限责任公司、皇家建筑系统(上海)有限公司、常州创佳型材有限公司、中山市中标建材有限公司、福建亚太建材有限公司、新疆天山塑业有限责任公司。

本标准主要起草人:郑宗仁、郑天禄、强萱、马力、王存吉、刘山生、李生德、薛一心、王杨林。

本标准所代替标准的历次版本发布情况为:GB 8814—1988、GB/T 8814—1998。

# 门、窗用未增塑聚氯乙烯(PVC-U)型材

## 1 范围

本标准规定了门、窗用未增塑聚氯乙烯(PVC-U)型材的分类、要求、试验方法、检验规则、标志、包装、运输和贮存。

本标准适用于颜色范围在  $L^* \geq 82$ ,  $-2.5 \leq a^* \leq 5$ ,  $-5 \leq b^* \leq 15$  内的未增塑聚氯乙烯型材。

## 2 规范性引用文件

下列文件中的条款通过本标准的引用而成为本标准的条款。凡是注日期的引用文件,其随后所有的修改单(不包括勘误的内容)或修订版均不适用于本标准,然而,鼓励根据本标准达成协议的各方研究是否可使用这些文件的最新版本。凡是不注日期的引用文件,其最新版本适用于本标准。

GB/T 1633—2000 热塑性塑料维卡软化温度(VST)的测定(ISO 306:1994, IDT)

GB/T 2828.1—2003 计数抽样检验程序 第1部分:按接收质量限(AQL)检索的逐批检验抽样计划(ISO 2859-1:1999, IDT)

GB/T 9341—2000 塑料弯曲性能试验方法(ISO 178:1993, IDT)

GB/T 13525—1992 塑料拉伸冲击性能试验方法

GB/T 16422.2—1999 塑料实验室光源暴露试验方法 第2部分:氙弧灯(ISO 4892-2:1994, IDT)

ISO 179:2000 塑料——简支梁冲击强度的测定

## 3 术语和定义

下列术语和定义适用于本标准。

### 3.1

**型材 profile**

一种挤出成型的产品。

### 3.2

**主型材 main profile**

框、扇(纱扇除外)、挺型材。

### 3.3

**辅型材 auxiliary profile**

主型材以外的型材。

### 3.4

**可视面 sight surface**

当门窗关闭时可以看到的型材表面。

### 3.5

**直线偏差 deviation from straightness**

型材沿直线上偏离于纵向轴的程度。

### 3.6

**型材厚度(D) depth of a profile**

在平面上直角测量型材前后可视面的距离,见图1。

3.7

型材宽度(W) overall width of a profile

垂直于型材的纵向轴线,沿平面方向进行测量时所测得的最大尺寸,见图1。

3.8

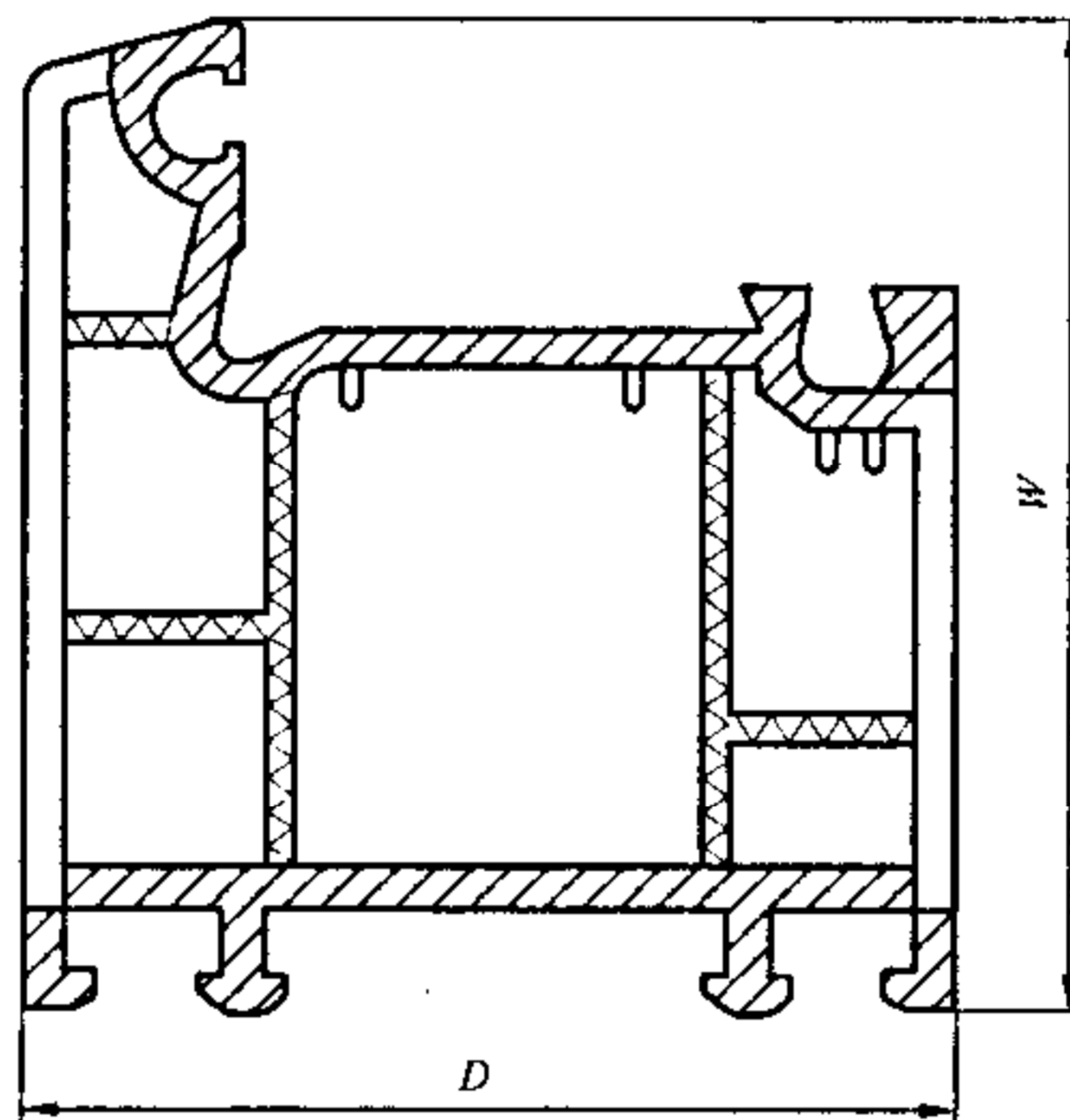
新料 virgin material

没有添加再加工的或可循环使用的未增塑聚氯乙烯原料。

3.9

可重复利用的材料 reprocessible material

企业内部未经使用、没有污染和降解的聚氯乙烯型材。



D——厚度;

W——宽度。

图1 型材断面图

4 分类

型材按老化时间、落锤冲击、壁厚分类。

4.1 老化时间分类

老化时间分类见表1。

表1 老化时间分类

项 目	M 类	S 类
老化试验时间/h	4 000	6 000

4.2 主型材落锤冲击分类

主型材落锤冲击分类见表2。

表2 主型材在-10℃时落锤冲击分类

项 目	I 类	II 类
落锤质量/g	1 000	1 000
落锤高度/mm	1 000	1 500

4.3 主型材的壁厚分类

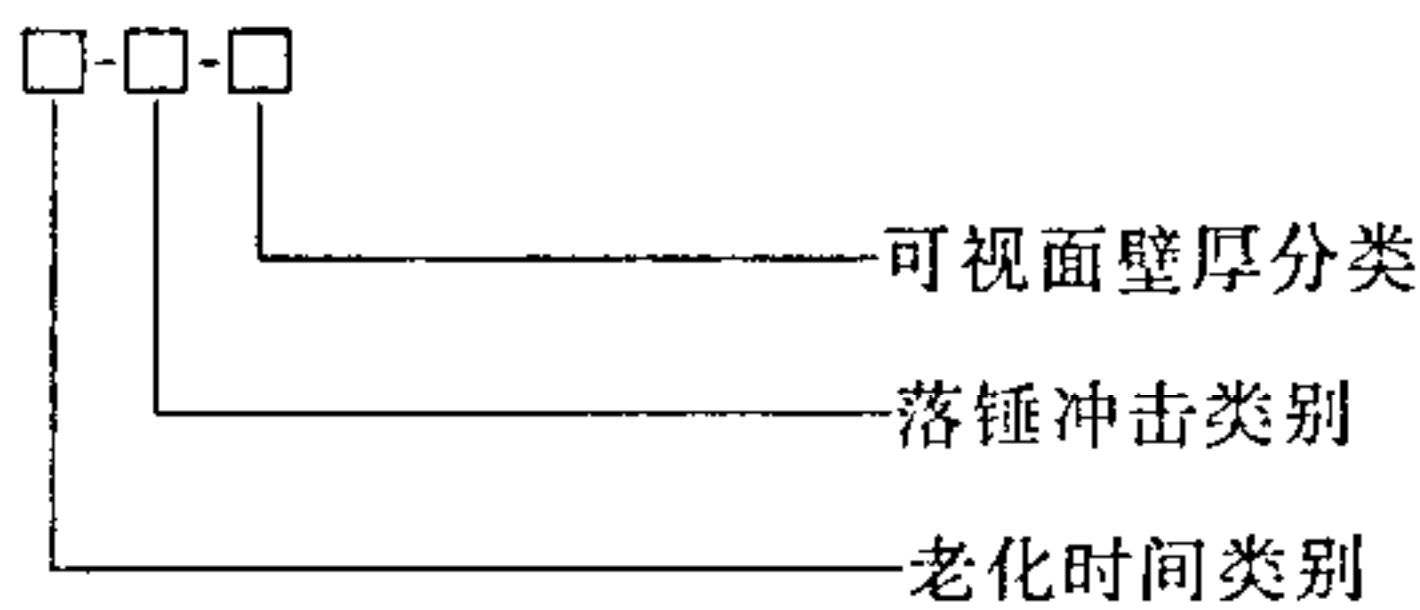
主型材壁厚分类见表 3。

表 3 主型材壁厚分类

单位为毫米

项 目	A 类	B 类	C 类
可视面	≥2.8	≥2.5	不规定
非可视面	≥2.5	≥2.0	不规定

4.4 产品标记



示例:老化时间 4 000 h,落锤高度 1 000 mm,壁厚 2.5 mm,标记为 M-I-B。

5 要求

5.1 材料性能

型材材料的性能应满足附录 C 的要求。

5.2 外观

型材可视面的颜色应均匀,表面应光滑、平整,无明显凹凸,无杂质。型材端部应清洁、无毛刺。型材允许有由工艺引起不明显的收缩痕。

5.3 尺寸和偏差

5.3.1 外形尺寸和极限偏差

型材外形尺寸见图 1,极限偏差应符合表 4 的规定。

表 4 外形尺寸和极限偏差

单位为毫米

外形尺寸	极限偏差
厚度(D) ≤ 80	±0.3
> 80	±0.5
宽度(W)	±0.5

5.3.2 主型材的壁厚

主型材的壁厚应符合表 5 规定(见图 1)。

表 5 主型材的壁厚

单位为毫米

类 型	名 称	A 类	B 类	C 类
	可视面	≥2.8	≥2.5	不规定
	非可视面	≥2.5	≥2.0	不规定

5.4 型材的直线偏差

长度为 1 m 的主型材直线偏差应 ≤ 1 mm。长度为 1 m 的纱扇直线偏差应 ≤ 2 mm。

### 5.5 主型材的质量

主型材每米长度的质量应不小于每米长度标称质量的 95%。

### 5.6 加热后尺寸变化率

主型材两个相对最大可视面的加热后尺寸变化率为±2.0%；每个试样两可视面的加热后尺寸变化率之差应≤0.4%。

辅型材的加热后尺寸变化率为±3.0%。

### 5.7 主型材的落锤冲击

在可视面上破裂的试样数≤1 个。对于共挤的型材，共挤层不能出现分离。

### 5.8 150℃ 加热后状态

试样应无气泡、裂痕、麻点。对于共挤型材，共挤层不能出现分离。

### 5.9 老化

#### 5.9.1 老化后冲击强度保留率

老化后冲击强度保留率≥60%。

#### 5.9.2 颜色变化

老化前后试样的颜色变化用  $\Delta E^*$ 、 $\Delta b^*$  表示， $\Delta E^* \leq 5$ ， $\Delta b^* \leq 3$ 。

### 5.10 主型材的可焊接性

焊角的平均应力≥35 MPa，试样的最小应力≥30 MPa。

## 6 试验方法

### 6.1 状态调节和试验环境

在(23±2)℃的环境下进行状态调节，用于检测外观、尺寸的试样，调节时间不少于 1 h，其他检测项目调节时间不少于 24 h，并在此条件下进行试验。

### 6.2 外观

在自然光或一个等效的人工光源下进行目测，目测距离 0.5 m。

### 6.3 尺寸和偏差

测量外形尺寸和壁厚，用精度至少为 0.05 mm 的游标卡尺测量，外形尺寸和壁厚各测量三点。壁厚取最小值。测量方法见图 2。

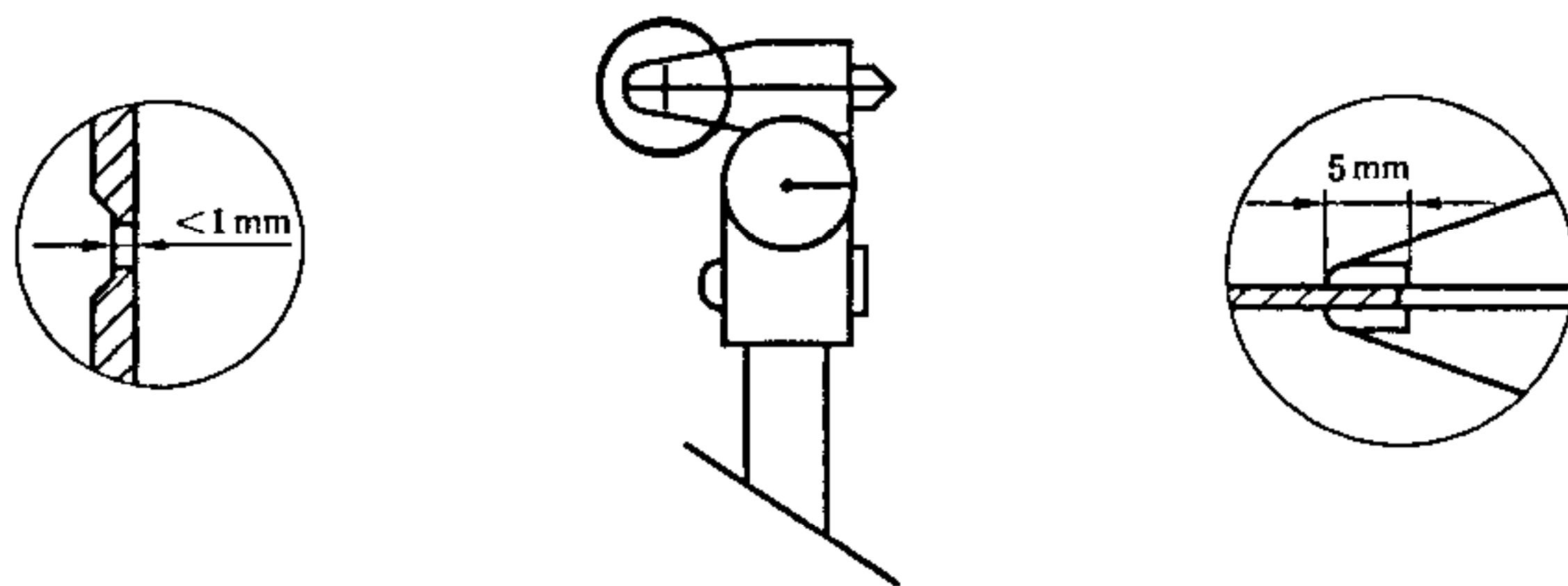


图 2 壁厚测量方法

### 6.4 直线偏差

#### 6.4.1 试样制备

从三根型材上各截取长度为(1 000<sup>+10</sup>) mm 的试样一个。

#### 6.4.2 试验步骤

把试样的凹面放在三级以上的标准平台上。用精度至少为 0.1 mm 的塞尺测量型材和平台之间的

最大间隙,然后再测量与第一次测量相垂直的面,取三个试样中的最大值。

## 6.5 主型材质量

### 6.5.1 试样制备

从三根型材上各截取长度为 200 mm~300 mm 的试样一个。

### 6.5.2 试验步骤

型材的质量用精度不低于 1 g 的天平称量,型材的长度用精度至少为 0.5 mm 的量具测量,取三个试样的平均值。

## 6.6 加热后尺寸变化率

### 6.6.1 试样制备

用机械加工的方法,从三根型材上各截取长度为(250±5) mm 的试样一个,在试样规定的可视面上划两条间距为 200 mm 的标线,标线应与纵向轴线垂直,每一标线与试样一端的距离约为 25 mm。并在标线中部标出与标线垂直并相交的测量线。主型材在两个相对最大可视面各做一对标线,辅型材只在一面做标线。

### 6.6.2 试验设备

电热鼓风箱,分度值为 1℃ 的温度计。

### 6.6.3 试验步骤

用精度为 0.05 mm 的量具测量两交点间的距离  $L_0$ ,精确至 0.1 mm,将非可视面放于(100±2)℃ 的电热鼓风箱内撒有滑石粉的玻璃板上,放置 60<sup>+3</sup> min,连同玻璃板取出,冷却至室温,测量两交点间的距离  $L_1$ ,精确至 0.1 mm。

### 6.6.4 结果和表示

加热后尺寸变化率按公式(1)计算:

$$R = \frac{L_0 - L_1}{L_0} \times 100 \quad \dots\dots\dots(1)$$

式中:

$R$ ——加热后尺寸变化率,%;

$L_0$ ——加热前两交点间的距离,单位为毫米(mm);

$L_1$ ——加热后两交点间的距离,单位为毫米(mm)。

对于主型材,要计算每一可视面的加热后尺寸变化率  $R$ ,取三个试样的平均值;并计算每个试样两个相对可视面的加热后尺寸变化率的差值  $\Delta R$ ,取三个试样中的最大值。

## 6.7 主型材的落锤冲击

### 6.7.1 原理

以规定高度和规定质量的落锤冲击试样,对试验结果的评价采用通过法。

### 6.7.2 试样制备

用机械加工的方法,从三根型材上共截取长度为(300±5) mm 的试样 10 个。

### 6.7.3 试验设备

落锤冲击试验机。落锤质量(1 000±5) g,锤头半径(25±0.5) mm。

### 6.7.4 试验条件

将试样在-10<sub>-2</sub>℃条件下放置 1 h 后,开始测试。在标准环境(23±2)℃下,试验应在 10 s 内完成。

### 6.7.5 试验步骤

将试样的可视面向上放在支撑物上(见图 3),使落锤冲击在试样可视面的中心位置上,上下可视面各冲击五次,每个试样冲击一次。落锤高度 I 类为 1 000<sup>+10</sup> mm,II 类为 1 500<sup>+10</sup> mm。观察并记录型材可视面破裂、分离的试样个数。

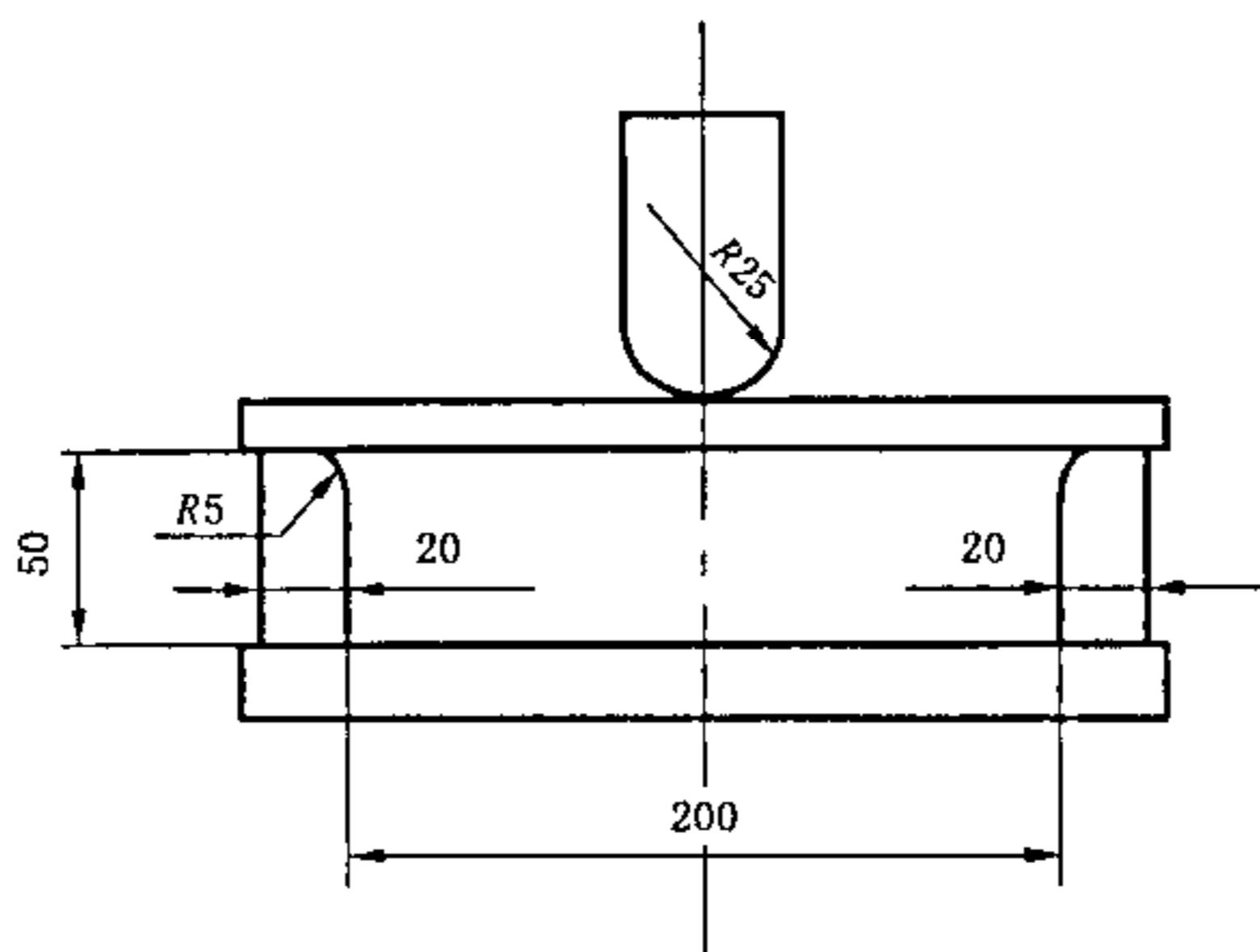


图3 试样支撑物及落锤位置

6.8 150℃ 加热后状态

6.8.1 试样制备

用机械加工的方法,从三根型材上各截取长度为(200±10) mm 的试样一个。

6.8.2 试验设备

电热鼓风机,分度值为 1℃ 的温度计。

6.8.3 试验步骤

将试样水平放于(150±2)℃ 的电热鼓风机内撒有滑石粉的玻璃板上,放置 30<sup>±3</sup> min,连同玻璃板取出,冷却至室温。目测观察是否出现气泡、裂纹、麻点或分离。

6.9 老化试验方法

老化试验按 GB/T 16422.2—1999 中 A 法的规定进行。黑板温度为(65±3)℃,相对湿度为(50±5)%。老化面为型材的可视面。M 类老化 4 000 h,S 类老化 6 000 h。

6.9.1 老化后的冲击强度保留率

6.9.1.1 试样制备

试样采用双 V 型缺口,长度  $l$  为(50±1) mm,宽度  $b$  为(6.0±0.2) mm,厚度  $h$  取型材的原厚,缺口底部半径  $r_N$  为(0.25±0.05) mm,缺口剩余宽度  $b_N$  为(3.0±0.1) mm,试样数量至少六个。

6.9.1.2 试验设备

冲击试验机应符合 ISO 179:2000 的要求。

6.9.1.3 试验条件

跨距  $L=40^{+0.5}$  mm,试样的冲击方向见图 4。

6.9.1.4 结果和表示

冲击强度按公式(2)计算:

$$\alpha_{cN} = \frac{E_c}{h \times b_N} \times 10^3 \dots\dots\dots(2)$$

式中:

- $\alpha_{cN}$ ——冲击强度,单位为千焦耳每平方米(kJ/m<sup>2</sup>);
- $E_c$ ——试样断裂时吸收的已校准的能量,单位为焦耳(J);
- $h$ ——试样厚度,单位为毫米(mm);
- $b_N$ ——试样缺口底部剩余宽度,单位为毫米(mm)。



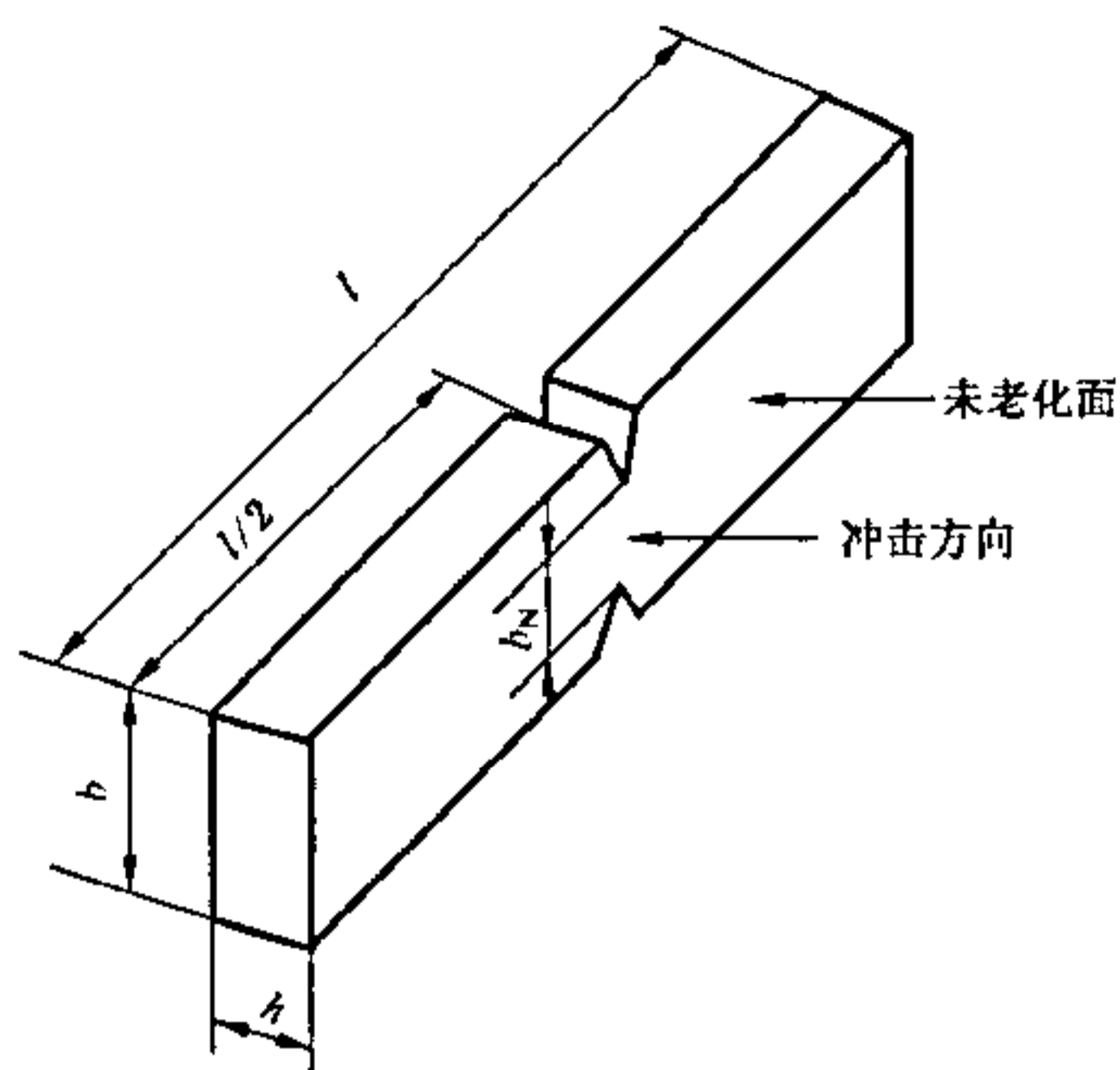


图 4 双 V 型缺口试样及冲击方向

6.9.2 颜色变化

6.9.2.1 试样制备

试样的长和宽为 50 mm×40 mm,数量至少两个。

6.9.2.2 试验设备

使用 CIE 标准光源 D65(包括镜子反射率),测定条件 8/d 或 d/8(两者都没有滤光器)的分光光度仪。

6.9.2.3 试验步骤

一个试样作为原始的试样,另外一个试样的可视面进行老化。老化试样取出后应在 24 h 内测量,每个试样测量两个点,取平均值,计算出  $\Delta E^*$  和  $\Delta b^*$ 。

6.10 主型材的可焊接性

6.10.1 试样制备

焊角试样为五个,不清理焊缝,只清理 90°角的外缘。试样支撑面的中心长度  $a$  为(400±2) mm,见图 5。

6.10.2 试验设备

用精度为±1%,测量范围为(0~20) kN 的试验装置,试验速度(50±5) mm/min。

6.10.3 试验步骤

按图 5 将试样的两端放在活动的支撑座上,对焊角或 T 型接头施加压力,直到断裂为止,记录最大力值  $F_c$ 。

6.10.4 结果和表示

按公式(3)计算受压弯曲应力  $\sigma_c$ 。

$$\sigma_c = F_c \times [(a/2 - e/2^{1/2})/2W] \dots\dots\dots(3)$$

式中:

$\sigma_c$ ——受压弯曲应力,单位为兆帕(MPa);

$F_c$ ——受压弯曲的最大力值,单位为牛顿(N);

$a$ ——试样支撑面的中心长度,单位为毫米(mm);

$e$ ——临界线 AA'与中性轴 ZZ'的距离(见图 6);

$W$ ——应力方向的倾倒矩  $I/e$ ,单位为立方毫米(mm<sup>3</sup>);

$I$ ——型材横断面 ZZ'轴的惯性矩。T 型焊接的试样应使用两面中惯性矩的较小值,单位为四次方毫米(mm<sup>4</sup>)。

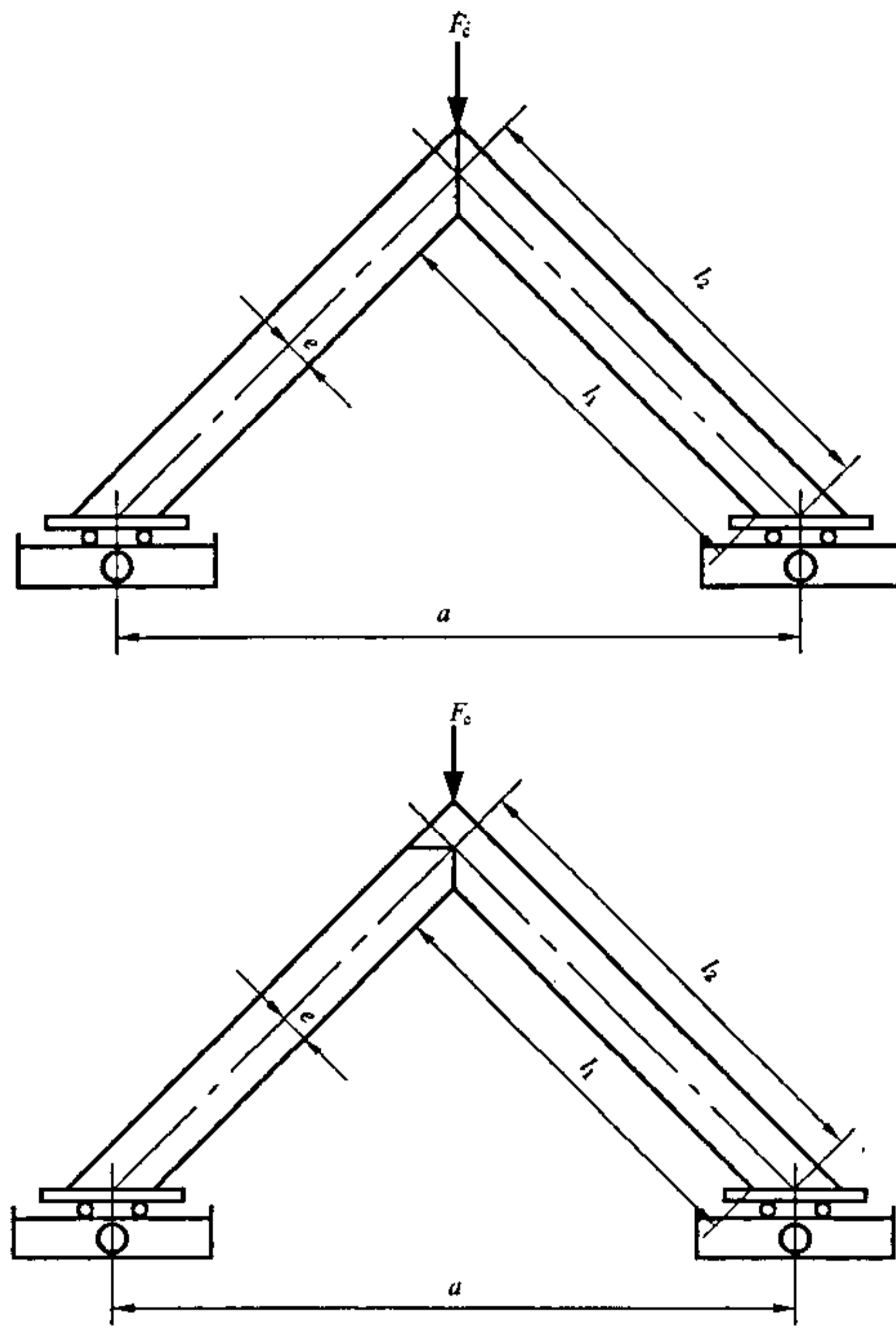


图 5 可焊接性试验示意图

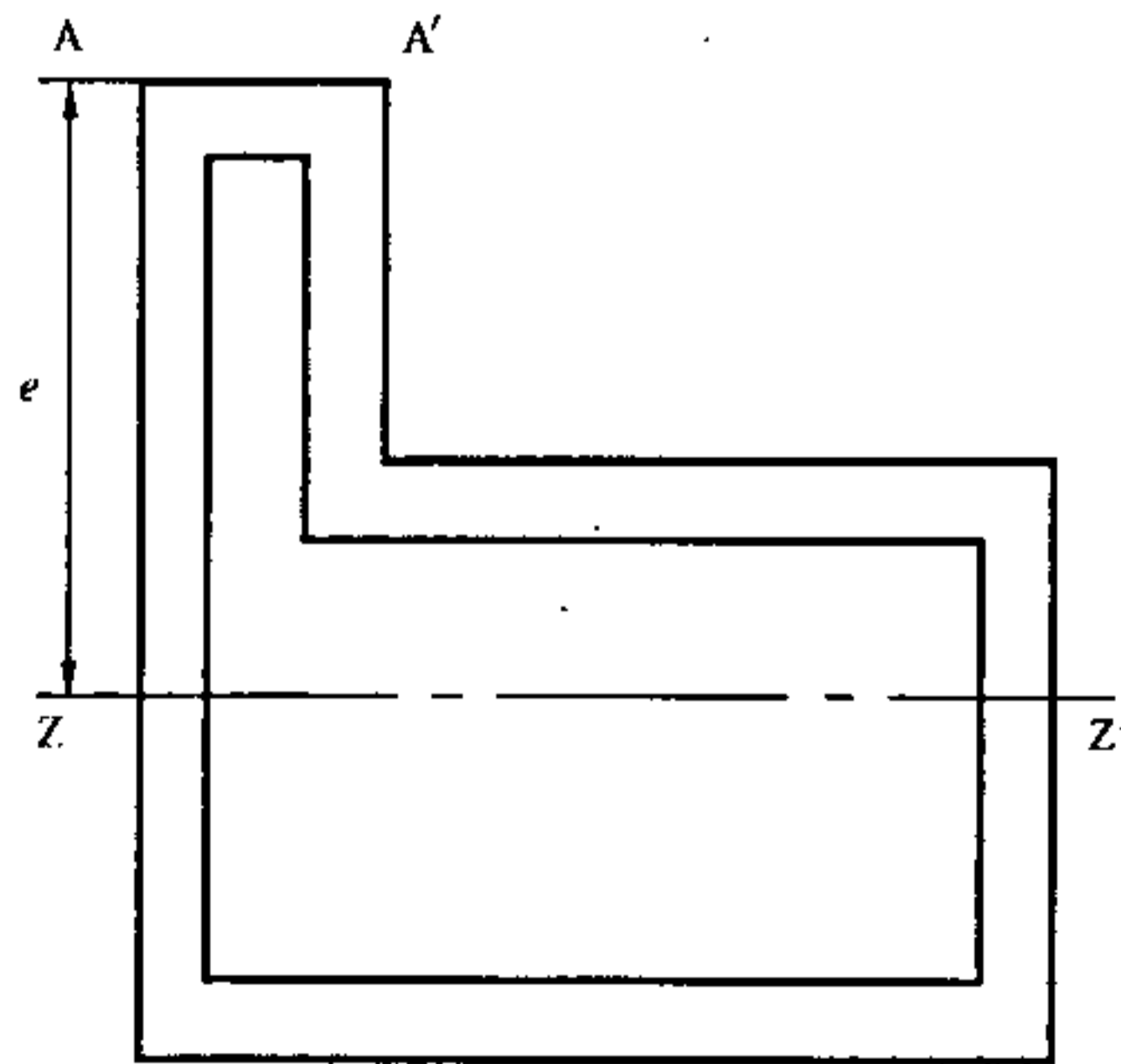


图 6  $e$  值示意图

## 7 检验规则

### 7.1 检验分类

#### 7.1.1 出厂检验

出厂检验以批量为单位,检验项目为 5.2、5.3、5.4、5.5、5.6、5.7、5.8、5.10 及附录 C 中的 C.3.1 项。

#### 7.1.2 型式检验

型式检验项目为要求的全部内容。一般情况下每年进行一次检验(老化指标除外),每三年进行一次老化检验。

有下列情况之一,应进行型式检验:

- a) 新产品或老产品转厂生产的试制定型鉴定;
- b) 正式生产后,如原材料、工艺有较大改变,可能影响产品性能时;
- c) 产品长期停产后,恢复生产时;
- d) 出厂检验结果与上次型式检验有较大差异时;
- e) 国家质量监督机构提出进行型式检验的要求时。

### 7.2 组批与抽样

#### 7.2.1 组批

以同一原料、工艺、配方、规格为一批,每批数量不超过 50 t。如产量小不足 50 t,则以 7 d 的产量为一批。

#### 7.2.2 抽样

外观、尺寸检验按 GB/T 2828.1—2003 规定,采用正常检查一次抽样方案,取一般检查水平 I,合格质量水平 AQL6.5,抽样方案见表 6。型材及型材的材料性能的检验,应从外观、尺寸检验合格的样本中随机抽取足够数量的样品。

表 6 抽样方案

单位为根

批量范围 $N$	样本大小 $n$	合格判定数 $A_c$	不合格判定数 $R_e$
2~15	2	0	1
16~25	3	0	1
26~90	5	1	2
91~150	8	1	2
151~280	13	2	3
281~500	20	3	4
501~1 200	32	5	6
1 201~3 200	50	7	8
3 201~10 000	80	10	11
10 001~35 000	125	14	15

#### 7.2.3 抽样方案的转移规则

抽样方案的转移规则由企业自定。

### 7.3 判定规则

#### 7.3.1 合格项的判定

##### 7.3.1.1 外观与尺寸的判定

外观与尺寸检验结果按表 6 进行判定。

### 7.3.1.2 型材及材料性能的判定

型材及材料性能测试结果中,若有不合格项时,应从原批中随机抽取双倍样品,对该项目进行复验,复验结果全部合格,则型材及材料性能合格;若复检结果仍有不合格项时,则该型材及材料不合格。

### 7.3.2 合格批的判定

外观、尺寸、型材及材料性能检验结果全部合格,则判该批合格;若有一项不合格,则判该批不合格。

## 8 标志

### 8.1 标志

#### 8.1.1 可视面保护膜

主型材的可视面应贴有保护膜。保护膜上至少应有本标准代号、厂名、厂址、电话、商标等。

#### 8.1.2 合格证

型材出厂应具有合格证。合格证上至少应包括每米质量、规格、生产日期。

### 8.2 主型材永久性标识

主型材应在非可视面上沿型材长度方向,每间隔 1 m 至少应具有一组永久性标识,应包括老化时间分类、落锤冲击分类、壁厚分类等。

## 9 包装、运输和贮存

### 9.1 外包装

型材应捆紧扎牢,用塑料薄膜或其他材料包装。

### 9.2 运输

运输时应避免重压,轻装轻卸。

### 9.3 贮存

产品应贮存在阴凉、通风的库房内,平整堆放,高度不宜超过 1.5 m,避免阳光直射。型材贮存期一般不超过两年。

附 录 A  
(资料性附录)

本标准章条编号与 EN 12608:2002 章条编号对照

表 A.1 给出了标准章条编号与 EN 12608:2002 章条编号对照一览表。

表 A.1 标准章条编号与 EN 12608:2002 章条编号对照

本标准章条编号	对应的欧洲标准章条编号
1	1
2	2
—	3.1
3.1~3.3	3.2
3.4	3.4
—	3.5
3.5	3.6
3.6~3.7	3.7~3.8
3.8~3.9	3.9
4	4.1
4.1~4.3	4.2~4.4
4.4~4.5	—
5.1	5.1
—	5.1.1、5.1.2、5.1.2.2、5.1.2.3
—	5.1.3
5.2	5.2
5.3	5.3
5.3.2	5.3.2
—	5.3.3
5.4	5.3.4
5.5	5.4
5.6	5.5
5.7	5.6
5.8	5.7
5.9	5.8.1
5.9.1	5.8.2
5.9.2	5.8.3
5.10	5.9
6.1	—
6.2	6.1

表 A. 1(续)

本标准章条编号	对应的欧洲标准章条编号
6.3	6.2
6.4	6.2.4.2
6.5	6.3
6.6	5.5
6.7	5.6
6.8	5.7
6.9	5.8
6.10	5.9
7	—
8	7
9	—
附录 C	附录 A
附录 A	—
附录 B	—
—	附录 B
—	附录 C

注：表中的章条以外的本标准其他章条编号与 EN 12608:2002 其他章条编号均相同且内容相对应。

附 录 B  
(资料性附录)

本标准与标准 EN 12608 技术性差异及原因一览表

表 B.1 给出了本标准与标准 EN 12608:2002 技术性差异及原因一览表。

表 B.1 本标准与标准 EN 12608:2002 技术性差异及原因一览表

本标准的章条编号	技术性差异	原 因
2	引用了采用国际标准的我国标准,而非国际标准。	适应我国国情。
4.1	将 EN 12608 标准中的按气候地域分类更改为按老化时间分类,将表 1 项目中的由“全年总太阳能量和最暖和月份平均最高温度”更改为“老化时间”,M 类:由“ $<5 \text{ GJ/m}^2$ 和 $<22^\circ\text{C}$ ”更改为“4 000 h”;S 类:由“ $\geq 5 \text{ GJ/m}^2$ 或 $\geq 22^\circ\text{C}$ ”更改为“6 000 h”。	欧洲划分气候地域的条件,不符合我国的气候地域分布情况,因此更改为按老化时间分类更适宜我国情况。
4.4	增加了产品标记和标记示例。	明确永久性标记及示例。
5.2	删除了标准 EN 12608 外观中的“内腔变形”和“附录 B 标准颜色的允许偏差”。	我国企业自行设计的型材内腔结构比较复杂,无法判定内腔是否变形。标准颜色偏差应在顾客和企业之间进行,不是标准中要求的部分。
5.3.2	删除了型材壁厚分类中对内筋的要求。	我国企业自行设计的型材内筋结构较复杂,内筋是根据型腔结构而设计的,与欧洲型材的结构体系不尽相同。
5.4	增加了对纱扇直线偏差的要求。	纱扇是我国特有的型材,纱扇直线偏差过大,影响成窗后的开启。
5.9	删除了标准 EN 12608 中的附录 C《测定人工老化试验的辐射强度和暴露时间的计算方法》。	试验方法采用了 GB/T 16422.2—1999。
5.10	删除了标准 EN 12608 中可焊接性拉伸弯曲的测试方法。	只用一种方法就可以满足试验要求,采用加压试验方法比拉伸弯曲试验方法测试可焊接性更科学。
6.1	增加了状态调节和试验环境的要求。	按我国的标准要求。
6.6~6.10	将 EN 477、478、479、514 试验方法标准中的要求直接进行了描述。	适应我国现状,可操作性强。
7	增加了检验分类、抽样与组批、判定规则。	适应我国标准化要求。
9	增加了包装、运输和贮存。	适应我国标准化要求。

附录 C  
(规范性附录)

材料性能、试样制备和技术要求

C.1 范围

附录 C 规定了试样的制备和型材材料性能的要求。  
型材应使用新料或加入部分可重复利用的材料生产。

C.2 试样的制备

用于型材材料性能测试的试样,应从型材上截取。

C.3 材料性能

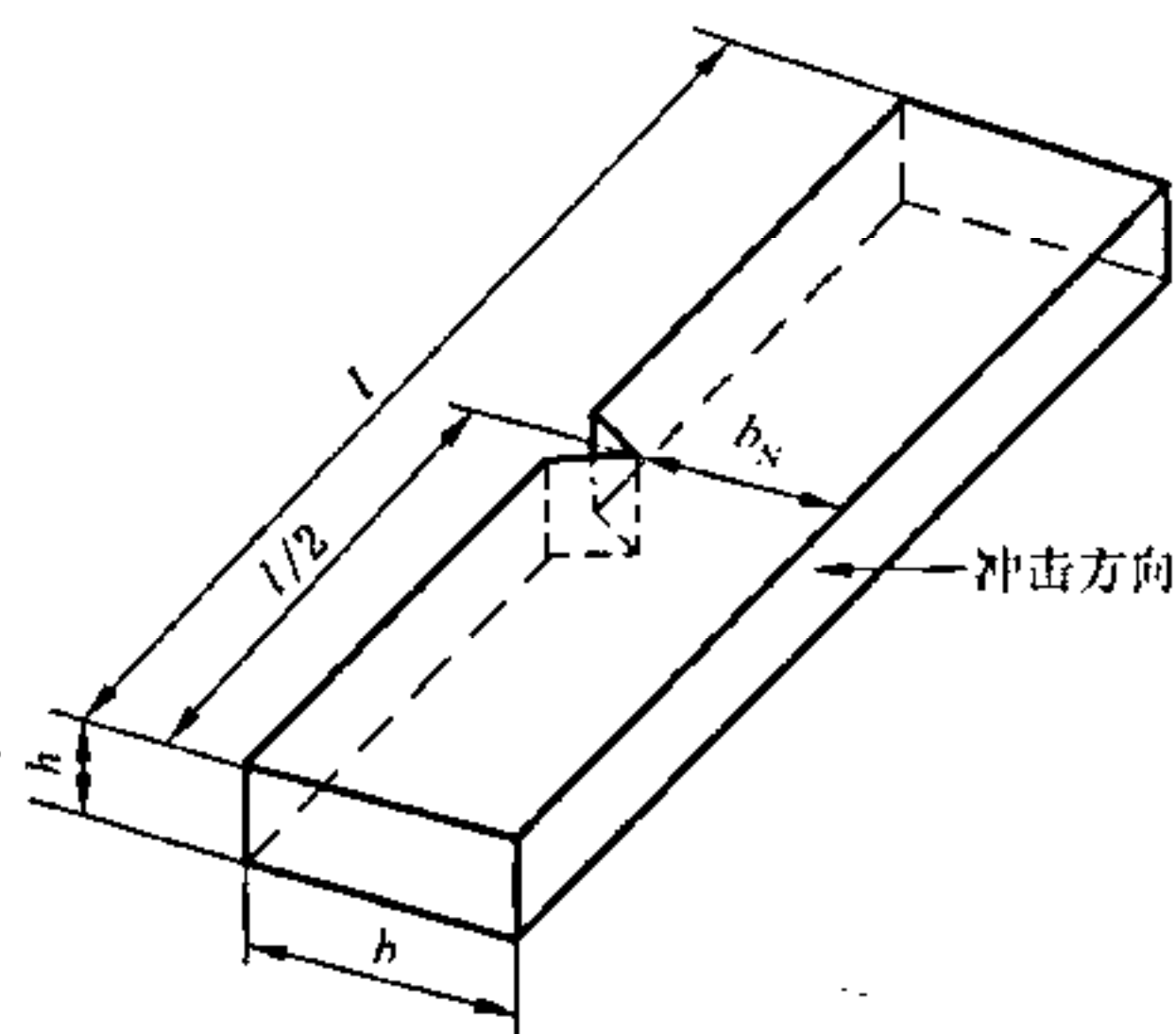
C.3.1 维卡软化温度

按 GB/T 1633—2000 的规定中 B<sub>50</sub> 法进行试验。试样承受的静负载  $G=50\text{ N}\pm 1\text{ N}$ , 维卡软化温度 (VST)  $\geq 75^\circ\text{C}$ 。

C.3.2 简支梁冲击强度

按 ISO 179:2000 规定进行测试, 简支梁冲击强度应  $\geq 20\text{ kJ/m}^2$ 。试验跨距  $L=(62^{+0.5})\text{ mm}$ , 试样采用 1eA 型, 试样数量五个, 取平均值。试样见图 C.1。

注: C 类型材不考核该项。



试样尺寸:  $l=(80\pm 2)\text{ mm}$   
 $b=(10.0\pm 0.2)\text{ mm}$   
 $h$ : 型材可视面壁厚, 单位为 (mm)  
 $r_N=(0.25\pm 0.05)\text{ mm}$   
 $b_N=(8.0\pm 0.2)\text{ mm}$

图 C.1 简支梁冲击试样

C.3.3 主型材的弯曲弹性模量

按 GB/T 9341—2000 的规定进行测试。弯曲弹性模量  $\geq 2\ 200\text{ MPa}$ 。

C.3.4 拉伸冲击强度

按 GB/T 13525—1992 的规定进行测试, 试样采用 B 型, 拉伸冲击强度  $\geq 600\text{ kJ/m}^2$ 。



中 华 人 民 共 和 国  
国 家 标 准  
门、窗用未增塑聚氯乙烯(PVC-U)型材  
GB/T 8814--2004

\*

中国标准出版社出版发行  
北京复兴门外三里河北街16号  
邮政编码:100045

网址 [www.bzcb.com](http://www.bzcb.com)

电话:68523946 68517548

中国标准出版社秦皇岛印刷厂印刷  
各地新华书店经销

\*

开本 880×1230 1/16 印张 1.25 字数 30 千字

2004年8月第一版 2004年8月第一次印刷

\*

如有印装差错 由本社发行中心调换

版权专有 侵权必究

举报电话:(010)68533533



GB/T 8814-2004