



中华人民共和国国家标准

GB/T 11793—2008

代替 GB/T 11793.1—1989, GB/T 11793.2—1989, GB/T 11793.3—1989

未增塑聚氯乙烯(PVC-U)塑料门窗 力学性能及耐候性试验方法

Test methods on mechanical and weathering properties for unplasticized polyvinyl chloride (PVC-U) doors and windows

2008-12-24 发布

2009-10-01 实施



中华人民共和国国家质量监督检验检疫总局
中国国家标准化管理委员会

发布

前 言

本标准代替 GB/T 11793.1—1989《PVC 塑料窗建筑物理性能分级》、GB/T 11793.2—1989《PVC 塑料窗力学性能、耐候性技术条件》、GB/T 11793.3—1989《塑料窗力学性能、耐候性试验方法》。

本标准与 GB/T 11793.1—1989、GB/T 11793.2—1989、GB 11793.3—1989 主要差异如下：

- 删除了 GB/T 11793.1—1989、GB/T 11793.2—1989 的内容，保留了 GB/T 11793.3—1989 的主要内容；
- 增加了力学性能试验项目顺序的要求；
- 增加了未增塑聚氯乙烯(PVC-U)塑料门的相关试验方法；
- 增加了的锁紧器(执手)开关力试验；
- 将开关疲劳试验修改为反复启闭性能试验；
- 修改了力学性能中焊接角破坏力的试验及结果的计算方法；
- 人工老化试验由老化时间 1 000 h 修改为试样累计接收辐射能量 M 类为 8 GJ/m²，S 类为 12 GJ/m²；老化后的试验修改为双 V 简支梁冲击强度及颜色变化分光光度计测定法；
- 自然气候老化试验由曝晒两年修改为试样累计接收波长范围在 300 nm~800 nm 之间的紫外光及可见光的辐射能量：M 类为 8 GJ/m²，S 类为 12 GJ/m²；老化后的试验调整为双 V 简支梁冲击强度及颜色变化分光光度计测定法；
- 增加了附录 A《测定人工老化试验的辐射强度和暴露时间的计算方法》、附录 B《我国主要的气候类型》。

本标准的附录 A、附录 B 为资料性附录。

本标准由中华人民共和国住房和城乡建设部提出。

本标准由住房和城乡建设部建筑制品及构配件产品标准化技术委员会归口。

本标准主要起草单位：中国建筑科学研究院。

本标准参加起草单位：维卡塑料(上海)有限公司、国家化学建筑材料测试中心(建工测试部)。

本标准主要起草人：黄家文、陈祺、金谦、李鑫、李丛笑。

本标准所代替标准的历次版本发布情况为：

- GB/T 11793.1—1989；
- GB/T 11793.2—1989；
- GB/T 11793.3—1989。

未增塑聚氯乙烯(PVC-U)塑料门窗 力学性能及耐候性试验方法

1 范围

本标准规定了未增塑聚氯乙烯(PVC-U)塑料门窗(以下简称塑料门窗)力学性能及耐候性的术语和定义、试验方法及试验报告。

本标准适用于未增塑聚氯乙烯(PVC-U)型材制作的建筑用门窗的力学性能以及耐候性检测。

2 规范性引用文件

下列文件中的条款通过本标准的引用而成为本标准的条款。凡是注日期的引用文件,其随后所有的修改单(不包括勘误的内容)或修订版均不适用于本标准,然而,鼓励根据本标准达成协议的各方研究是否可使用这些文件的最新版本。凡是不注日期的引用文件,其最新版本适用于本标准。

GB/T 2918 塑料试样状态调节和试验的标准环境

GB/T 3681—2000 塑料大气暴露试验方法

GB/T 14155—2008 整樘门 软重物体撞击试验

GB/T 22632—2008 门扇 抗硬物撞击性能检测方法

GB/T 16422.2—1999 塑料实验室光源暴露试验方法 第2部分:氙弧灯

JG/T 192—2006 建筑门窗反复启闭性能检测方法

ISO 179-1:2000 塑料——简支梁冲击强度的测定

3 术语和定义

下列术语和定义适用于本标准。

3.1

开启限位器 restricted opening device

限制窗扇开启度的装置。

3.2

自然气候老化 natural weathering

材料安装在固定角度或随季节变化角度的试验架上在自然环境中的长期暴露。

3.3

门窗反复启闭性能 repeated opening and closing performance of windows and doors

门窗在多次开启和关闭作用下,保持正常使用功能的能力,以不发生影响正常使用的变形、故障和损坏的反复启闭次数表示。

4 窗的力学性能试验方法

4.1 试验项目及进行顺序

各类塑料窗的力学性能试验项目见表1;试验项目的进行顺序应按照锁紧器(执手)开关力、窗的开关力、悬端吊重、翘曲或弯曲、扭曲、对角线变形、撑挡、开启限位器、反复起闭性能、大力关闭依次进行。

表 1 各类塑料窗的力学性能试验项目

检测项目	平开窗			悬转窗				推拉窗	
	垂直轴		滑轴 平开窗	上悬窗	下悬窗	中悬窗	立转窗	左右 推拉窗	上下 推拉窗
	内开	外开							
锁紧器 (执手) 开关力	√	√	√	√	√	√	√	—	—
窗的 开关力	√	√	√	√	√	√	√	√	√
悬端吊重	√	√	√	—	—	—	√	—	—
翘曲或弯 曲变形	√	√	√	√	√	√	√	√	√
扭曲	—	—	—	—	—	—	—	√	√
对角线变形	—	—	—	—	—	—	—	√	—
撑挡	—	√	—	√	√	√	√	—	√
开启限位器	—	√	—	√	√	√	√	—	√
反复启闭 性能	√	√	√	√	√	√	√	√	—
大力关闭	√	√	√	√	√	√	√	—	—
焊接角 破坏力	√	√	√	√	√	√	√	√	√

注：表中符号“√”表示需要检测的项目，符号“—”表示不需检测的项目。

4.2 试验装置

塑料窗的力学性能试验装置如下：

- 窗试件的固定装置：能保证窗体竖直、稳定地被固定，不会因为试样上施加外力而发生任何方向的位移，并不应妨碍窗扇开关方向的自由度；
- 加力和测力装置：除特殊说明外，加力装置应保证试验负荷能连续无冲击施加在试样上，并能保持设定值，其力值准确度不低于 0.5 级，满量程不应超过 1 000 N，测力装置示值精度为 1 N；
- 测量位移(变形)的装置，包括位移测定器及使其定位的装置：位移测量过程中测量装置本身不会发生任何方向的位移，测量装置不应在试样施加影响试验结果的外力，测量精度不低于 0.1 mm，并具有试验数据实时记录功能；
- 窗的反复启闭性能试验装置：应满足 JG/T 192—2006 中第五章的规定；
- 焊接角破坏力测定装置：力值测量精度为 ±1%，测量范围为 0 kN~20 kN，能保证试验负荷能以 50 mm/min±5 mm/min 的速度平稳、连续、无冲击地施加到试样上；并能显示记录试样破坏前(含破坏时)的能承受的最大应力，应具有防止试样破碎飞溅伤人的保护装置。

4.3 试样

4.3.1 试样的工艺及规格要求

如无特殊说明，不应附加多余的零配件，或采用特殊的组装工艺；试样的规格型号和镶嵌方式应符合

合有关的标准或设计要求。

4.3.2 试样制备

试样采用3樘相同规格、型号的成品塑料窗；焊接角应从未进行镶嵌工艺的半成品窗框、扇的焊接件上用机加工的方式取得相同规格、型号的5个试件。

4.3.3 状态调节

试样应放置在18℃~28℃间进行状态调节至少24h后，然后再进行各项性能试验。

4.4 试验项目

4.4.1 锁紧器(执手)开关力试验

4.4.1.1 原理

测量实际使用条件下，锁紧器或执手的开启力值。

4.4.1.2 试验步骤

在锁紧器的手柄上，距其转动轴心100mm处，挂一个量程为0N~150N的测力弹簧秤，沿垂直手柄的运动方向以顺或者逆时针方向加力，直到手柄移动使门扇松开或者紧闭，记录测量过程中所显示的最大力值，取3樘试样中试验数值的最大值，作为锁紧器(执手)的开力或关力。

4.4.2 窗的开关力试验

4.4.2.1 原理

测量实际使用条件下，移动窗扇的所需要的力值。

4.4.2.2 试验步骤

打开窗扇的锁闭装置，使用带有最大示值功能、示值精度为1N的弹簧秤，钩住窗的执手处，用手通过弹簧秤拉动窗扇，使其开启或关闭，读取开启或关闭过程弹簧秤显示的最大读数；取3樘试样中试验数值最大值作为本试验的结果。

4.4.3 悬端吊重试验

4.4.3.1 原理

悬端吊重试验是测定开着的窗户在受到外加垂直荷载作用时的性能。

4.4.3.2 试验步骤

在开启角度为 $90^\circ \pm 5^\circ$ 的窗扇自由端的扇框型材中心线上，施加500N的垂直向下负荷，保持5s后立即卸荷，卸荷60s后，记录窗扇自由端扇框型材中心线上测试点的位置初始读数 L_0 ，读数精确到0.01mm。进行第二次加荷(500N)，保持60s。记录此时的测试点的读数 L_1 ，立即卸荷，60s后，记录测量仪器上的读数 L_2 ，单位均为mm，检查窗户开关功能是否正常，并记录。

4.4.3.3 结果和表示

负载变形按式(1)计算、残余变形按式(2)计算：

$$\text{负载变形} = L_1 - L_0 \quad \dots\dots\dots(1)$$

$$\text{残余变形} = L_2 - L_0 \quad \dots\dots\dots(2)$$

式中：

L_0 ——测试点的位置初始读数，单位为毫米(mm)；

L_1 ——第二次加荷60s时，测试点的读数，单位为毫米(mm)；

L_2 ——第二次加荷并卸荷60s后测试点的读数，单位为毫米(mm)。

4.4.4 翘曲或弯曲变形试验

4.4.4.1 原理

翘曲或弯曲变形试验是模拟窗扇的一角被卡住时，强行开窗或人依靠在打开着的窗扇上以及受风力时，窗扇产生变形的情况。

4.4.4.2 试验步骤

各类塑料窗的翘曲或弯曲变形试验步骤如下：

a) 平开窗及悬窗的翘曲变形是将窗扇的锁闭打开，并使窗扇的一角卡住。在窗扇执手处施加

300 N 的负荷,保持 5 s 后卸除,卸除负荷 60 s 后记录执手处测量位移装置上的初始读数 L_0 ,精确到 0.01 mm,再进行第二次加荷(300 N),保持 60 s,记录测量位移装置上的初始读数 L_1 ,立即卸荷,卸荷 60 s 后,记录测量装置上读数 L_2 ,单位均为 mm。检查窗户开关功能是否正常,试件是否破坏,并记录;

- b) 推拉窗的弯曲变形试验时将窗扇处于半开状态,负荷的位置应处于窗扇开启边竖挺的中点,负荷方向垂直于窗平面。施加 300 N 的负荷,保持 5 s 后卸除,卸除负荷 60 s 后记录测量位移装置上的初始读数 L_0 ,精确到 0.01 mm,再进行第二次加荷(300 N),保持 60 s,记录测量位移装置上的初始读数 L_1 ,立即卸荷,卸荷 60 s 后,记录测量装置上读数 L_2 ,单位均为 mm。检查窗户开关功能是否正常,试件是否破坏,并记录。

4.4.4.3 结果和表示

负载变形按式(1)计算、残余变形按式(2)计算。

4.4.5 扭曲变形试验

4.4.5.1 原理

扭曲变形试验是模拟推拉窗在使用过程中,当窗扇突然受阻而强行推拉时,见图 1,窗扇框执手处受扭曲变形的情况,见图 2。



图 1 扭曲试验状态图

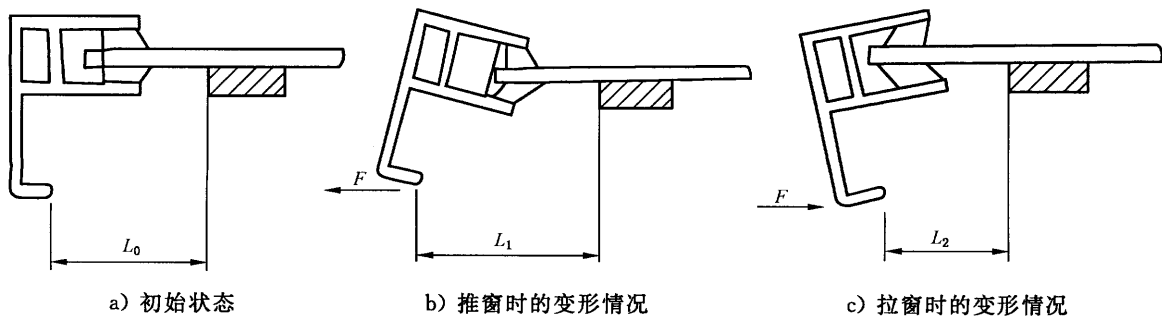


图 2 扭曲试验时执手处窗扇框的变形情况

4.4.5.2 试验步骤

在推拉窗扇框执手处,施加 200 N 与开关方向一致的负荷,加、卸荷步骤及变形记录依照 4.4.3.2,测定第二次加荷及卸荷后执手处的负载变形及残余变形,单位为 mm,精确到 0.01 mm。检查并记录窗户开关功能是否正常。对于没有外凸执手的推拉窗可不作扭曲试验。

4.4.5.3 结果和表示

负载变形按式(1)计算、残余变形按式(2)计算。

4.4.6 对角线变形试验

4.4.6.1 原理

对角线变形试验是测定推拉窗在开关过程中,窗扇受阻时其对角线的变形情况。

4.4.6.2 试验步骤

试验是在窗扇的一角被卡住的情况下,在窗扇的执手处,施加与推拉方向一致的负荷 200 N,加、卸荷步骤及变形记录依照 4.4.3.2,测定第二次加荷时及卸荷后窗扇对角线的变形,单位为 mm,精确到 0.1 mm。检查窗户开关功能是否正常。

4.4.7 撑挡试验

4.4.7.1 原理

撑挡试验是测定撑挡受力(如阵风吹袭窗扇)时的承受能力。

4.4.7.2 试验步骤

试验时,窗扇处于稳定的开启状态,在执手处施加垂直于执手 200 N 负荷,依照 4.4.3.2 的规定进行加、卸荷及变形的记录。测定撑挡处在荷载作用下的变形及卸荷后的残余变形,单位为 mm,精确到 0.01 mm。

4.4.7.3 结果表示

负载变形按式(1)计算、残余变形按式(2)计算。

4.4.8 开启限位器试验

4.4.8.1 原理

开启限位器试验是模拟关闭着的窗扇被阵风吹开时,检验窗扇开启限位器遭受猛然开启力作用的承受能力。

4.4.8.2 试验步骤

试验时,窗扇先处于关闭状态,施加 10 N 的开启力将窗扇拉开,限位器则受到 10 N 的负荷以及窗扇惯性冲击。重复该步骤 10 次,检查并记录试验过程中及试验后窗扇机器限位器的损坏情况。

4.4.9 窗的反复启闭性能试验

依照 JG/T 192—2006 第 9 章进行。

4.4.10 大力关闭试验

4.4.10.1 原理

大力关闭试验是模拟开着的窗,当撑挡没有锁紧或因功能失效时,在阵风吹袭下窗扇与框发生猛烈碰撞时的承受能力。

4.4.10.2 试验步骤

试验时将窗扇开启 $45^\circ \pm 5^\circ$,松开撑挡,使窗扇在负荷作用下猛力关闭,重复该步骤 10 次,观察并记录试样有无损坏。试验负荷应通过定滑轮作用在窗扇的执手处,其大小应相当于七级风的作用力的一半即为 75 Pa 乘以窗扇的面积。

4.4.11 焊接角破坏力试验

4.4.11.1 原理

焊接角破坏力试验是为了测定窗扇和窗框的角隅部位的断裂强度。

4.4.11.2 试验步骤

试样只清理 90°角的外缘,试样支撑面的中心长度 a 为 400 mm±2 mm,支撑部分加工成 45°角,见图 3。

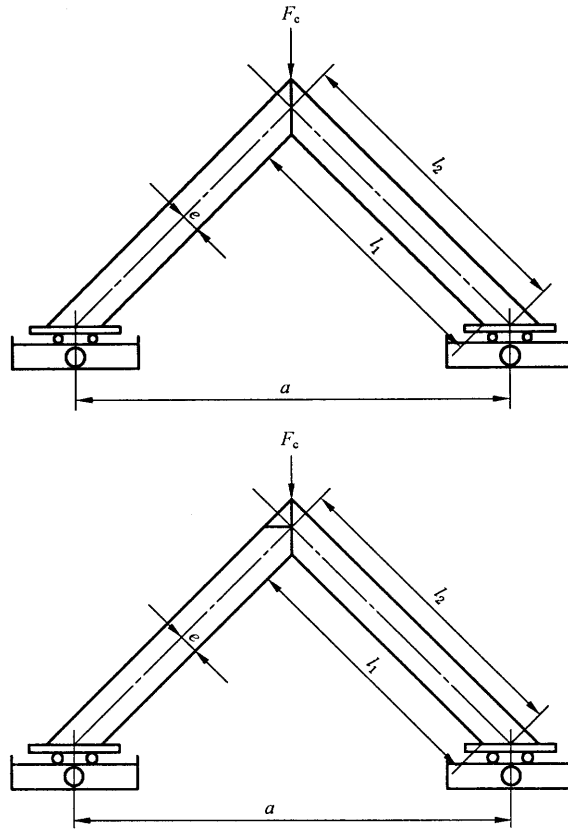


图 3 焊接角破坏力试验示意图

按照图 3 所示,将试样的两端放在活动支撑座上,向接头处施加压力,直至断裂为止,记录最大力值 F 。

4.4.11.3 结果和表示

根据生产商或者相关单位提供的型材截面图进行焊接角最小破坏力的计算,计算方法见公式(3):

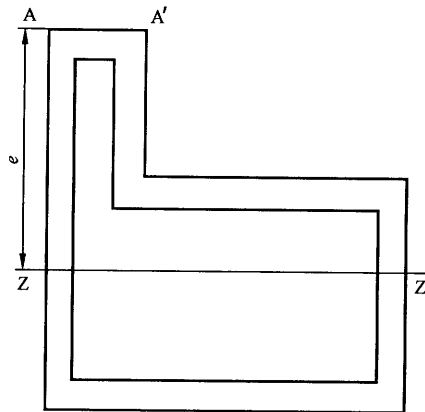
$$F_c = (4 \times \sigma_{\min} \cdot W) / (a - 2^{1/2} e) \quad \dots\dots\dots (3)$$

其中 $W = I/e \quad \dots\dots\dots (4)$

式中:

- F_c ——焊接角最小破坏力,单位为牛顿(N);
- σ_{\min} ——型材最小破坏应力,设定为 35 MPa;
- a ——试样支撑面的中心长度,单位为毫米(mm);
- e ——临界线 AA'与中性轴 ZZ'的距离,单位为毫米(mm),见图 4;
- W ——应力方向的倾倒矩,单位为立方毫米(mm³),计算方法见公式(4);
- I ——型材横断面 ZZ'轴的惯性矩,T 型焊接的试样应使用两面中惯性矩的较小的值,单位为四次方毫米(mm⁴)。

记录每个试样的实测焊接角破坏力 F ,并计算 5 个试样的算术平均值 \bar{F} ,计算结果与焊接角最小破坏力 F_c 进行比较。

图4 e 值示意图

5 门的力学性能试验方法

5.1 试验项目及进行顺序

各类塑料门的力学性能试验项目见表2；试验项目的进行顺序应按照锁紧器(执手)开关力、门的开关力、悬端吊重、垂直荷载、翘曲或弯曲、扭曲、反复启闭性能、大力关闭依次进行、软物冲击、硬物冲击。

表2 各类塑料门的力学性能试验项目

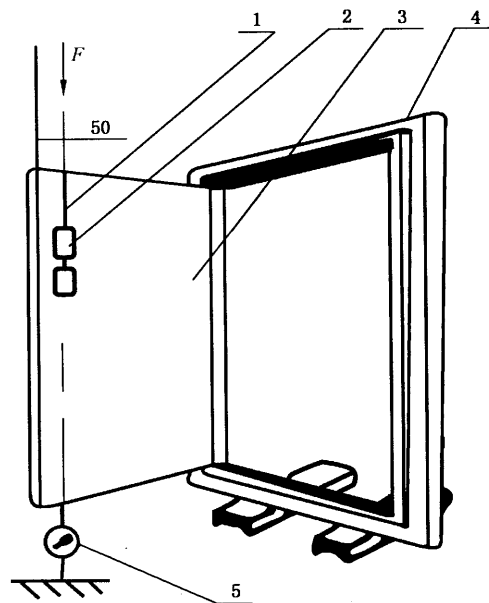
试验项目	平开门	平开下悬门	推拉下悬门	折叠门	推拉门	地弹簧门
锁紧器(执手)开关力	√	√	√	√	—	—
门的开关力	√	√	√	√	√	√
悬端吊重	√	√	—	√	—	√
垂直荷载	√	—	—	—	—	√
翘曲或弯曲变形	—	—	√	—	—	—
扭曲	—	—	√	—	—	—
反复启闭性	√	√	√	√	√	√
大力关闭	√	√	—	—	—	—
软重物体撞击	√	√	√	√	√	√
硬物冲击	√	√	√	√	√	√
焊接角破坏力	√	√	√	√	√	√

注：表中符号“√”表示需要检测的项目，符号“—”表示不需检测的项目。

5.2 试验装置

各类塑料门的力学性能试验装置如下：

- 门试件的固定装置、加力和测力装置、测量位移(变形)的装置、反复启闭性能测定装置、焊接角破坏力测定装置同4.2中的要求；
- 垂直荷载试验装置,如图5：
其中百分表精度为0.01 mm,荷载为五等砝码；
- 软重物体撞击试验装置应符合GB/T 14155—2008中第5章的要求；
- 硬物冲击试验装置应符合GB/T 22632—2008中第2章的要求。



- 1——绳子；
- 2——砝码；
- 3——试样；
- 4——试验架；
- 5——百分表。

图 5 垂直荷载试验装置图

5.3 试样

试样要求同 4.3。

5.4 试验项目

5.4.1 锁紧器(执手)开关力、门的开关力、悬端吊重、翘曲或弯曲变形、扭曲变形、反复启闭性能、大力关闭、焊接角破坏力试验方法同 4.4.1、4.4.2、4.4.3、4.4.4、4.4.5、4.4.9、4.4.10、4.4.11。

5.4.2 垂直荷载试验

5.4.2.1 原理

在处于开启状态的门扇顶端的拟定位置施加一垂直荷载,以测定在垂直方向的变形量。

5.4.2.2 试验步骤

将试样牢固的安装在试验架上,门扇应开关、转动正常。门窗开启角度为 45° 或 90° ,调整百分表零位,根据具体产品标准的要求,选择负载 F ,用绳子将砝码悬挂在门扇开启的两侧, F 的作用力距门扇开启边缘为 50 mm,加荷 15 min 时,记录百分表的数值,为门扇的垂直方向变形量,精确到 0.01 mm;卸载 3 min 时,记录百分表的数值,为门扇的残余变形量,精确到 0.01 mm。

5.4.2.3 结果和表征

取 3 橙试样中的试验数据最大值作为试验结果。

5.4.3 软物冲击试验

试验依照 GB/T 14155—2008 中第 6 章要求进行。

5.4.4 硬物冲击试验

试验依照 GB/T 22632—2008 中第 4 章要求进行。

6 耐候性试验方法

6.1 耐候性试验的种类

耐候性试验分为人工老化试验、自然气候老化试验以及实际使用条件下的老化试验。一般情况,可以根据具体条件选用前两种方法中的一种,或者同时使用前两种方法进行试验。试验条件的确定可以参考附录 A 及附录 B 中的内容。当需要检验实际使用条件下的老化情况时,可选用第三种老化试验方法。

6.2 人工老化试验

6.2.1 试验装置

人工老化及老化后试验装置如下:

- a) 人工老化试验装置应符合 GB/T 16422.2—1999 中第 5 章的规定;
- b) 摆锤冲击试验仪应符合 ISO 179-1:2000 中第 5 章的规定;
- c) 分光光度计使用 CIE 标准光源 D65(包括镜子反射率),测定条件 $8/d$ 或 $d/8$ (两者都没有滤光器)的分光光度计。

6.2.2 试样制备

试样制备方法如下:

- a) 样品应选用与力学性能试验所用样品一致的塑料窗(门)。试样使用机械加工的方式从成品窗(门)框、扇框接收阳光曝晒的可视面上截取。试样数量应保证能够加工足够的耐候性试验所需的比对试验试样要求。试样宜加工成简支梁冲击试验及颜色变化样品后挂入耐候性试验箱。
- b) 简支梁冲击强度试样规格:采用双 V 型缺口,长度 l 为 $50\text{ mm} \pm 1\text{ mm}$,宽度 b 为 $6.0\text{ mm} \pm 0.2\text{ mm}$,厚度 h 取型材的原厚,缺口半径为 r_N 为 $0.25\text{ mm} \pm 0.05\text{ mm}$,缺口剩余宽度 b_N 为 $3\text{ mm} \pm 0.1\text{ mm}$,试样数量不少于 6 个。
- c) 颜色变化试样规格:长×宽: $50\text{ mm} \times 40\text{ mm}$,数量不少于 2 个。

6.2.3 试验步骤

6.2.3.1 老化试验

人工老化试验依照 GB/T 16422.2—1999 中 A 法的规定进行。黑板温度: $65\text{ }^\circ\text{C} \pm 3\text{ }^\circ\text{C}$,相对湿度: $(50 \pm 5)\%$,每次喷水时间: $18\text{ min} \pm 0.5\text{ min}$,两次喷水之间的无水时间: $102\text{ min} \pm 0.5\text{ min}$ 。曝晒面为可视面,累计接收辐射能量 M 类为 8 GJ/m^2 ,S 类为 12 GJ/m^2 。对照用样品应贮存在 GB/T 2918 中规定的标准实验室环境中。经过老化试验后的样品分别进行简支梁冲击强度试验和颜色变化试验。

6.2.3.2 老化后的简支梁冲击试验

按照 ISO 179-1 规定进行,其中试验跨距(L)为 $40^{+0.5}_0\text{ mm}$,冲击方向见图 6,冲击强度按式(5)计算:

$$a_{cN} = \frac{E_c}{h \times b_N} \times 10^3 \quad \dots\dots\dots(5)$$

式中:

a_{cN} ——冲击强度,单位为千焦耳每平方米(kJ/m^2);

E_c ——试样断裂时吸收的已校准的能量,单位为焦耳(J);

h ——试样厚度,单位为毫米(mm);

b_N ——试样缺口底部剩余宽度,单位为毫米(mm);

试验结果以一组数据的算术平均值表示, \bar{a}_{cN} 。

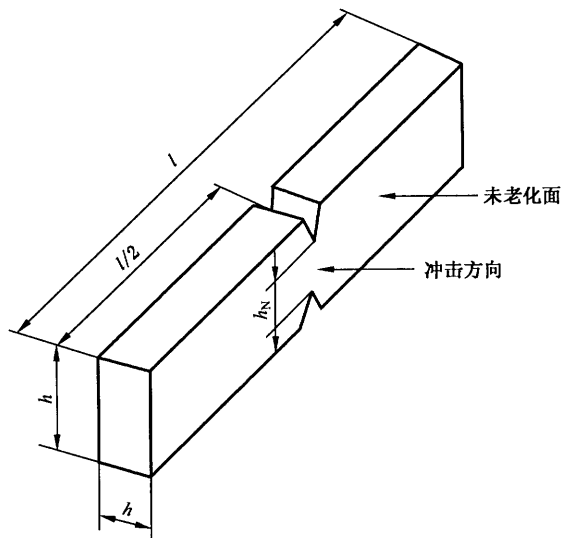


图 6 双 V 缺口试样及冲击方向

6.2.3.3 老化后的颜色变化

使用未经过耐候性试验的试样作为标准样,经过老化试验后的样品在取出老化箱后的 24 h 内根据产品标准的具体要求用分光光度计进行测量,每个试样测量两点,取平均值,计算出 ΔE^* 和 Δb^* 或只测量并计算出 ΔE^* 。

6.3 自然气候老化试验方法

6.3.1 试验装置

试验装置应符合 GB/T 3681—2000 中第 5 章的规定。

6.3.2 试样制备

样品应选用与力学性能试验所用样品一致的塑料窗。试样使用机械加工的方式从成品窗(门)框、扇框接受阳光曝晒的可视面上截取。试样数量应保证能够加工足够的耐候性试验所需的比对试验试样要求。试样宜加工成简支梁冲击试验及颜色变化样品后进行耐候性试验。

6.3.3 试验步骤

6.3.3.1 老化试验

试样架、测定太阳辐射能量仪器应按 GB/T 3681—2000 的规定安置妥当。耐候性试验及辐射能量测定应按照 GB/T 3681—2000 规定进行。对照的样品应该在正常的试验条件下贮存于暗处,宜贮存在 GB/T 2918 中规定的标准实验室环境中。

试样累计接收波长范围在 300 nm~800 nm 之间的紫外光及可见光的辐射能量:M 类为 8 GJ/m², S 类为 12 GJ/m² 后,需要进行简支梁冲击强度试验和颜色变化试验。

6.3.3.2 老化后的简支梁冲击强度试验

按照 6.2.3.2 规定进行。

6.3.3.3 老化后的颜色变化试验

按照 6.2.3.3 对定进行。

6.4 实际使用条件下的老化试验

6.4.1 试样制备

在同一建筑物的不同朝向和楼层上,选取安装完成的规格、型号完全相同的 5 樘窗(门)作为试样,并进行标记。按照 4.4.2 测定每樘试样的窗(门)的开关力。

6.4.2 试验步骤

经过不少于两年的实际使用后,测定每樘样品窗(门)的开关力,对照使用前的数值检查整窗的开关功能是否正常。

7 试验报告

试验报告应包括以下资料：

- a) 试样来源的详细说明,如生产企业名称等;
- b) 样品名称、类型、开启方式、规格尺寸以及整窗的立面、破面和型材断面图;
- c) 五金件的种类及数量;
- d) 玻璃的种类、厚度及镶嵌方式;
- e) 密封条种类和材质;
- f) 试验条件;
- g) 试验仪器名称;
- h) 自然气候老化试验的暴露方式(倾斜和方位定向);暴露场地的位置和详细说明(例如纬度、经度、高度、每年的气候特征);引自附录的气候类型,给出参考依据;遮盖物、背衬,支持架和连接物;测定暴露阶段的方法;总太阳辐射量、紫外总辐射量,包括测量使用的方法;试样清洗细节;
- i) 试验结果;
- j) 试验日期及试验人员。

附 录 A
(资料性附录)

测定人工老化试验的辐射强度和暴露时间的计算方法

A.1 适用范围

附录 A 描述了暴露时间的计算方法,人工老化试验中用暴露时间来评价耐温和气候以及恶劣气候的能力。其中温和气候用 M(moderate)表示,恶劣气候条件用 S(severe)表示。

A.2 计算

A.2.1 气候带的划分根据年平均水平面接受太阳能量以及一年中最热月份的平均温度来确定。

A.2.2 为了便于计算,年太阳能量作以下假设:

- 对于温和气候,年太阳能估计为 $4 \text{ GJ/m}^2/\text{年}$;
- 对于恶劣气候,年太阳能估计为 $6 \text{ GJ/m}^2/\text{年}$ 。

A.2.3 为了将以上数据与实际人工老化试验中的数据进行比较,不必将表 A.1 中能量的全部考虑在内,而是考虑其中波长在 $300 \text{ nm} \sim 800 \text{ nm}$ 中的紫外及可见光部分所包含的能量。该波长范围的能量为 60% 的太阳能量。另外,考虑到不是所有时间段内的辐射都是在夏季较高的温度下发生的,其对作用面的破坏较小,因此使用一个相关系数 67%。波长范围在 $300 \text{ nm} \sim 800 \text{ nm}$ 间的建议辐射能量,见表 A.1。

表 A.1 波长范围 $300 \text{ nm} \sim 800 \text{ nm}$ 间的建议辐射能量

气候类型	温和气候(M)/(GJ/m ²)	恶劣气候(S)/(GJ/m ²)
1年当量	1.6	2.4
5年当量	8.0	12

A.2.4 对于具有能测量波长范围 $300 \text{ nm} \sim 800 \text{ nm}$ 的时均辐照度装置的人工老化试验装置,暴露时间见表 A.2。

表 A.2 波长范围 $300 \text{ nm} \sim 800 \text{ nm}$ 间的建议暴露时间

气候类型	温和气候(M)/h	恶劣气候(S)/h
1年当量	$4.4 \times 10^5/I$	$6.6 \times 10^5/I$
5年当量	$2.2 \times 10^5/I$	$3.3 \times 10^5/I$

注: 其中 $I=550 \text{ W/m}^2$ 。

考虑到 5 年的辐射当量,以下暴露时间是必要的:

- 对于温和气候(M):暴露时间约 4 000 h;
- 对于恶劣气候(S):暴露时间约 6 000 h。

附录 B
(资料性附录)
我国主要的气候类型

我国主要的气候类型及分布见表 B.1。

表 B.1 我国主要的气候类型

气候类型	特 征	地 区
热带气候	气候炎热、湿度大 年太阳辐射总量 5 400 MJ/m ² ~5 800 MJ/m ² 年积温大于等于 8 000 ℃ 年降水量大于 1 500 mm	雷州半岛以南 海南岛 台湾南部地区
亚热带气候	湿热程度亚于热带,阴雨天多 年太阳辐射总量 3 300 MJ/m ² ~5 000 MJ/m ² 年积温 8 000 ℃~4 500 ℃ 年降水量 1 000 mm~1 500 mm	长江流域以南 四川盆地 台湾北部等地
温带气候	气候温和,没有湿热月 年太阳辐射总量 4 600 MJ/m ² ~5 800 MJ/m ² 年积温 4 500 ℃~1 600 ℃ 年降水量 600 mm~700 mm	秦岭、淮河以北 黄河流域 东北南部等地
寒温带气候	气候寒冷,冬季长 年太阳辐射总量 5 400 MJ/m ² ~5 800 MJ/m ² 年积温小于 1 600 ℃ 年降水量 400 mm~600 mm	东北北部 内蒙古北部 新疆北部部分地区
高原气候	气候变化大,气压低,紫外辐射强烈 年太阳辐射总量 6 700 MJ/m ² ~9 200 MJ/m ² 年积温小于 2 000 ℃ 年降水量小于 400 mm	青海、西藏等地
沙漠气候	气候极端干燥,风沙大,夏热冬冷,温差大 年太阳辐射总量 6 300 MJ/m ² ~6 700 MJ/m ² 年积温小于 4 000 ℃ 年降水量小于 100 mm	新疆南部塔里木盆地 内蒙古西部等沙漠地区

中 华 人 民 共 和 国
国 家 标 准
未增塑聚氯乙烯(PVC-U)塑料门窗
力学性能及耐候性试验方法
GB/T 11793—2008

*

中国标准出版社出版发行
北京复兴门外三里河北街16号
邮政编码:100045

网址 www.spc.net.cn

电话:68523946 68517548

中国标准出版社秦皇岛印刷厂印刷
各地新华书店经销

*

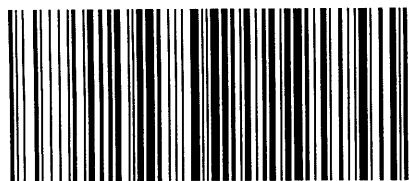
开本 880×1230 1/16 印张 1.25 字数 27 千字
2009年3月第一版 2009年3月第一次印刷

*

书号: 155066 · 1-35970 定价 18.00 元

如有印装差错 由本社发行中心调换
版权专有 侵权必究

举报电话:(010)68533533



GB/T 11793-2008