

中华人民共和国国家标准

橡胶燃烧性能测定 垂直燃烧法

GB/T 13488—92

Rubber—Determination of the burning
behaviour of vertical specimens

1 主题内容与适用范围

本标准规定了在一定的条件下,评定垂直夹持的橡胶小试样受小火焰作用后燃烧性能等级的方法。
本标准适用于阻燃橡胶材料的质量控制和配方试验。
本标准不适用于评定实际使用条件下橡胶材料的着火危险性。

2 引用标准

GB/T 2941 橡胶试样环境调节和试验的标准温度、湿度及时间
GB 9865 硫化橡胶样品和试样的制备
GB 9886 橡胶火焰试验术语

3 原理

试样垂直夹持在支架上,其下端在规定的火焰中燃烧一定时间,通过测量移开火焰后试样有焰燃烧和无焰燃烧的时间等燃烧行为来评定试样的燃烧性能等级。

4 试验装置和材料

试验装置如图 1 所示。

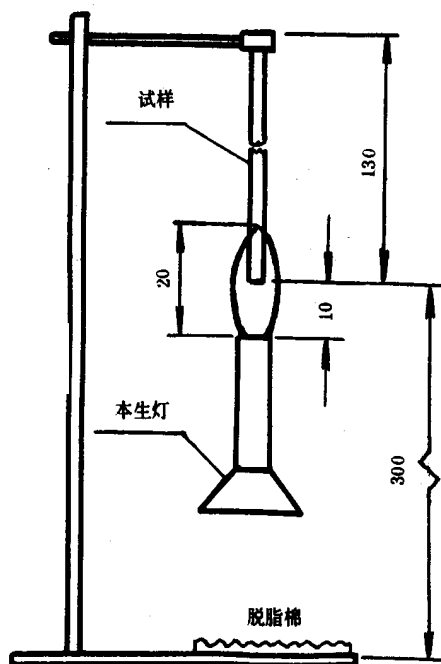


图1 试验装置示意

- 4.1 本生灯 管长 80~100 mm,内径 9.5 ± 0.5 mm。
- 4.2 试样支架 配有试样夹,能调节试样的垂直高度。
- 4.3 计时器 秒表或其他相应的计时装置。
- 4.4 量具 不锈钢直尺,最小分度值不大于 1 mm。
- 4.5 燃气 工业级甲烷。可采用热值约为 37 MJ/m^3 的其他燃气,如天然气、液化石油气、煤气等。如有争议时必须采用工业级甲烷。
- 4.6 医用脱脂棉 要求干燥清洁,棉层(未经压缩)尺寸约为 $50 \text{ mm} \times 50 \text{ mm} \times 6 \text{ mm}$ 。
- 4.7 通风装置 试验应在通风柜内进行。试验过程中不能排风。

5 试样

- 5.1 试样长为 130 ± 3 mm,宽为 13.0 ± 0.3 mm,厚为 3.0 ± 0.2 mm。

注:试样厚度可采用其他尺寸,但试验结果不能与标准试样的试验结果相比较,并在试验报告中注明。

- 5.2 5个试样为一组。
- 5.3 试样的制备应符合 GB 9865 的规定。
- 5.4 试样的停放应符合 GB 2941 的规定。

6 试验步骤

- 6.1 将试样置于夹持器上,并保持垂直。试样下端距铺置的脱脂棉约 300 mm。
- 6.2 旋紧灯管,开启燃气阀,在远离试样处点燃本生灯。调节燃气阀使之产生高度约为 20 mm 的黄色火焰,再调节空气流量使之成为高度为 20 ± 1 mm 的蓝色火焰。
- 6.3 将火焰对着试样下端中心部位,灯口与试样下端保持间隔 10 mm。施加火焰 10 s,将本生灯移到 150 mm 以外,移灯同时启动秒表,记录有焰燃烧时间 t_{s1} 。如果试样燃烧时有熔融或燃烧的滴落物,应将本生灯倾斜 45° ,但仍保证试样下端与倾斜的本生灯口之间的距离为 10 mm。倾斜形式见图 2。

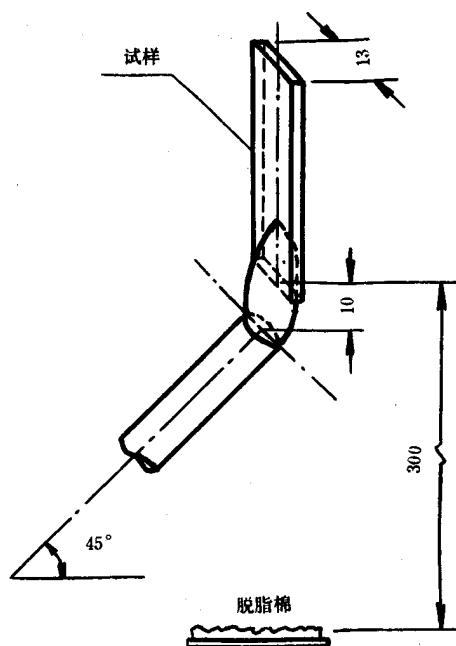


图2 本生灯倾斜示意

6.4 当试样有焰燃烧的火焰熄灭,立即再次施加火焰,10 s后移去本生灯,记录试样的有焰燃烧时间 t_{ai2} 和无焰燃烧时间 t_{bi} 。

6.5 重复 6.1~6.4, 试验一组试样。

7 结果表示

7.1 一组试样有焰燃烧时间的计算:

$$t_a = \sum_{i=1}^5 t_{ai1} + \sum_{i=1}^5 t_{ai2} \dots\dots\dots (1)$$

式中: t_a ——一组试样有焰燃烧时间, s;

t_{ai1} ——单个试样第一次施加火焰后的有焰燃烧时间, s;

t_{ai2} ——单个试样第二次施加火焰后的有焰燃烧时间, s;

i ——试样序号, $i=1\sim5$ 。

7.2 单个试样第二次有焰燃烧时间与无焰燃烧时间之和的计算:

$$t_{ci} = t_{ai2} + t_{bi} \dots\dots\dots (2)$$

式中: t_{ci} ——单个试样第二次有焰燃烧时间与无焰燃烧时间之和, s;

t_{bi} ——单个试样第二次施加火焰后的无焰燃烧时间, s。

8 结果评定

8.1 橡胶材料的垂直燃烧性能等级分为 $FV-0$, $FV-1$ 和 $FV-2$ 三级, 见下表。

橡胶材料垂直燃烧性能等级判别

试样燃烧行为	等 级		
	FV-0	FV-1	FV-2
单个试样每次施加火焰后的有焰燃烧时间(t_{ai1}, t_{ai2}), s	≤ 10	≤ 30	≤ 30
每组 5 个试样施加 10 次火焰后总的有焰燃烧时间(t_a), s	≤ 50	≤ 250	≤ 250
单个试样第二次有焰燃烧时间与无焰燃烧时间之和(t_{ci}), s	≤ 30	≤ 60	≤ 60
有焰或无焰燃烧蔓延到夹具的现象	无	无	无
滴落物引燃脱脂棉的现象	无	无	有

8.2 试验结果与判别表对照,以确定橡胶材料的垂直燃烧性能等级。

8.3 如果一组试样中有一个不符合判别表相应等级要求,应再取一组试样进行复验,第二组的全部试样都应符合判别表等级的要求。

8.4 如果第二组试样中仍有一个试样不符合表中相应等级的要求,则应以两组中数字最大的等级作为该橡胶材料的垂直燃烧性能等级。

8.5 如果试验结果超出 FV-2 级的要求,则不能用本方法评定。

9 试验报告

试验报告应包括下列内容:

- a. 采用的本国家标准号;
- b. 样品名称、牌号及制造单位;
- c. 试样厚度;
- d. 试样的预处理;
- e. 燃气名称;
- f. 试样的垂直燃烧性能等级;
- g. 试验日期、试验人员及审核人员。

附加说明:

本标准由中华人民共和国化学工业部提出。

本标准由化学工业部橡胶密封制品标准化技术归口单位西北橡胶工业制品研究所归口。

本标准由西北橡胶工业制品研究所负责起草。

本标准主要起草人陈晋阳、董松林、李宗琦。