

前 言

本系列标准等同采用国际电工委员会标准 IEC 60332《电缆在火焰条件下的燃烧试验》、第 1 部分《单根绝缘电线或电缆的垂直燃烧试验方法》(1993 年第三版)、第 2 部分《单根铜心绝缘细电线或电缆的垂直燃烧试验方法》(1989 年第一版)和第 3 部分《成束电线或电缆的燃烧试验方法》(1992 年第二版)进行制定,以适应国际贸易和经济技术交流的需要。

上述 IEC 60332 的三个部分都有前言,现予以合并作为本系列标准的“IEC”前言。另 IEC 60332-2 图 3 有误,在制定 GB/T 18380.2 时已予更正。此外,IEC 60332-3 中有一个“引言”,由于该引言对整个该系列标准都有指导意义,因此也等同采用作为本系列标准的引言。考虑到我国的具体情况,本系列标准中的所用燃料“丙烷”,允许用等效热值的“液化石油气”代替。

本系列标准第 1 部分的附录 B“标称功率 1 kW 燃气喷灯及试验火焰认可方法”是为方便生产厂和检测机构使用 GB/T 18380.1 而把其引用的 IEC 60695-2-4/I(1991)内容单列出来。

本系列标准第 3 部分原 IEC 出版物有附录 A“推荐的喷灯”。其推荐使用的是美国公司生产的喷灯。因国内已能生产符合 GB/T 18380.3 第 2.5 条(图 4)的喷灯,因此予以删去。此外,在把原 IEC 60332-3(第 2 类技术报告)转化为国际标准的 20C/90/CDV 至 20C/95/CDV 文件中,有关氧指数测定的内容即原 2.9 条和附录 B 均已删除,故在 GB/T 18380.3 中也都删去了。

GB/T 18380 在《电缆在火焰条件下的燃烧试验》的总标题下分为以下三部分:

第 1 部分:单根绝缘电线或电缆的垂直燃烧试验方法

第 2 部分:单根铜心绝缘细电线或电缆的垂直燃烧试验方法

第 3 部分:成束电线或电缆的燃烧试验方法

本系列标准从 2001 年 12 月 1 日起实施。自实施之日起,原 GB 12666.2—1990 中的 DZ-1 法、DZ-2 法和 GB 12666.5—1990 作废。

本系列标准由国家机械工业局提出。

本系列标准由全国电线电缆标准化技术委员会归口。

本系列标准起草单位:上海电缆研究所。

本系列标准主要起草人:徐应麟。

IEC 前言

1. IEC(国际电工技术委员会)是一个由各国家电工技术委员会(IEC 国家委员会)组成的国际标准化组织。IEC 的宗旨是针对电气和电子领域内标准化的所有问题促进国际间合作。为实现这一宗旨, IEC 除组织各种活动以外还出版国际标准,并委托各技术委员会制订这些标准。对某项标准感兴趣的任何国家委员会均可参与该标准的制定。

2. 技术委员会代表各国家委员会对他们特别关切的技术问题制订出的 IEC 正式决议或协议尽可能地表达出国际上对这些问题的一致意见。

3. 这些决议或协议以标准、技术报告或导则的形式出版发行,以推荐文件的形式在国际间使用,并且这些文件在此意义上取得各国家委员会的认可。

4. 为促进国际间的统一,各 IEC 国家委员会坦诚地以最大可能程度在各国家和地区中采用 IEC 国际标准。IEC 标准与相应的国家或地区标准的任何差异应在国家或地区标准中清楚地指出。

5. IEC 不提供标志方法以表示 IEC 的认可,IEC 也不对宣称符合某项标准要求的任何设备承担责任。

6. 必须注意,本国际标准的某些内容可能有专利权。IEC 也不应负责对任一个或所有这样的专利权进行鉴别。

国际标准 IEC 60332-1 由 IEC 第 20 技术委员会:“电缆”下属的 20C 分委员会:“电缆的燃烧特性”制定。

IEC 60332-1 的第三版(1993)撤消并取代了 1979 年出版的第二版和构成的一个技术修订版。

该标准文本以下述文件为基础:

DIS 文件	投票表决报告
20C(CO)12	20C(CO)15

表决批准该标准的全部资料可在上表列出的“表决报告”中查到。

附录 A 仅是参考资料。

国际标准 IEC 60332-2(1989)由 IEC 第 20 技术委员会:“电缆”和 IEC 第 46 技术委员会:“通信设备用电缆、电线和波导”制定。

该标准文本以下述文件为基础:

六月法	投票表决报告
20(CO)175 46(CO)29	20(CO)179 46(CO)39

表决批准该标准的全部资料可在上表列出的“表决报告”中查到。

技术报告 IEC 60332-3 由 IEC 第 20 技术委员会:“电缆”下属的 20C 分委员会:“电缆的燃烧特性”制定。

IEC 60332-3 第二版(1992)取代了 1982 年出版的第一版和第 2 号修改单(1987)。

该报告文本以下述文件为基础:

前 言

本系列标准等同采用国际电工委员会标准 IEC 60332《电缆在火焰条件下的燃烧试验》、第 1 部分《单根绝缘电线或电缆的垂直燃烧试验方法》(1993 年第三版)、第 2 部分《单根铜心绝缘细电线或电缆的垂直燃烧试验方法》(1989 年第一版)和第 3 部分《成束电线或电缆的燃烧试验方法》(1992 年第二版)进行制定,以适应国际贸易和经济技术交流的需要。

上述 IEC 60332 的三个部分都有前言,现予以合并作为本系列标准的“IEC”前言。另 IEC 60332-2 图 3 有误,在制定 GB/T 18380.2 时已予更正。此外,IEC 60332-3 中有一个“引言”,由于该引言对整个该系列标准都有指导意义,因此也等同采用作为本系列标准的引言。考虑到我国的具体情况,本系列标准中的所用燃料“丙烷”,允许用等效热值的“液化石油气”代替。

本系列标准第 1 部分的附录 B“标称功率 1 kW 燃气喷灯及试验火焰认可方法”是为方便生产厂和检测机构使用 GB/T 18380.1 而把其引用的 IEC 60695-2-4/I(1991)内容单列出来。

本系列标准第 3 部分原 IEC 出版物有附录 A“推荐的喷灯”。其推荐使用的是美国公司生产的喷灯。因国内已能生产符合 GB/T 18380.3 第 2.5 条(图 4)的喷灯,因此予以删去。此外,在把原 IEC 60332-3(第 2 类技术报告)转化为国际标准的 20C/90/CDV 至 20C/95/CDV 文件中,有关氧指数测定的内容即原 2.9 条和附录 B 均已删除,故在 GB/T 18380.3 中也都删去了。

GB/T 18380 在《电缆在火焰条件下的燃烧试验》的总标题下分为以下三部分:

第 1 部分:单根绝缘电线或电缆的垂直燃烧试验方法

第 2 部分:单根铜心绝缘细电线或电缆的垂直燃烧试验方法

第 3 部分:成束电线或电缆的燃烧试验方法

本系列标准从 2001 年 12 月 1 日起实施。自实施之日起,原 GB 12666.2—1990 中的 DZ-1 法、DZ-2 法和 GB 12666.5—1990 作废。

本系列标准由国家机械工业局提出。

本系列标准由全国电线电缆标准化技术委员会归口。

本系列标准起草单位:上海电缆研究所。

本系列标准主要起草人:徐应麟。

IEC 前言

1. IEC(国际电工技术委员会)是一个由各国家电工技术委员会(IEC 国家委员会)组成的国际标准化组织。IEC 的宗旨是针对电气和电子领域内标准化的所有问题促进国际间合作。为实现这一宗旨, IEC 除组织各种活动以外还出版国际标准,并委托各技术委员会制订这些标准。对某项标准感兴趣的任何国家委员会均可参与该标准的制定。

2. 技术委员会代表各国家委员会对他们特别关切的技术问题制订出的 IEC 正式决议或协议尽可能地表达出国际上对这些问题的一致意见。

3. 这些决议或协议以标准、技术报告或导则的形式出版发行,以推荐文件的形式在国际间使用,并且这些文件在此意义上取得各国家委员会的认可。

4. 为促进国际间的统一,各 IEC 国家委员会坦诚地以最大可能程度在各国家和地区中采用 IEC 国际标准。IEC 标准与相应的国家或地区标准的任何差异应在国家或地区标准中清楚地指出。

5. IEC 不提供标志方法以表示 IEC 的认可,IEC 也不对宣称符合某项标准要求的任何设备承担责任。

6. 必须注意,本国际标准的某些内容可能有专利权。IEC 也不应负责对任一个或所有这样的专利权进行鉴别。

国际标准 IEC 60332-1 由 IEC 第 20 技术委员会:“电缆”下属的 20C 分委员会:“电缆的燃烧特性”制定。

IEC 60332-1 的第三版(1993)撤消并取代了 1979 年出版的第二版和构成的一个技术修订版。

该标准文本以下述文件为基础:

DIS 文件	投票表决报告
20C(CO)12	20C(CO)15

表决批准该标准的全部资料可在上表列出的“表决报告”中查到。

附录 A 仅是参考资料。

国际标准 IEC 60332-2(1989)由 IEC 第 20 技术委员会:“电缆”和 IEC 第 46 技术委员会:“通信设备用电缆、电线和波导”制定。

该标准文本以下述文件为基础:

六月法	投票表决报告
20(CO)175	20(CO)179
46(CO)29	46(CO)39

表决批准该标准的全部资料可在上表列出的“表决报告”中查到。

技术报告 IEC 60332-3 由 IEC 第 20 技术委员会:“电缆”下属的 20C 分委员会:“电缆的燃烧特性”制定。

IEC 60332-3 第二版(1992)取代了 1982 年出版的第一版和第 2 号修改单(1987)。

该报告文本以下述文件为基础:

六月法	投票表决报告
20C(CO)3	20C(CO)8

表决批准该报告的全部资料可在上表列出的“表决报告”中查到。

对该技术报告的评价将在它出版后不超过3年时间作出选择；再延长3年、转为国际标准或者取消。

IEC 60332 在《电缆在火焰条件下的燃烧试验》的总标题下由下列三部分所构成：

第1部分：单根绝缘电线或电缆的垂直燃烧试验方法

第2部分：单根铜心绝缘细电线或电缆的垂直燃烧试验方法

第3部分：成束电线电缆的燃烧试验方法

引 言

本系列标准的第1部分和第2部分对单根垂直绝缘电线或电缆的火焰蔓延特性规定了试验方法,但是不能认为,单根电缆或电线符合第1部分和第2部分的要求,其在成束的场合也必定有同样的表现。这是因为火焰沿着成束电缆的蔓延取决于如下诸因素:

- a) 暴露在火中和由于电缆本身燃烧而产生的火焰中的可燃材料的体积;
- b) 电缆的几何形状及其周围的媒质;
- c) 从电缆释出的各种气体的引燃温度;
- d) 给定温升下从电缆释出的可燃气体的数量;
- e) 通过电缆装置的空气的体积;
- f) 电缆的结构,例如铠装或非铠装。

所有上述都假定电缆被火焰包围时能够被点燃。

本系列标准的第3部分提供了把若干电缆集束在一起而形成的各种试样安装情况的试验细节。在第3章~第5章的三章中,把提供试验的每米试样的非金属材料所具有的不同体积分为不同的试验类别。

在第3章中代号为F/R的A类电缆安装方法,适用于为特殊装置的电站而设计的特种电缆。

在第3章中代号为F的A类安装方法与第4章和第5章一致,可在增加非金属材料体积和试验时间上产生作用。

中华人民共和国国家标准

电缆在火焰条件下的燃烧试验 第 1 部分:单根绝缘电线或电缆的 垂直燃烧试验方法

GB/T 18380.1—2001
idt IEC 60332-1:1993

代替 GB 12666.2—1990(DZ-1 法)

Tests on electric cables under fire conditions

Part 1: Test on a single vertical insulated wire or cable

1 范围

本标准规定了在火焰条件下单根绝缘电线或电缆的垂直燃烧试验方法及试验要求。

注

- 1 使用能延缓火焰蔓延并符合本标准要求的绝缘电线或电缆并不足以保证该电线电缆能在所有敷设条件下阻止火焰的蔓延,因此,在一些蔓延危险性高的场合,如成束电缆大长度垂直敷设时,还应采用特殊的装置来预防。不应认为电缆试样符合本标准规定的性能要求,而成束的该种电缆亦会表现出类似的性能(见 GB/T 18380.3—2001)。
- 2 本标准规定的试验方法不适用于导体直径小于 0.8 mm 的小线或截面积小于 0.5 mm² 的小规格绞线,因为其导体在试验结束之前会被熔化(见 GB/T 18380.2—2001)。

2 引用标准

下列标准所包含的条文,通过在本标准中引用而构成为本标准的条文。本标准出版时,所示版本均为有效。所有标准都会被修订,使用本标准的各方应探讨使用下列标准最新版本的可能性。

IEC 60695-2-4/1:1991 着火危险试验 第 2 部分:试验方法 第 4 节 活页 1:标称功率 1 kW 预混合火焰试验方法和使用导则

3 试样

试样应是一根长(600±25)mm 的成品电线或电缆。

4 试样处理

试验前,所有试样应在(23±5)℃、相对湿度为(50±20)%的条件下处理至少 16 h。

如果绝缘电线或电缆表面有涂料或清漆涂层时,试样应在(60±2)℃温度下放置 4 h,然后再进行上述处理。

5 试验设备

试验设备及安装见图 1 和图 2。

试验设备应置于合适的箱子里,试验期间不通风。但可配备能除去燃烧时释出有害气体的装置。试验箱应放在(23±10)℃温度中。

注

- 1 如果要求所用的标准通风柜做到不通风,那么一定是配备了能单独控制的排气扇,并且处在“关闭”的情况。有些通风柜可能没有配备这样的装置。
- 2 如果使用通风柜在不通风情况下做试验,推荐采取如下安全措施:
 - a) 关闭排气扇,封闭出口;
 - b) 拉下通风柜的前门,留下足以操作喷灯到位的一条缝隙;
 - c) 确保操作人员的安全;
 - d) 试验期间不要移动通风柜的门;
 - e) 试验结束时,在打开门之前应充分排空通风柜。

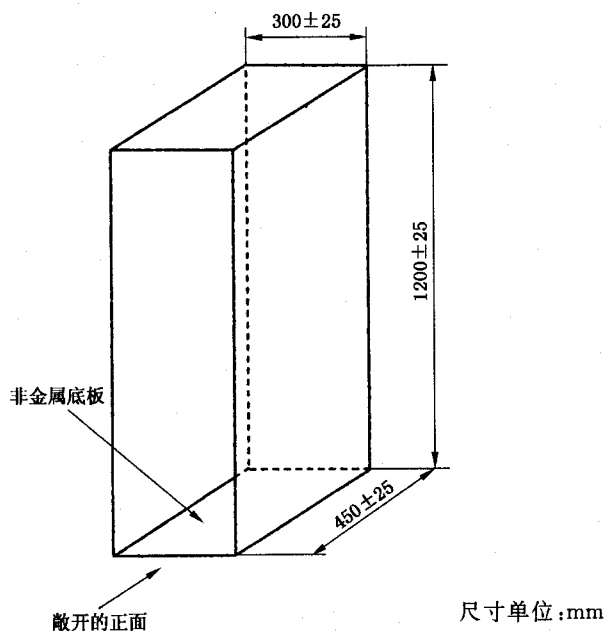
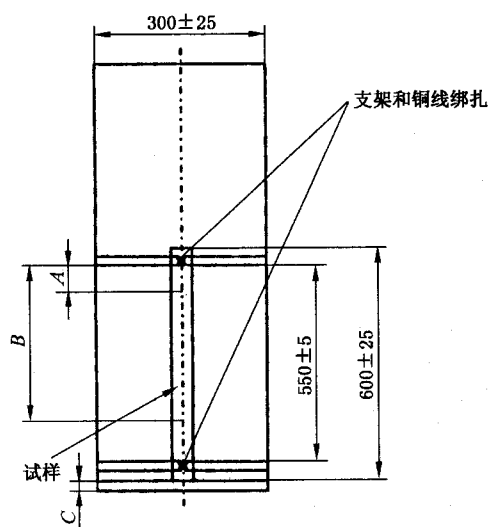


图 1 试验设备——金属罩



距离 A: 未炭化部分的最小长度为 50 mm

距离 B: 炭化表面下限的最大长度为 540 mm

距离 C: 试样下端至底板之间的长度为 50 mm(近似值)

尺寸单位: mm

图 2 试验设备中的试样位置

6 试样安装

试样两端应固定并垂直置于三面是金属板的金属罩中。金属罩的尺寸为高 $(1\ 200\pm 25)$ mm、宽 (300 ± 25) mm 和深 (450 ± 25) mm,正面敞开,顶端和底部封闭(见图 1)。

试样应用 1 mm^2 的铜线绑在两个水平的支架上。上支架底端和下支架顶端之间的距离应为 (550 ± 5) mm。此外,固定试样时应使试样下端距离金属罩底板约 50 mm(见图 2)。

7 火源

火源应是符合 IEC 60695-2-4/1 的燃气喷灯,该标准包括一个对试验用火焰进行认可的方法。见附录 B¹⁾。

注: IEC 60695-2-4/1 还要参考 IEC 60695-2-4/0。

8 试验步骤

安全警告

试验时应采取保护措施以预防操作人员免遭下述伤害:

- a) 火灾或爆炸危险;
- b) 烟雾和/或有毒产物的吸入,尤其是燃烧含卤材料时;
- c) 有毒残渣。

8.1 供火

点燃按第 7 章校准过的喷灯,调整推荐的燃气和空气流量。喷灯的位置应使蓝色内锥的尖端触及试样表面,接触点距水平的上支架下缘为 (475 ± 5) mm,此时喷灯与试样垂直轴线成 45° 夹角(见图 3)。

对于扁电缆,火焰接触点应在电缆扁平部分的中心。

规定的试验时间结束,移去喷灯,并熄灭喷灯火焰。

8.2 供火时间

供火应连续且供火时间应按试样直径符合表 1 的规定。

注:对于长短轴之比大于 17:1 的扁电缆,供火时间仍在考虑中。

表 1

试样外径 ¹⁾ (mm)	供火时间(s)
$D\leq 25$	60
$25 < D \leq 50$	120
$50 < D \leq 75$	240
$D > 75$	480

1) 对非圆形电缆(例如扁形结构)进行试验,应测量电缆周长并换算成等效直径,如像电缆是圆的那样。

8.3 试验结果的评定

所有的燃烧停止后,应擦干干净试样。

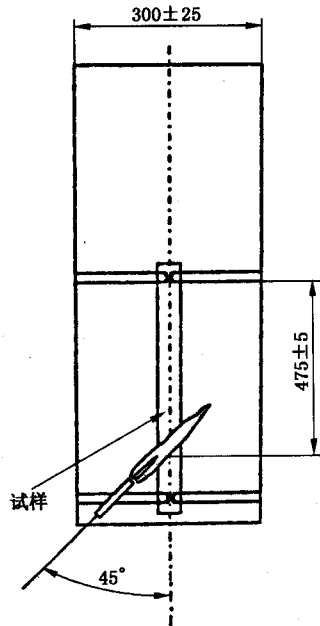
如果原来的表面未损坏,则所有擦得掉的烟灰可忽略不计。非金属材料的软化或任何变形也忽略不计。测量上支架下缘和炭化部分起始点之间的距离,单位为 mm。

炭化部分起始点应按如下规定测定:

采用说明:

- 1) 为方便生产厂和检测机构使用,将 IEC 60695-2-4/1 的标称功率 1 kW 燃气喷灯及试验火焰的认可方法单列出来作为附录 B。

用锋利物体,例如小刀的刀口按压电缆表面,如果表面从弹性变为脆性(粉化),则表明该点即是炭化部分起始点。



尺寸单位:mm

图 3 在试样上施加标称功率 1 kW 的喷灯

9 性能要求

如果上支架下缘与炭化部分起始点之间的距离大于 50 mm,则电线或电缆通过本试验。

另外,如果燃烧向下延伸至距离上支架下缘大于 540 mm 时,应判为不合格并作记录。

如果试验不合格,则应再进行两次试验。如果两次试验结果均通过,则应认为该电线或电缆通过本试验。

附录 A
(提示的附录)
文献目录

注释中引用的下列标准不构成本标准的正文部分。

- GB/T 18380.2—2001 电缆在火焰条件下的燃烧试验 第2部分:单根铜心绝缘细电线或电缆的垂直燃烧试验方法(idt IEC 60332-2:1989)
- GB/T 18380.3—2001 电缆在火焰条件下的燃烧试验 第3部分:成束电线或电缆的燃烧试验方法(idt IEC 60332-3:1992)
- IEC 60695-2-4/0:1991 着火危险试验 第2部分:试验方法 第4节 活页0:扩散型和预混合型火焰试验方法

附录 B
(标准的附录)

标称功率 1 kW 燃气喷灯及试验火焰认可方法

B1 标称功率 1 kW 燃气喷灯

标称功率 1 kW 燃气喷灯如图 B1。燃气喷嘴用 $\phi 0.52$ mm 钻头开钻,使形成 $\phi(0.53\sim 0.56)$ mm 的孔。喷口为 $\phi(7\pm 0.05)$ mm。各连接部分应不漏气。

B2 试验火焰认可方法

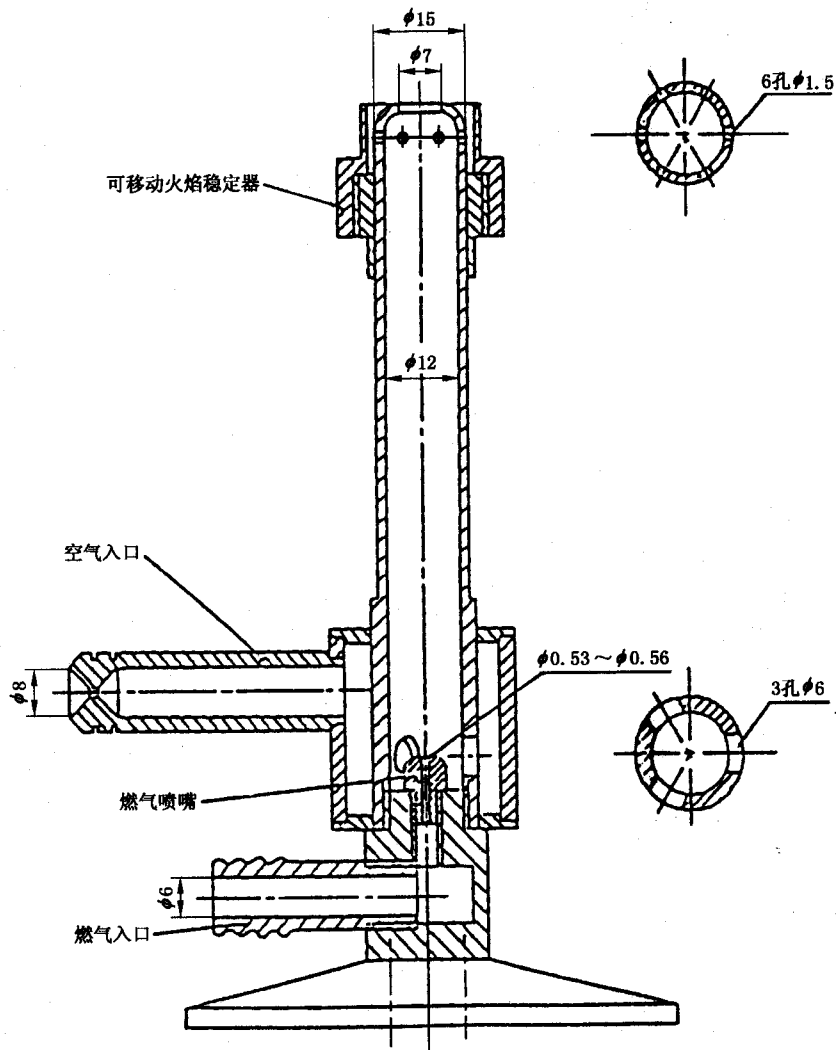
B2.1 试验火焰认可装置如图 B2。铜块直径 9 mm,钻孔嵌入热电偶之前的重量为 (10.00 ± 0.05) g。测温用 K 型热电偶(NiCr/NiAl),其外护套直径为 0.5 mm,可长时间运行在 1 050℃以上。

B2.2 用转子流量计调节进入燃气喷灯的丙烷¹⁾(纯度大于 98%)流量为 (650 ± 30) mL/min 和压缩空气(无油无水)流量为 (10 ± 0.5) L/min,使产生火焰的蓝色内锥高度为 $(50\sim 60)$ mm,外焰高度为 $(170\sim 190)$ mm。供气温度应为 23℃、压力应为 0.1 MPa²⁾。

B2.3 测定铜块的温度(允许冷端气温到 50℃)从 (100 ± 2) ℃上升到 (700 ± 3) ℃所需的时间(计时器误差 ± 0.5 s)。计算 3 次测量结果的平均值,以 s 为单位。如果为 (45 ± 5) s,则试验火焰通过认可。

1) 允许用等效热值的液化石油气代替丙烷。如果是仲裁试验,则应使用丙烷。

2) 我国流量计出厂的标定条件是 20℃和 0.1 MPa,如实际使用条件不符,必要时应作修正。



尺寸单位: mm

图 B1 标称功率 1 kW 预混合型燃气喷灯

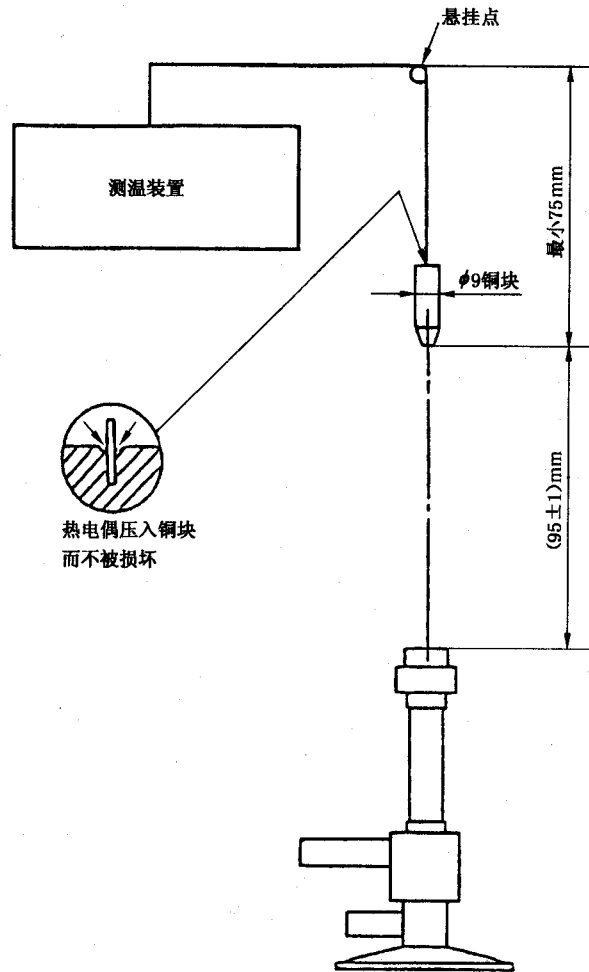


图 B2 认可试验装置