

# 中华人民共和国国家标准

GB/T 18477.2—2011

---

## 埋地排水用 硬聚氯乙烯(PVC-U)结构壁管道系统 第2部分:加筋管材

Unplasticized polyvinyl chloride (PVC-U) structure wall pipeline system for  
underground soil waste and draindage—  
Part 2: Ultra-Rib pipes

2011-12-30 发布

2012-07-01 实施

中华人民共和国国家质量监督检验检疫总局  
中国国家标准化管理委员会

发布

## 前 言

GB/T 18477《埋地排水用硬聚氯乙烯(PVC-U)结构壁管道系统》分为三个部分:

- 第 1 部分:双壁波纹管材;
- 第 2 部分:加筋管材;
- 第 3 部分:双层轴向中空壁管材。

本部分为 GB/T 18477 的第 2 部分。

本标准按照 GB/T 1.1—2009 给出的规则起草。

本部分参考了 ISO 21138-1:2007《无压埋地排水排污用热塑性塑料管道系统 硬聚氯乙烯(PVC-U)、聚丙烯(PP)和聚乙烯(PE)结构壁管道系统 第 1 部分:管材、管件和系统材料的规范和性能要求》以及 ISO 21138-3:2007《无压埋地排水排污用热塑性塑料管道系统 聚氯乙烯(PVC-U)、聚丙烯(PP)和聚乙烯(PE)结构壁管道系统 第 3 部分:外壁不光滑的 B 型管材和管件》中关于硬聚氯乙烯结构壁管材部分的要求。

请注意本部分的某些内容可能涉及专利。本部分的发布机构不应承担识别这些专利的责任。

本部分由中国轻工业联合会提出。

本部分由全国塑料制品标准化技术委员会塑料管材、管件及阀门分技术委员会(SAC/TC 48/SC 3)归口。

本部分起草单位:公元塑业集团有限公司、天津军星管材制造有限公司、佛山高明顺地塑胶有限公司、安徽国通高新管业科技有限公司。

本部分主要起草人:黄剑、夏成文、宋波、刘泳。

# 埋地排水用 硬聚氯乙烯(PVC-U)结构壁管道系统 第2部分:加筋管材

## 1 范围

GB/T 18477 的本部分规定了以聚氯乙烯树脂(PVC)为主要原料,经挤出成型的适用于市政工程、公共建筑室外、住宅小区的埋地排污、排水、排气、通讯线缆穿线用的埋地用硬聚氯乙烯(PVC-U)加筋管材(以下简称管材)的定义、符号、材料、产品分类与标记、管材结构与连接方式、要求、试验方法、检验规则和标志、运输、贮存。

本部分适用于系统工作压力不大于 0.2 MPa、公称尺寸不大于 300 mm 的低压输水和排污管材。在考虑到材料的耐化学性和耐温性以后,也适用于工业排水排污工程用管材。

## 2 规范性引用文件

下列文件对于本文件的应用是必不可少的。凡是注日期的引用文件,仅注日期的版本适用于本文件。凡是不注日期的引用文件,其最新版本(包括所有的修改单)适用于本文件。

- GB/T 1033.1—2008 塑料 非泡沫塑料密度的测定 第1部分:浸渍法、液体比重瓶法和滴定法  
 GB/T 2828.1—2003 计数抽样检验程序 第1部分:按接受质量限(AQL)检索的逐批检验抽样计划  
 GB/T 2918—1998 塑料试样状态调节和试验的标准环境  
 GB/T 6111—2003 流体输送用热塑性塑料管材 耐内压试验方法  
 GB/T 8802—2001 热塑性塑料管材、管件 维卡软化温度的测定  
 GB/T 8806—2008 塑料管道系统 塑料部件 尺寸的测定  
 GB/T 9647—2003 热塑性塑料管材环刚度的测定  
 GB/T 14152—2001 热塑性塑料管材耐外冲击性能试验方法 时针旋转法  
 GB/T 18042—2000 热塑性塑料管材蠕变比率的试验方法  
 GB/T 19278—2003 热塑性塑料管材、管件及阀门通用术语及其定义  
 HG/T 3091—2000 橡胶密封件 给排水及污水管道用接口密封圈 材料规范  
 ISO 13968:2008 塑料管道系统 热塑性塑料管材环柔性的测定(Plastics piping and ducting systems—Thermoplastics pipes—Determination of ring flexibility)

## 3 术语、定义和符号

GB/T 19278—2003 界定的以及下列术语、定义和符号适用于本部分。

### 3.1 术语和定义

#### 3.1.1

公称尺寸 **nominal size, DN/ID**

与内径相关的公称尺寸,单位为毫米(mm)。

3.1.2

平均内径 **mean inside diameter**

管材(不包括承口)同一横截面相互垂直的两内径算术平均值,单位为毫米(mm)。

3.1.3

最小平均内径 **minimum mean inside diameter**

平均内径允许的最小值,单位为毫米(mm)。

3.1.4

外径 **outside diameter**

管材上(不包括承口)筋形结构最大横截面的外径数值,单位为毫米(mm)。

3.1.5

平均外径 **mean outside diameter**

管材上(不包括承口)筋形结构最大横截面上相互垂直的两外径算术平均值,单位为毫米(mm)。

3.1.6

壁厚 **wall thickness**

管材沟槽处任一点厚度的测量值,单位为毫米(mm)。

3.1.7

最小壁厚 **minimum wall thickness at any point**

壁厚允许的最小值,单位为毫米(mm)。

3.1.8

承口平均内径 **mean inside diameter of socket**

管材承口部位同一横截面相互垂直的两内径平均值,单位为毫米(mm)。

3.1.9

最小承口平均内径 **minimum mean inside diameter of socket**

平均承口内径允许的最小值,单位为毫米(mm)。

3.1.10

承口深度 **penetration length**

承口端面至内壁圆柱端长度,单位为毫米(mm)。

3.1.11

最小承口深度 **minimum penetration length**

承口深度允许的最小值,单位为毫米(mm)。

3.1.12

有效长度 **effective length**

管材总长度与其承口插入深度的差,单位为米(m)。

3.2 符号

$A$	承口深度
$A_{\min}$	最小承口深度
$d_{\text{im}}$	平均内径
$d_{\text{im},\min}$	最小平均内径
$d_e$	外径
$d_{\text{em}}$	平均外径
$e$	壁厚

$e_{\min}$	最小壁厚
$d_s$	承口平均内径
$d_{s,\min}$	最小承口平均内径
$L$	有效长度

#### 4 材料

生产管材所用的材料应以聚氯乙烯(PVC)树脂为主,其中可加入为提高管材加工性能和物理力学性能所必需的添加剂。允许使用本厂的清洁回用料。

#### 5 产品分类与标记

##### 5.1 分类

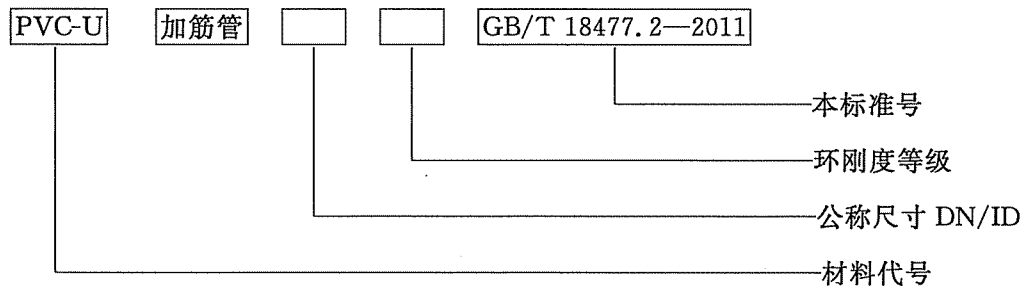
管材按环刚度等级分类,见表 1。

表 1 公称环刚度等级

单位为千牛每平方米

级别	SN4	(SN6.3)	SN8	(SN12.5)	SN16
环刚度	$\geq 4.0$	$\geq 6.3$	$\geq 8.0$	$\geq 12.5$	$\geq 16.0$
注: 括号内为非首选环刚度等级。					

##### 5.2 标记



##### 5.3 标记示例

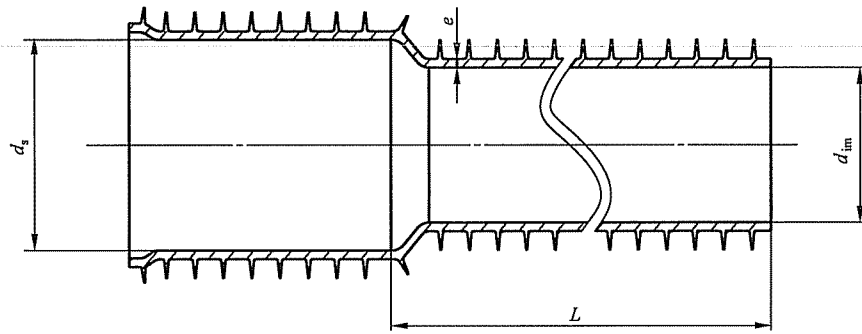
公称内径为 400 mm,环刚度等级为 SN8 的 PVC-U 管材:

PVC-U 加筋管 DN/ID400 SN8 GB/T 18477.2—2011

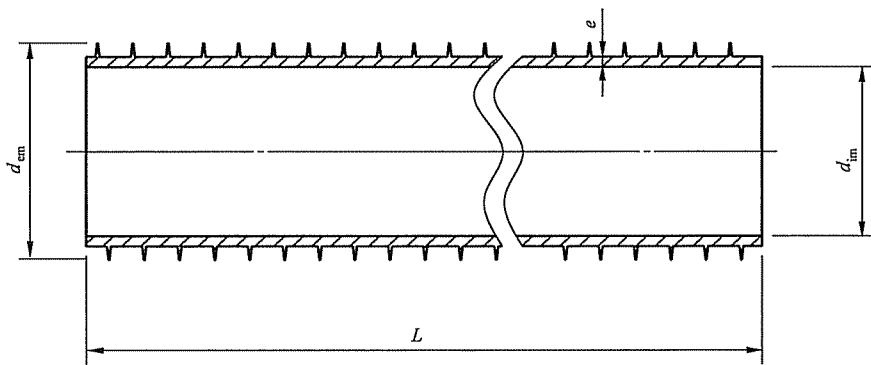
#### 6 管材结构与连接方式

##### 6.1 管材结构

管材结构如图 1 所示。



a) 带承口管材结构示意图

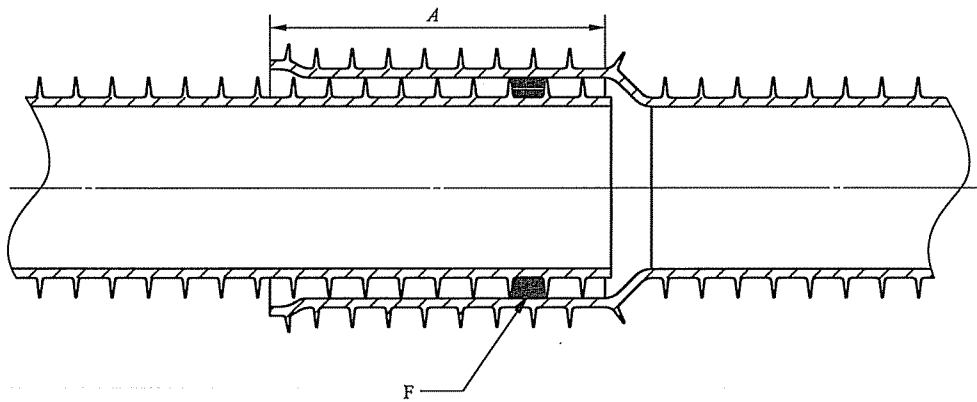


b) 不带承口管材结构示意图

图 1 管材结构示意图

## 6.2 连接方式

管材的连接使用弹性密封圈连接方式,弹性密封圈应符合 HG/T 3091—2000 的要求。典型的弹性密封圈连接方式如图 2 所示。



A——承口深度;  
F——弹性密封圈。

图 2 典型的弹性密封圈连接示意图

## 7 要求

### 7.1 外观

管材内外表面颜色应均匀一致。管材内外表面不应有气泡、可见杂质、分解变色线和其他影响产品性能的表面缺陷。管材内壁应光滑,端面应切割平整,并与轴线垂直。

### 7.2 规格尺寸

#### 7.2.1 有效长度

管材的有效长度一般为 3 m 或 6 m,其他长度也可由供需双方商定,管材有效长度不允许有负偏差。

#### 7.2.2 平均内径

管材的最小平均内径应符合表 2 规定。

#### 7.2.3 壁厚

管材的最小壁厚应符合表 2 的规定。

#### 7.2.4 承口深度

管材的承口深度应符合表 2 的规定。

表 2 管材的尺寸

单位为毫米

公称尺寸 DN/ID	最小平均内径 $d_{im,min}$	最小壁厚 $e_{min}$	最小承口深度 $A_{min}$
150	145.0	1.3	85.0
225	220.0	1.7	115.0
300	294.0	2.0	145.0
400	392.0	2.5	175.0
500	490.0	3.0	185.0
600	588.0	3.5	220.0
800	785.0	4.5	290.0
1 000	985.0	5.0	330.0

### 7.3 物理力学性能

管材的物理力学性能应符合表 3 的规定。

表 3 管材物理力学性能

项 目		要 求
密度/(g/cm <sup>3</sup> )		1.35~1.55
环刚度/(kN/m <sup>2</sup> )	SN4	≥4.0
	(SN6.3) <sup>a</sup>	≥6.3
	SN8	≥8.0
	(SN12.5) <sup>a</sup>	≥12.5
	SN16	≥16.0
维卡软化温度/°C		≥79
落锤冲击		TIR≤10%
静液压试验 <sup>b</sup>		试验压力为 0.8MPa,无破裂,无渗漏
环柔性		试样圆滑,无反向弯曲,无破裂
烘箱试验		无分层、开裂、起泡
蠕变比率		≤2.5
<sup>a</sup> 括号内为非首选环刚度。 <sup>b</sup> 当管材用于低压输水灌溉时应进行此项试验。		

## 7.4 系统适用性

系统适用性试验应符合表 4 的规定。

表 4 系统适用性

项目	试验参数	要 求	
连接密封性能		用于低压灌溉时(1 h) 0.3 MPa	无破裂,无泄漏
		其他用途(15 min) 0.05 MPa	无破裂,无泄漏
弹性密封圈 连接的密封性	条件 B:径向变形 管材变形 10% 承口变形 5% 温度:(23±2)°C	较低的内部静液压(15 min) 0.005 MPa	无泄漏
		较高的内部静液压(15 min) 0.05 MPa	无泄漏
		内部气压(15 min) -0.03 MPa	≤-0.027 MPa
	条件 C:角度偏转 DN/ID≤300:2° 400≤DN/ID≤600:1.5° DN/ID>600:1° 温度:(23±2)°C	较低的内部静液压(15 min) 0.005 MPa	无泄漏
		较高的内部静液压(15 min) 0.05 MPa	无泄漏
		内部气压(15 min) -0.03 MPa	≤-0.027 MPa



## 8 试验方法

### 8.1 状态调节和试验环境

除另有规定外,所有试样应按 GB/T 2918—1998 规定,在 $(23\pm 2)^{\circ}\text{C}$ 下进行状态调节和试验,状态调节时间不少于 24 h。

### 8.2 外观

在自然光线下,目测观察检查。

### 8.3 长度

长度用精度为 1 mm 的钢卷尺测量,测量时要与管轴线平行。

#### 8.3.1 平均内径

按 GB/T 8806—2008 的规定,用精度不低于 0.2 mm 的量具测量,以同一截面相互垂直的两内径的算术平均值作为管材的平均内径。测量位置见图 1。

#### 8.3.2 壁厚

按 GB/T 8806—2008 的规定测量壁厚,读取最小值。测量位置见图 1。

#### 8.3.3 承口深度

用精度不低于 1 mm 的量具测量承口深度。测量位置见图 2。

### 8.4 物理力学性能

#### 8.4.1 密度

按 GB/T 1033.1—2008 方法 A 规定进行。

#### 8.4.2 环刚度

按 GB/T 9647—2003 的规定。压缩速度按管材的实测外径确定。

#### 8.4.3 维卡软化温度

按 GB/T 8802—2001 规定,试样取自管壁沟槽处。

#### 8.4.4 冲击性能

按 GB/T 14152—2001 的规定。落锤的锤头为 d90 型,冲击高度为 $2\,000\text{ mm}\pm 10\text{ mm}$ ,试验温度为 $(0\pm 1)^{\circ}\text{C}$ ,其他试验参数见表 5。观察冲击后的试样,检查内壁有无破坏。

表 5 落锤冲击测试参数

公称尺寸 DN/ID	试样应画线数	落锤质量/kg
150	8	1.0
225	14	2.0
300	20	2.5
400	20	3.2
500	20	3.2
600	20	3.2
800	20	3.2
1 000	20	3.2

#### 8.4.5 静液压试验

按 GB/T 6111—2003 规定。试验温度为  $(20 \pm 2)^\circ\text{C}$ ，取 3 个试样，用水作介质，试验压力为 0.8 MPa，保持此压力 1 h，观察试样有无破裂，渗漏。

#### 8.4.6 环柔性

按 ISO 13968:2008 规定进行试验，试验速度按管材的实测外径确定。

#### 8.4.7 烘箱试验

##### 8.4.7.1 试样

取  $300 \text{ mm} \pm 20 \text{ mm}$  长的管材 3 段， $\text{DN/ID} \leq 400 \text{ mm}$  的管材，沿轴向切成 2 个大小相同的试样； $\text{DN/ID} < 600 \text{ mm}$  的管材，沿轴向切成 4 个大小相同的试样； $\text{DN/ID} \geq 600 \text{ mm}$  的管材，沿轴向切成 8 个大小相同的试样。

##### 8.4.7.2 试验步骤

将烘箱升温达到  $(150 \pm 2)^\circ\text{C}$ ，将试样放置于烘箱内，试样不得与其他试样及烘箱壁接触。待烘箱温度回升至设定温度时开始计时，30 min 后取出试样。取出时不应使试样损坏或变形，试样冷却至室温后观察有无分层、起泡或开裂。

#### 8.4.8 蠕变比率

按 GB/T 18042—2000 规定进行。

### 8.5 系统适用性

#### 8.5.1 连接密封试验

试样至少含有一个弹性密封圈接头。试验温度为  $(23 \pm 2)^\circ\text{C}$ ，用水作介质。

当用于低压输水排污时，试验压力 0.3 MPa，试验时间为 1 h，观察试样有无破裂，渗漏。当用于其他用途时，试验压力 0.05 MPa，试验时间为 15 min，观察试样有无破裂，渗漏。

### 8.5.2 弹性密封圈连接的密封性

按附录 A 进行。

## 9 检验规则

### 9.1 检验出厂

产品须经生产厂质量检验部门检验合格并附有合格标识方可出厂。

### 9.2 组批

同一批原料,同一配方和工艺生产的同一规格的管材为一批,每批数量不超过 50 t。七天不足 100 t 的以七天产量为一批。

### 9.3 出厂检验

9.3.1 出厂检验项目为 7.1、7.2 以及 7.3 中的环刚度、落锤冲击、环柔性和烘箱试验,如管材用于低压输水排污时,还需要进行静液压试验。

9.3.2 外观、尺寸按 GB/T 2828.1—2003 采用正常检验一次抽样方案,取一般检验水平 I,接收质量限(AQL)6.5,抽样方案见表 6。

表 6 抽样方案

单位为根

批量 $N$	样本量 $n$	接收数 $A_c$	拒收数 $R_e$
$\leq 150$	8	1	2
151~280	13	2	3
281~500	20	3	4
501~1 200	32	5	6
1 201~3 200	50	7	8
3 201~10 000	80	10	11

9.3.3 在按 9.3.2 抽样检验合格的批量中,随机抽取足够样品,进行 7.3 中表 3 规定的环刚度、环柔性、烘箱试验和静液压试验(用于低压输水排污时)。

### 9.4 型式检验

9.4.1 型式检验项目为第 7 章规定的全部项目。

9.4.2 一般情况下,每两年进行一次型式检验。若有以下情况之一者,应进行型式检验:

- a) 新产品或老产品转厂生产的试制定型鉴定;
- b) 正常生产时,如配方、原料、工艺改变可能影响产品性能时;
- c) 产品停产半年以上恢复生产时;
- d) 出厂检验结果与上次型式检验结果有较大差异时;
- e) 国家质量监督机构提出进行型式检验时。

### 9.5 判定规则

外观、尺寸按表 6 进行判定。物理力学性能及系统适用性中有一项达不到指标的,则随机抽取双倍

样品进行该项复验,如仍不合格,则判该批为不合格批。

## 9.6 其他

9.6.1 如有需要,需方可对收到的产品按本部分的规定进行复验。复验结果与本部分及订货合同的规定不符时,应以书面形式向供方提出,由供需双方协商解决。属于外观及尺寸的异议,应在收到产品之日起一个月内提出;属于其他性能的异议,应在收到产品之日起三个月内提出,如需仲裁,仲裁取样应由供需双方共同进行。

9.6.2 使用后的产品不适用于本部分。

## 10 标志、运输、贮存

### 10.1 标志

10.1.1 产品上应有永久性标志,间隔不应超过 2 m。标志不应造成管材任何形式的损伤。

标志至少应包括下列内容:

- a) 5.2 规定的标记;
- b) 生产厂名和商标;
- c) 生产日期。

10.1.2 当管材用于低压输水排污时应有“DS××”标志。

“××”为低压输水排污最大允许工作压力,用阿拉伯数字表示,单位为 MPa。

### 10.2 运输

管材在运输时,不得抛掷、沾污、重压和损伤。

### 10.3 贮存

管材存放场地应平整,堆放应整齐,承口应交错堆放,堆放高度不宜超过 2 m,远离热源,不得露天曝晒。

## 附录 A

(规范性附录)

## 弹性密封圈接头的密封试验方法

## A.1 概述

本试验方法参考了欧洲标准 EN 1277—2003《塑料管道系统 无压埋地用热塑性塑料管道系统 弹性密封圈型接头的密封试验方法》，规定了三种基本试验方法，用以评定在所选择的试验条件下，埋地用热塑性塑料管道系统中弹性密封圈型接头的密封性能。

## A.2 试验方法

方法 1: 用较低的内部静液压评定密封性能；

方法 2: 用较高的内部静液压评定密封性能；

方法 3: 内部负气压(部分真空)。

## A.2.1 内部静液压试验

## A.2.1.1 原理

将管材和(或)管件组装起来的试样，加上一个规定的内部静液压  $P_1$  (方法 1) 来评定其密封性能。如果可以，接着再加上一个规定的较高的内部静液压  $P_2$  (方法 2) 来评定其密封性能(见 A.2.1.4.4)。

每次加压要维持一个规定的时间，在此时间应检查接头是否泄漏(见 A.2.1.4.5)。

## A.2.1.2 设备

A.2.1.2.1 端密封装置：有适当的尺寸，能以适当的方法把组装试样的非连接端密封。该装置的固定方式不可以在接头上产生轴向力。

A.2.1.2.2 静液压源：连接到一头的密封装置上，并能够施加和维持规定的压力(见 A.2.1.4.5)。

A.2.1.2.3 排气阀能够排放组装试样中的气体。

A.2.1.2.4 压力测量装置能够检查试验压力是否符合规定的要求(见 A.2.1.4)。

注：为减少所用水的总量，可在试样内放置一根密封管或芯棒。

## A.2.1.3 试样

试样由一节或几节管材和(或)一个或几个管件组装成，至少含一个弹性密封圈接头。

被试验的接头必需按照制造厂家的要求进行装配。

## A.2.1.4 步骤

A.2.1.4.1 下列步骤在室温下，用  $(23 \pm 2)^\circ\text{C}$  的水进行。

A.2.1.4.2 将试样安装在试验设备上。

A.2.1.4.3 根据 A.2.1.4.4 和 A.2.1.4.5 进行试验时，观察试样是否泄漏。并在试验过程中和结束时记下任何泄漏或不泄漏的情况。

A.2.1.4.4 按以下方法选择适用的试验压力：

——方法 1:较低内部静液压试验压力  $P_1$  为 0.005 MPa(1±10%);

——方法 2:较高内部静液压试验压力  $P_2$  为 0.05 MPa(1<sup>+10</sup><sub>0</sub>%)。

A.2.1.4.5 在组装试样中装满水,并排放掉空气。为保证温度的一致性,直径  $d_e$  小于 400 mm 的管应将其放置至少 5 min,更粗的管放置至少 15 min。在不小于 5 min 的期间逐渐将静液压力增加到规定试验压力  $P_1$  或  $P_2$ ,并保持该压力至少 15 min,或者到因泄漏而提前中止。

A.2.1.4.6 在完成了所要求的受压时间后,减压并排放掉试样中的水。

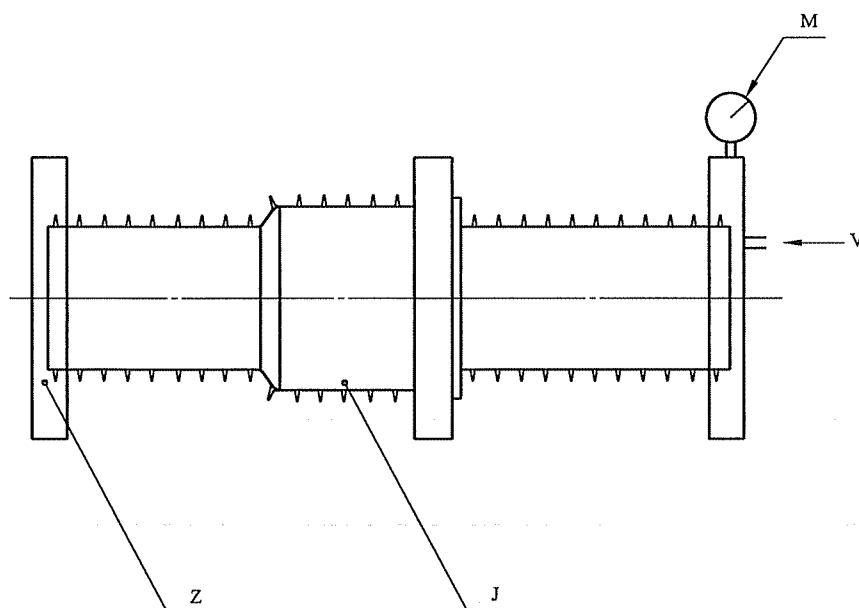
## A.2.2 内部负气压试验(部分真空)

### A.2.2.1 原理

使几段管材和(或)几个管件组装成的试样承受规定的内部负气压(局部真空)经过一段规定的时间,在此时间内通过检测压力的变化来评定接头的密封性能。

### A.2.2.2 设备

设备(见图 A.1)必需至少符合 A.2.1.2.1 和 A.2.1.2.4 中规定的设备要求,并包含一个负气压源和可以对规定的内部负气压测定的压力测量装置(见 A.2.2.4.3 和 A.2.2.4.6)。



- M——压力表;
- V——负气压;
- J——试验状态下的接头;
- Z——终端密封。

图 A.1 内部负气压试验的典型示例

### A.2.2.3 试样

试样由一节或几节管材和(或)一个或几个管件组装成,至少含一个弹性密封圈接头。

被试验的接头应按照制造厂家的要求进行装配。

### A.2.2.4 步骤

A.2.2.4.1 下列步骤在环境温度为(23±5)℃的范围内进行,在按照 A.2.2.4.5 试验时温度的变化不

可超过 2℃。

A. 2. 2. 4. 2 将试样安装在试验设备上。

A. 2. 2. 4. 3 方法 3 选择适用的试验压力如下：

——方法 3：内部负气压(部分真空)试验压力  $P_3$  为  $-0.03 \text{ MPa}(1 \pm 5\%)$ 。

A. 2. 2. 4. 4 按照 A. 2. 2. 4. 3 的规定使试样承受一个初始的内部负气压  $P_3$ 。

A. 2. 2. 4. 5 将负气压源与试样隔离。测量内部负压, 15 min 后记录试样内部负压值。

A. 2. 2. 4. 6 记录并判定真空度是否符合  $P_3$  的规定。

### A. 3 试验条件

#### A. 3. 1 条件 A: 没有任何附加的变形或角度偏差

由一节或几节管材和(或)一个或几个管件组装成的试样在试验时, 不存在由于变形或偏角分别作用到接头上的任何应力。

#### A. 3. 2 条件 B: 径向变形

##### A. 3. 2. 1 原理

在进行所要求的压力试验前, 管材和(或)管件组装成的试样已受到规定的径向变形。

##### A. 3. 2. 2 设备

设备应该能够同时在管材上和另外在连接密封处产生一个恒定的径向变形, 并施加内部静液压(见图 A. 2)。它应符合 A. 2. 1. 2 和 A. 2. 2. 2。

- a) 机械式或液压式装置, 作用于沿垂直于管材轴线的垂直面自由移动的压块, 能够使管材产生必需的径向变形(见 A. 3. 2. 3), 对于直径等于或大于 400 mm 管材, 每一对压块应该是椭圆形的, 以适合管材变形到所要求的值时预期的形状, 或者配备能够适合变形管材形状的柔性衬或橡胶垫。

压块宽度  $b_1$ , 根据管材的公称直径  $d_e$ , 规定如下:

$d_e \leq 710 \text{ mm}$  时,  $b_1 = 100 \text{ mm}$

$710 \text{ mm} < d_e \leq 1\,000 \text{ mm}$  时,  $b_1 = 150 \text{ mm}$

$d_e > 1\,000 \text{ mm}$  时,  $b_1 = 200 \text{ mm}$

承口端与压块之间的距离  $L$  为  $0.5d_e$  或者 100 mm, 取其中的较大值。

对于有外部有筋的结构壁管材, 压块应至少覆盖两条筋。

- b) 机械式或液压式装置, 作用于沿垂直于管材轴线的垂直面自由移动的压块。能够使连接密封处产生必须的径向变形(见 A. 3. 2. 3)。

压块宽度  $b_2$ , 根据管材的公称直径  $d_e$ , 规定如下:

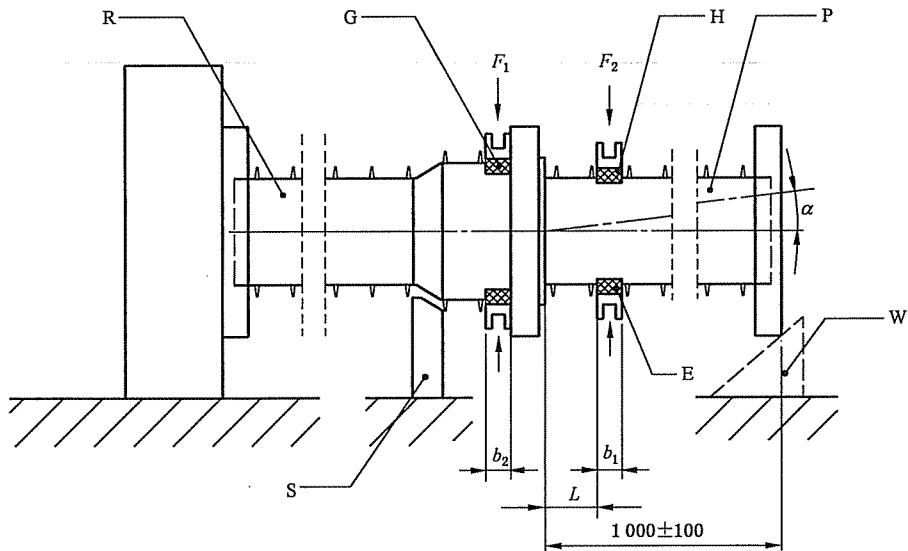
$d_e \leq 110 \text{ mm}$  时,  $b_2 = 30 \text{ mm}$

$110 \text{ mm} < d_e \leq 315 \text{ mm}$  时,  $b_2 = 40 \text{ mm}$

$d_e > 315 \text{ mm}$  时,  $b_2 = 60 \text{ mm}$

- c) 不得以试验设备为支撑或承担试样在内压作用下形成的轴向力。

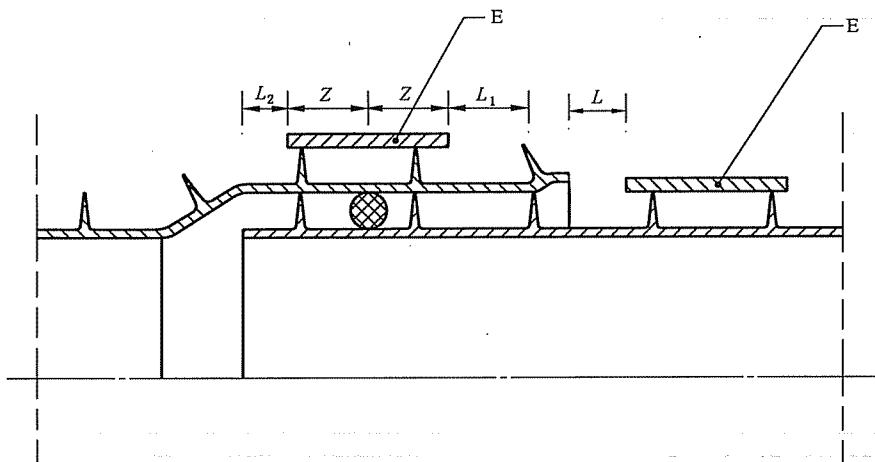
图 A. 2 所示为允许有角度偏差(A. 3. 3)的典型装置。



- 注：G——承口变形的测量点；  
 H——管材变形的测量点；  
 E——柔性带或椭圆形压块；  
 W——可调支撑；  
 P——管材；  
 R——管材或管件；  
 S——承口支撑；  
 $\alpha$ ——总的偏转角度；  
 $b_1, b_2$ ——压块宽度；  
 $F_1, F_2$ ——压缩力。

图 A.2 产生径向变形和角度偏差的典型示例

对于密封圈(一个或几个)放置在管材插口上的接头,使连接密封处径向变形的装置应该放置得使压块轴线与密封圈(一个或几个)的中线对齐,除非密封圈的定位使装置的边缘与承口的端部近到不足 25 mm,如图 A.3 所示。在这种情况下,压块的边缘应该放置到使  $L_1$  至少为 25 mm,如果可能(例如,承口长于 80 mm), $L_2$  至少也为 25 mm(见图 A.3)。



- E——压块；  
 Z——压块长度。

图 A.3 在连接密封处压块的定位



### A.3.2.3 步骤

使用机械式或液压式装置,对管材和连接密封处施加必需的压缩力, $F_1$ 和 $F_2$ (见图A.2),从而形成管材变形 $(10\pm 1)\%$ 、承口变形 $(5\pm 0.5)\%$ ,造成最小相差是管材公称外径的5%的变形。

### A.3.3 条件C:角度偏差

#### A.3.3.1 原理

在进行所要求的压力试验前,由管材和(或)管件组装成的试样已受到规定的偏角变形。

#### A.3.3.2 设备

设备应符合A.2.1.2和A.2.2.2的要求。另外它还应能够使组装成的管材接头达到规定的角度偏差(见A.3.3.3),图A.2所示为典型示例。

#### A.3.3.3 步骤

试验偏角 $\alpha$ 如下:

$d_e \leq 315$  mm 时, $\alpha = 2^\circ$

$315$  mm  $< d_e \leq 630$  mm 时, $\alpha = 1.5^\circ$

$d_e > 630$  mm 时, $\alpha = 1^\circ$

如果设计连接允许有角度偏差 $\beta$ ,则试验总偏转角度是设计允许偏差 $\beta$ 和要求试验偏角 $\alpha$ 的总和。

## A.4 试验报告

试验报告应包含下列内容。

- a) GB/T 18477.2—2011的附录及参照的标准。
- b) 选择的试验方法及试验条件。
- c) 管件、管材、密封圈以及接头的名称。
- d) 以摄氏度标注的室温 $T$ 。
- e) 在试验条件B下:
  - 管材和承口的径向变形;
  - 从承口端部到压块的端面之间的距离 $L$ ,以mm标注。
- f) 在测试条件C下:
  - 受压的时间,以min标注;
  - 设计允许角度偏差 $\beta$ 和试验总偏转角 $\alpha$ ,以度标注。
- g) 试验压力,以MPa标注。
- h) 受压的时间,以min标注。
- i) 如果有泄漏,报告泄漏的情况以及泄漏发生时的压力值;或者是接头没有出现泄漏的报告。
- j) 可能会影响测试结果的任何因素,比如本附录试验方法中未规定的意外或任意操作细节。
- k) 试验日期。

中华人民共和国  
国家标准  
埋地排水用  
硬聚氯乙烯(PVC-U)结构壁管道系统  
第2部分:加筋管材  
GB/T 18477.2—2011

\*

中国标准出版社出版发行  
北京市朝阳区和平里西街甲2号(100013)  
北京市西城区三里河北街16号(100045)  
网址 [www.spc.net.cn](http://www.spc.net.cn)  
总编室:(010)64275323 发行中心:(010)51780235  
读者服务部:(010)68523946  
中国标准出版社秦皇岛印刷厂印刷  
各地新华书店经销

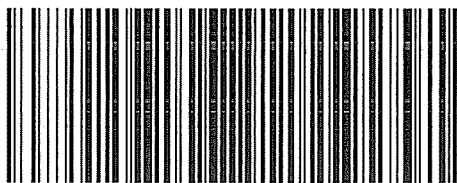
\*

开本 880×1230 1/16 印张 1.25 字数 32 千字  
2012年5月第一版 2012年5月第一次印刷

\*

书号: 155066·1-44778 定价 21.00 元

如有印装差错 由本社发行中心调换  
版权专有 侵权必究  
举报电话:(010)68510107



GB/T 18477.2—2011