



中华人民共和国国家标准

GB/T 531.1—2008/ISO 7619-1:2004
部分代替 GB/T 531—1999

硫化橡胶或热塑性橡胶 压入硬度试验方法 第1部分:邵氏硬度计法(邵尔硬度)

Rubber, vulcanized or thermoplastic—
Determination of indentation hardness—
Part 1: Durometer method (Shore hardness)

(ISO 7619-1:2004, IDT)

2008-06-04 发布

2008-12-01 实施

中华人民共和国国家质量监督检验检疫总局 发布
中国国家标准化管理委员会

前 言

GB/T 531 硫化橡胶或热塑性橡胶压入硬度试验方法,包括

——第1部分:邵氏硬度计法(邵尔硬度);

——第2部分:便携式橡胶国际硬度计法。

本部分为 GB/T 531 的第1部分。

本部分等同采用国际标准 ISO 7619-1:2004《硫化橡胶或热塑性橡胶压入硬度试验方法 第1部分:邵氏硬度计法(邵尔硬度)》。

为便于使用,针对原 ISO 标准本部分做了下列编辑性修改:

- a) 用“本部分”代替“本国际标准”;
- b) 用小数点“.”代替作为小数点的“,”;
- c) 删除了国际标准前言;
- d) 删除了原 ISO 标准第2章中的脚注1),8.2中的脚注2)与参考文献部分的脚注3)。

本部分代替 GB/T 531—1999《橡胶袖珍硬度计压入硬度试验方法》中的邵尔 A、D 标尺试验方法的内容,同时增加了 AO、AM 标尺试验方法。本部分不包括 GB/T 531—1999《橡胶袖珍硬度计压入硬度试验方法》中的橡胶国际硬度袖珍硬度计法。

本部分与 GB/T 531—1999 的主要技术差异如下:

- 增加了使用于软性材料的 AO 标尺(本版的第1章);
- 增加了使用于薄样品的 AM 标尺(本版的第1章);
- 详细描述了对支架的使用(本版的4.3);
- 引入压足面积的规定(本版的4.1.1和4.2.1);
- 对于硫化橡胶或未知类型橡胶,弹簧试验力保持时间由原来的“1 s 内”改为 3 s,由于在前几秒时间内硬度值显著下降,这样可得到更准确的结果(1999年版的7.1,本版的7.2);
- 对于热塑性橡胶,引入了 15 s 的弹簧试验力保持时间,因为相对于硫化橡胶,其硬度值下降的过程持续了更长的时间,这一时间的规定和 ISO 868^[1]的规定相同(本版的7.2);
- 改变压针几何尺寸允差和弹簧试验力校准允差,以使硬度计准确度提高(1999年版的4.1.2,4.2.2和8.1,本版的4.1.2,4.2.2和4.4)。

本部分由中国石油和化学工业协会提出。

本部分由全国橡胶委橡胶物理和化学试验方法分技术委员会(SAC/TC 35/SC 2)归口。

本部分主要起草单位:广东省计量科学研究院

本部分参加起草单位:上海六菱仪器厂

本部分主要起草人:陈明华、高富荣、汤昌社。

本部分参加起草人:左维中、余国安。

本部分历次版本发布情况:

——GB/T 531—1965,GB/T 531—1992,GB/T 531—1999。

引 言

不论采用邵氏硬度计还是便携式橡胶国际硬度计测量橡胶硬度,都是由综合效应在橡胶表面形成一定的压入深度,用以表示硬度测量结果,该压入深度依赖于:

- a) 橡胶的弹性模量;
- b) 橡胶的粘弹性和滞弹性;
- c) 试样的厚度;
- d) 压针的几何形状;
- e) 施加的压力;
- f) 压力增加的速度;
- g) 记录硬度时间间隔。

由于这些因素,不建议把邵氏硬度直接转换为橡胶国际硬度(IRHD)值,虽然对某些橡胶和化合物,曾经建立了这两种硬度之间转换的修正值。

注: GB/T 6031—1998 规定了硫化橡胶或热塑性橡胶硬度的测定(硬度在 10IRHD~100IRHD 之间),有关邵氏硬度和橡胶国际硬度关系的进一步的信息可见参考文献[5]、[6]、[7]。

硫化橡胶或热塑性橡胶

压入硬度试验方法

第 1 部分:邵氏硬度计法(邵尔硬度)

警告——使用本部分的人员应有正规实验室工作的实践经验。本部分并未指出所有可能的安全问题。使用者有责任采取适当的安全和健康措施,并保证符合国家有关法规规定的条件。

1 范围

本部分规定了硫化橡胶或热塑性橡胶使用下列标尺的压入硬度(邵尔硬度)试验方法:

- A 标尺,适用于普通硬度范围,采用 A 标尺的硬度计称邵氏 A 型硬度计;
- D 标尺,适用于高硬度范围,采用 D 标尺的硬度计称邵氏 D 型硬度计;
- AO 标尺,适用于低硬度橡胶和海绵,采用 AO 标尺的硬度计称邵氏 AO 型硬度计;
- AM 标尺,适用于普通硬度范围的薄样品,采用 AM 标尺的硬度计称邵氏 AM 型硬度计。

2 规范性引用文件

下列文件中的条款通过本部分的引用而成为本部分的条款。凡是注日期的引用文件,其随后所有的修改单(不包括勘误的内容)或修订版不适用于本部分,然而,鼓励根据本部分达成协议的各方研究是否可使用这些文件的最新版本。凡是不注明日期的引用文件,其最新版本适用于本部分。

GB/T 2941 橡胶物理试验方法试样制备和调节通用程序(GB/T 2941—2006,ISO 23529:2004, IDT)

3 邵氏硬度计的原理和选择

邵氏硬度计的测量原理是在特定的条件下把特定形状的压针压入橡胶试样而形成压入深度,再把压入深度转换为硬度值。

使用邵氏硬度计,标尺的选择如下:

- D 标尺值低于 20 时,选用 A 标尺;
- A 标尺值低于 20 时,选用 AO 标尺;
- A 标尺值高于 90 时,选用 D 标尺;
- 薄样品(样品厚度小于 6 mm)选用 AM 标尺。

4 仪器

4.1 A 型、D 型和 AO 型

这些型号的邵氏硬度计包含了 4.1.1 至 4.1.5 所列出的零部件。

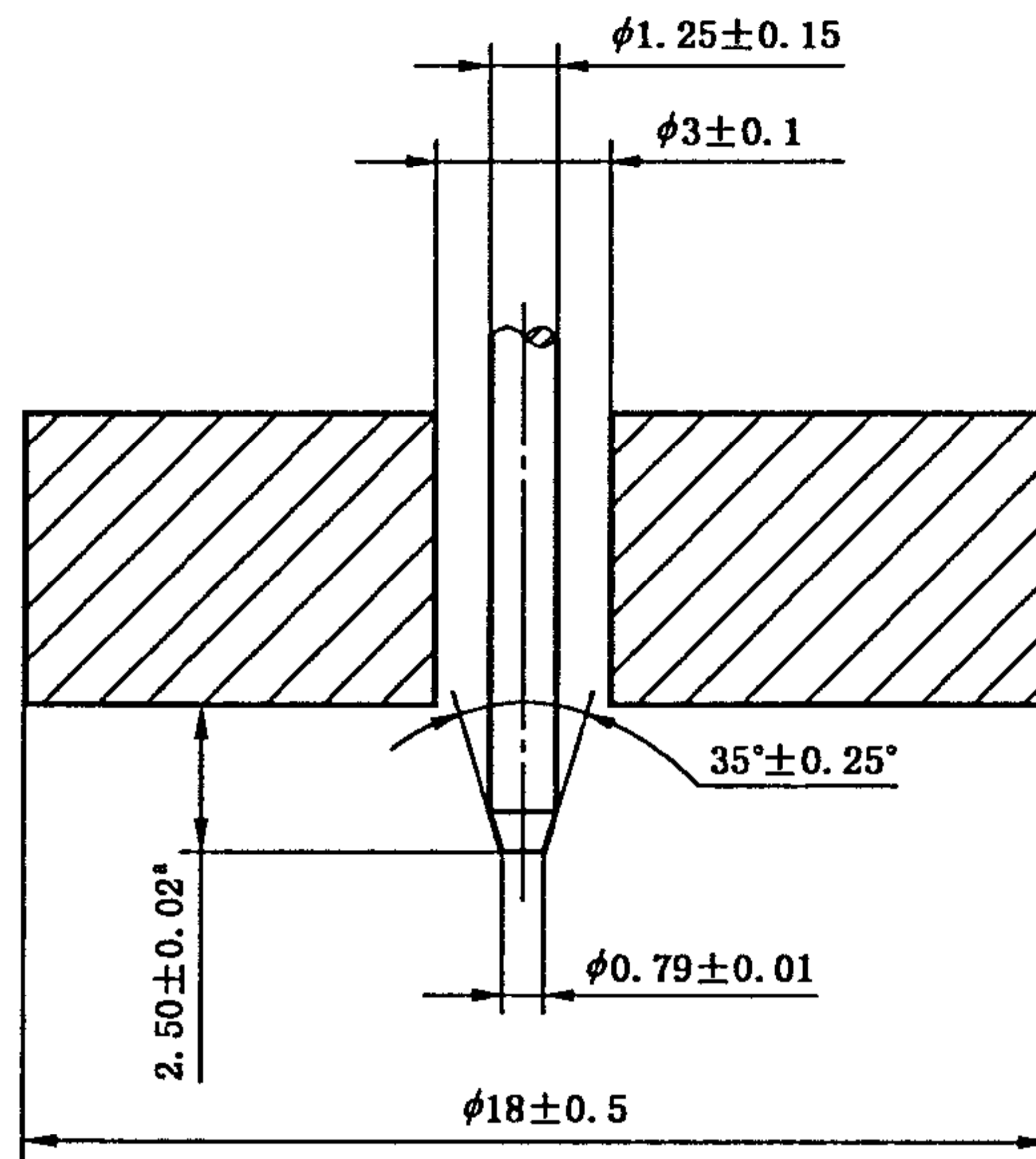
4.1.1 压足

A 型和 D 型的压足直径为 $18\text{ mm} \pm 0.5\text{ mm}$ 并带有 $3\text{ mm} \pm 0.1\text{ mm}$ 中孔;AO 型的压足面积至少为 500 mm^2 ,带有 $5.4\text{ mm} \pm 0.2\text{ mm}$ 中孔;中孔尺寸允差和压足大小的要求仅适用于在支架上使用的硬度计。

4.1.2 压针

A 型、D 型压针采用直径为 $1.25\text{ mm} \pm 0.15\text{ mm}$ 的硬质钢棒制成,其形状分别在图 1 和图 2 给出。AO 型压针为半径 $2.5\text{ mm} \pm 0.02\text{ mm}$ 的球面,其形状在图 3 给出。

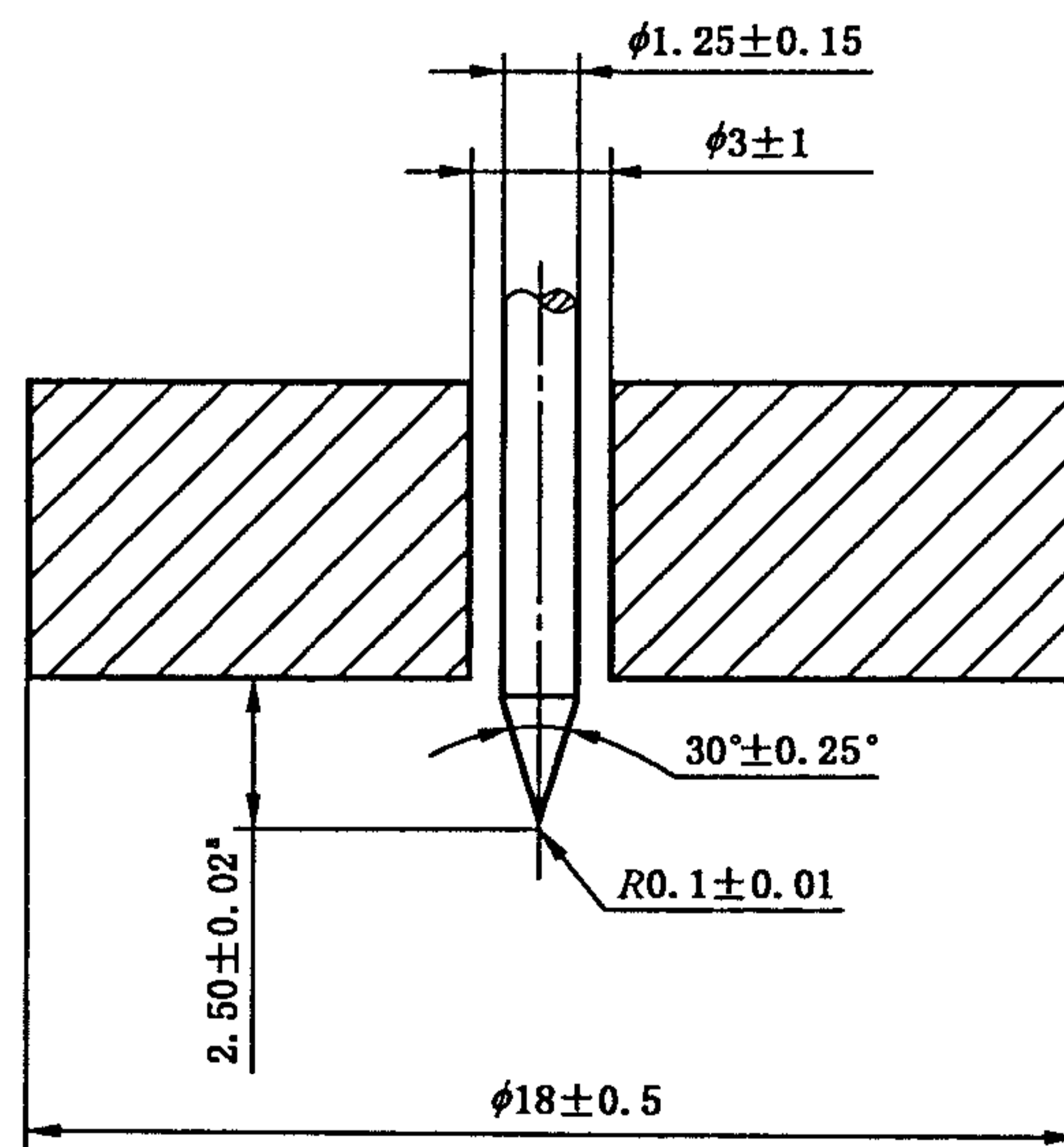
单位为毫米



^a 压针伸出量对应硬度计读数为 0。

图 1 邵氏 A 型硬度计压针

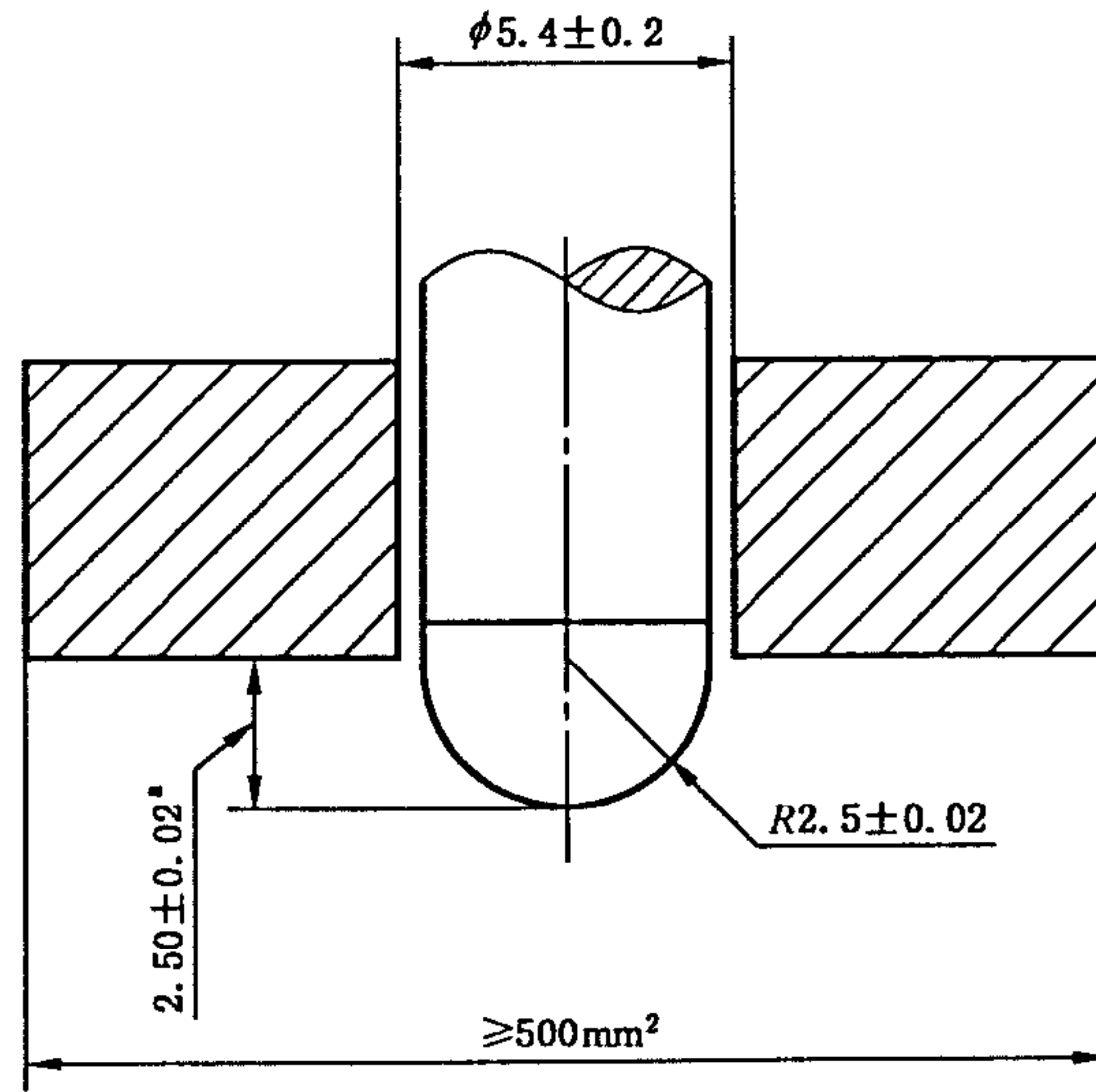
单位为毫米



^a 压针伸出量对应硬度计读数为 0。

图 2 邵氏 D 型硬度计压针

单位为毫米



^a 压针伸出量对应硬度计读数为 0。

图 3 邵氏 AO 型硬度计压针

4.1.3 指示机构

指示机构用于读出压针末端伸出压足表面的长度,并用硬度值表示出来。指示机构的示值范围可以通过下述方法进行校准:在压针最大伸出量为 2.50 mm±0.02 mm 时硬度指示值为 0,把压足和压针紧密接触合适的硬质平面,压针伸出量为 0 时硬度指示值为 100。

4.1.4 弹簧

在压针上施加的弹簧试验力 F 和硬度计的示值应遵循公式(1)~(3),单位为 mN,

——邵氏 A 型硬度计:

$$F = 550 + 75H_A \quad \dots\dots\dots(1)$$

式中:

H_A ——邵氏 A 型硬度计读数。

——邵氏 D 型硬度计:

$$F = 445H_D \quad \dots\dots\dots(2)$$

式中:

H_D ——邵氏 D 型硬度计读数。

——邵氏 AO 型硬度计:

$$F = 550 + 75H_{AO} \quad \dots\dots\dots(3)$$

式中:

H_{AO} ——邵氏 AO 型硬度计读数。

4.1.5 自动计时机构(供选择)

计时机构在压足和试样接触后自动开始工作,指示出试验结束时间或锁定最后的试验结果。使用计时机构是为了提高准确度,当使用支架操作时,计时允差应为±0.3 s。

4.2 AM 型

这种邵氏硬度计包含了 4.2.1 至 4.2.5 所列出的零部件。

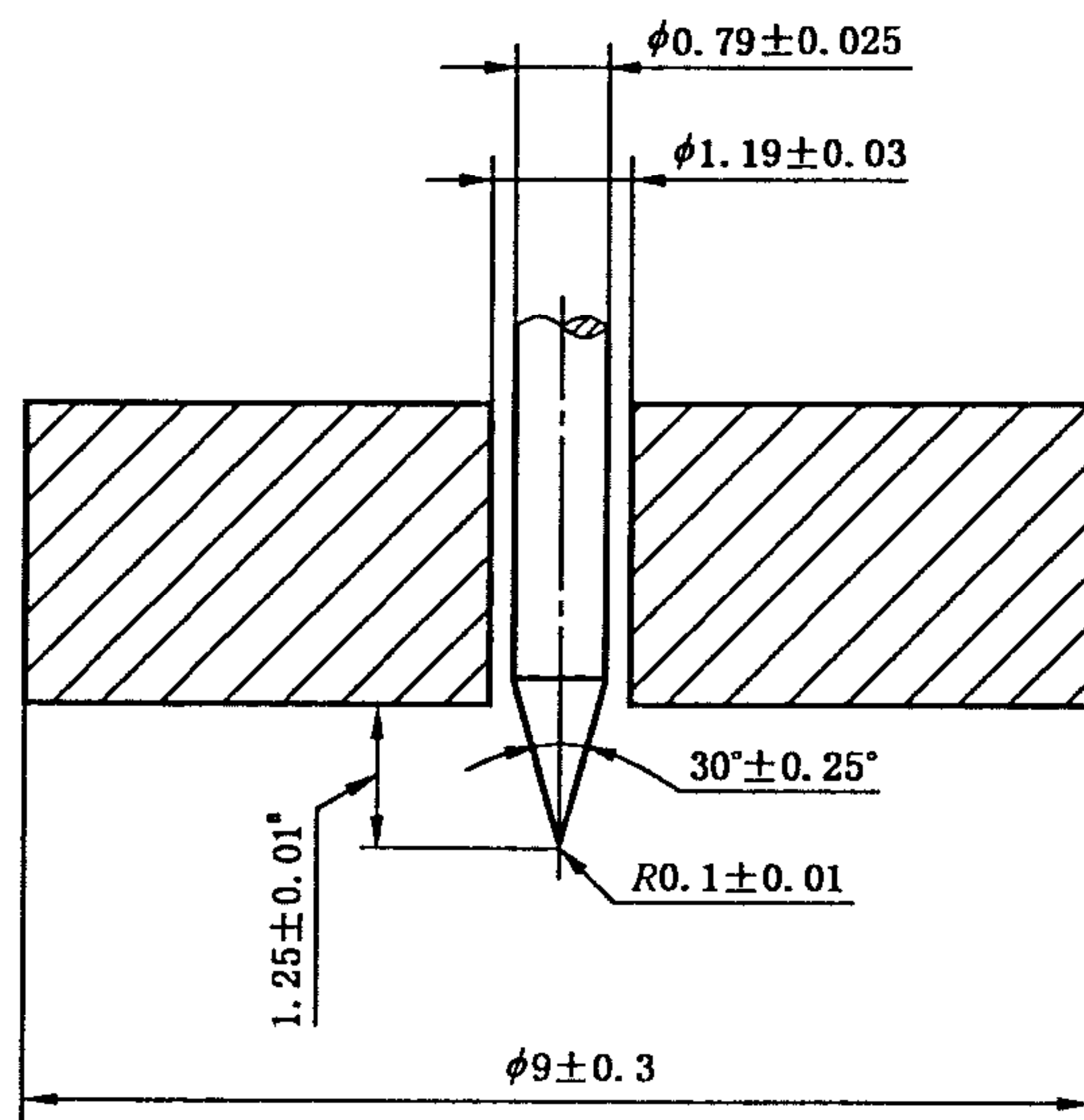
4.2.1 压足

压足直径为 9 mm±0.3 mm 并带有 1.19 mm±0.03 mm 中孔。

4.2.2 压针

压针采用直径为 $0.79\text{ mm} \pm 0.025\text{ mm}$ 的硬质圆棒制成,其形状在图 4 给出。

单位为毫米



^a 压针伸出量对应硬度计读数为 0。

图 4 邵氏 AM 型硬度计压针

4.2.3 指示机构

指示机构用于读出压针末端伸出压足表面的长度,并用硬度值表示出来。指示机构的示值范围可以通过下述方法进行校准:在压针最大伸出量为 $1.25\text{ mm} \pm 0.01\text{ mm}$ 时硬度指示值为 0,把压足和压针紧密接触合适的硬质平面,压针伸出量为 0 时硬度指示值为 100。

4.2.4 弹簧

在压针上施加的弹簧试验力 F 和硬度计的示值应遵循公式(4),单位为 mN,

$$F = 324 + 4.4H_{AM} \dots\dots\dots(4)$$

式中:

H_{AM} ——邵氏 AM 型硬度计读数。

4.2.5 自动计时机构(供选择)

计时机构在压足和试样接触后自动开始工作,指示出试验结束时间或锁定最后的试验结果。使用计时机构是为了提高准确度,当使用支架操作时,计时允差应为 $\pm 0.3\text{ s}$ 。

4.3 支架

使用支架可提高测量准确度,通过支架在压针中轴上的砝码加力,使压足压在试样上。邵氏 A 型、D 型和 AO 型硬度计既可以和便携式硬度计一样用手直接使用,也可以安装在支架上使用。邵氏 AM 型硬度计只能安装在支架上使用。

4.3.1 概述

支架可以固定硬度计并使压足和试样支承面平行。

4.3.2 操作速度

支架可以在无震动、最大速度为 3.2 mm/s 条件下将试样压向压针或压针压向试样。

4.3.3 砝码

用以加上弹簧试验力的砝码和邵氏硬度计的总质量应符合如下规定:

A 型和 AO 型为 $1^{+0.1}_0\text{ kg}$;

D 型为 $5^{+0.5}_0\text{ kg}$;

AM 型为 $0.25^{+0.05}_0$ kg。

4.4 邵氏硬度计弹簧试验力的校准

弹簧试验力的要求见表 1。

表 1 邵氏硬度计弹簧试验力

邵氏硬度计指示值	弹簧试验力/mN		
	AM 型	A 型、AO 型	D 型
0	324	550	—
10	368	1 300	4 450
20	412	2 050	8 900
30	456	2 800	13 350
40	500	3 550	17 800
50	544	4 300	22 250
60	588	5 050	26 700
70	632	5 800	31 150
80	676	6 550	35 600
90	720	7 300	40 050
100	764	8 050	44 500
单位硬度值的弹簧试验力	4.4	75	445
校准允差	±8.8	±37.5	±222.5

5 试样

5.1 厚度

使用邵氏 A 型、D 型和 AO 型硬度计测定硬度时,试样的厚度至少 6 mm。

使用邵氏 AM 型硬度计测定硬度时,试样的厚度至少 1.5 mm。

对于厚度小于 6 mm 和 1.5 mm 的薄片,为得到足够的厚度,试样可以由不多于 3 层叠加而成。对于邵氏 A 型、D 型和 AO 型硬度计,叠加后试样总厚度至少 6 mm;对于 AM 型,叠加后试样总厚度至少 1.5 mm。但由叠层试样测定的结果和单层试样测定的结果不一定一致。

用于比对目的,试样应该是相似的。

注:对于软橡胶采用薄试样进行测量,受支承台面的影响,将得出较高的硬度值。

5.2 表面

试样尺寸的另一要求是具有足够的面积,使邵氏 A 型、D 型硬度计的测量位置距离任一边缘分别至少 12 mm,AO 型至少 15 mm,AM 型至少 4.5 mm。

试样的表面在一定范围内应平整,上下平行,以使压足能和试样在足够面积内进行接触。邵氏 A 型和 D 型硬度计接触面半径至少 6 mm,AO 型至少 9 mm,AM 型至少 2.5 mm。

采用邵氏硬度计一般不能在弯曲、不平和粗糙的表面获得满意的测量结果,然而它们也有特殊应用,比如 ISO 7267-2 适用于橡胶覆盖胶滚筒的表观硬度测定。对这些特殊应用的局限性应有清晰的认识。

6 调节

在进行试验前试样应按照 GB/T 2941 的规定在标准实验室温度下调节至少 1 h,用于比较目的的

单一或系列试验应始终采用相同的温度。

7 程序

7.1 概述

将试样放在平整、坚硬的表面上,尽可能快速地将压足压到试样上或反之把试样压到压足上。应没有震动,保持压足和试样表面平行以使压针垂直于橡胶表面,当使用支架操作时,最大速度为 3.2 mm/s。

7.2 弹簧试验力保持时间

按照 4.3.3 的规定加弹簧试验力使压足和试样表面紧密接触,当压足和试样紧密接触后,在规定的时刻读数。对于硫化橡胶标准弹簧试验力保持时间为 3 s,热塑性橡胶则为 15 s。

如果采用其他的试验时间,应在试验报告中说明。未知类型橡胶当作硫化橡胶处理。

7.3 测量次数

在试样表面不同位置进行 5 次测量取中值。对于邵氏 A 型、D 型和 AO 型硬度计,不同测量位置两两相距至少 6 mm;对于 AM 型,至少相距 0.8 mm。

8 校准和核查

8.1 校准

应定期使用合适的仪器对邵氏硬度计的弹簧试验力和有关几何尺寸进行调整和校准。

注:有关硬度计校准的国际标准可参考 ISO 18898。

8.2 使用标准橡胶块进行核查

对于邵氏 A 型硬度计,先将其压在玻璃平板上,调整刻度盘上的读数为 100IRHD。推荐使用一套硬度值大约 30IRHD~90IRHD 的标准橡胶块对其进行校准,所有的调整应按照制造厂的说明书进行。一套标准橡胶块包括至少 6 块,在标准橡胶块间撒上少量的滑石粉,存放于避光、热、油脂的有盖盒子中。标准橡胶块要按照 GB/T 6031 给出的方法用定负荷硬度计定期重新校准,校准间隔时间不超出 6 个月。日常使用的硬度计应至少每星期使用标准橡胶块进行核查。

9 试验报告

试验报告应包含如下信息:

a) 本试验依据的标准名称及编号。

b) 样品详细情况:

——样品及其来源的详细描述;

——所知道的化合物的详细资料以及加工调节情况;

——试样的描述,包括厚度,对于叠层试样的叠层数。

c) 试验详细情况

——试验温度,当材料的硬度与湿度有关时,给出相对湿度;

——使用仪器的型号;

——样品制备到测量硬度之间的时间间隔;

——任何偏离本部分要求的程序;

——本部分有关程序未给出的详细情况,比如任何有可能影响到测量结果的因素。

d) 试验结果——各个压入硬度数值以及在弹簧试验力保持时间不是 3 s 时每次读数的时间间隔,测量中值、最大值和最小值,相关的标尺。邵氏 A 型、D 型、AO 型和 AM 型硬度计测量结果分别用 Shore A、Shore D、Shore AO 和 Shore AM 单位表示。

e) 试验日期。

参 考 文 献

- [1] ISO 868 塑料和硬质胶压入硬度的邵氏硬度计(邵尔硬度)试验方法.
 - [2] GB/T 6031—1998 硫化橡胶或热塑性橡胶硬度的测定(10~100IRHD)(idt ISO 48:1994).
 - [3] ISO 7267-2 胶辊表观硬度的测定 第2部分 邵尔硬度计法.
 - [4] ISO 18898 橡胶硬度计的校准和检定.
 - [5] BROWN, R. P 橡胶物理试验. Chapman and Hall, London, 1996.
 - [6] OBERTO S. 橡胶化学技术. 1955, 28, 1054.
 - [7] JUVE A. E. 橡胶化学技术. 1957, 30, 367.
-

中华人民共和国
国家标准
硫化橡胶或热塑性橡胶
压入硬度试验方法
第1部分:邵氏硬度计法(邵尔硬度)
GB/T 531.1—2008/ISO 7619-1:2004

*

中国标准出版社出版发行
北京复兴门外三里河北街16号
邮政编码:100045

网址 www.spc.net.cn

电话:68523946 68517548

中国标准出版社秦皇岛印刷厂印刷
各地新华书店经销

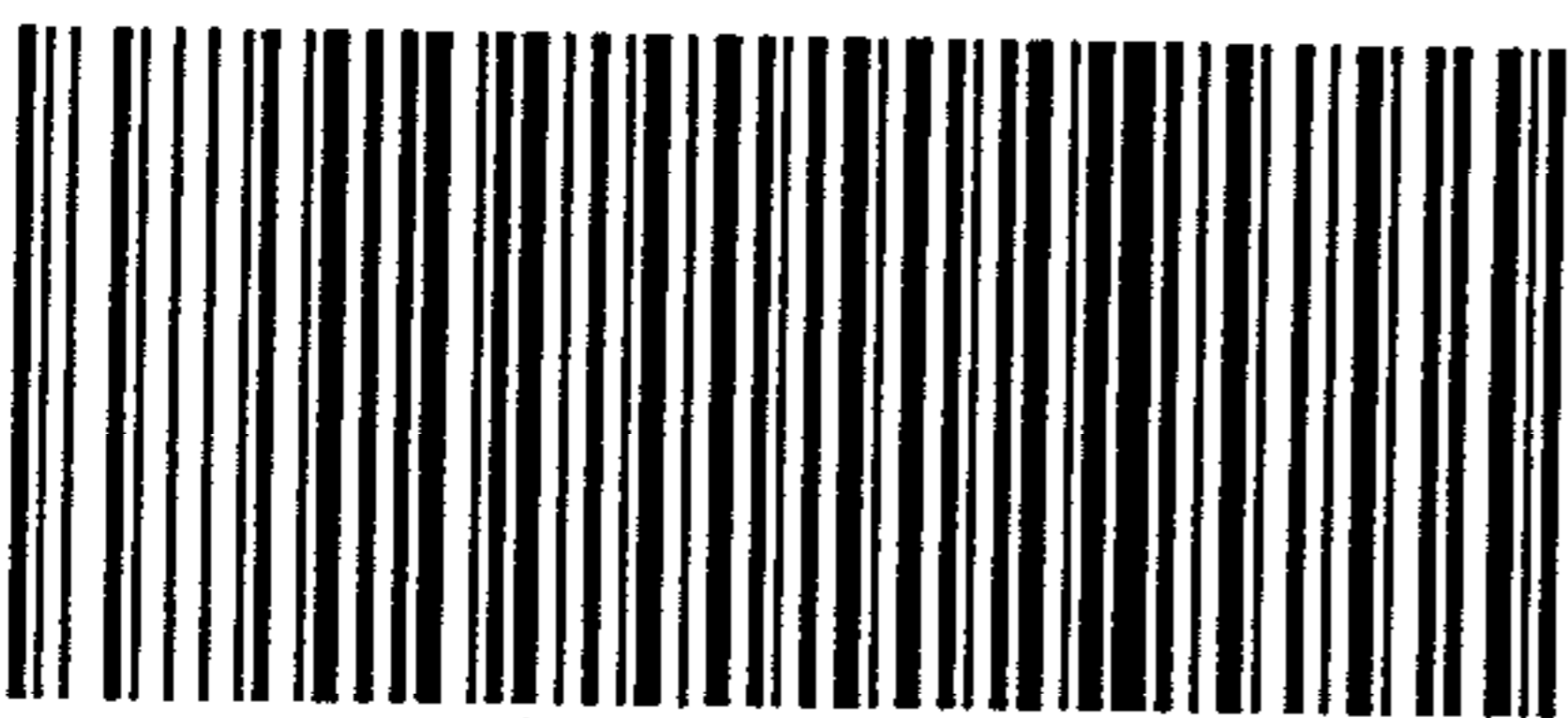
*

开本 880×1230 1/16 印张 0.75 字数 16 千字
2008年8月第一版 2008年8月第一次印刷

*

书号: 155066·1-32628

如有印装差错 由本社发行中心调换
版权专有 侵权必究
举报电话:(010)68533533



GB/T 531.1-2008