

ICS 07. 060

N 93

SL

中华人民共和国水利行业标准

SL 403-411—2007

土工合成材料综合测试仪校验规程 等 9 项标准

Calibrating code for comprehensive testing apparatus
of geosynthetics etc.

2007-11-16 发布

2008-02-16 实施



中华人民共和国水利部 发布

中华人民共和国水利部
关于批准发布水利行业标准的公告

2007 年第 12 号

中华人民共和国水利部批准《土工合成材料综合测试仪校验规程》(SL 403—2007) 等 12 项标准为水利行业标准，现予以公布。

二〇〇七年十一月十六日

序号	标准名称	标准编号	替代标准号	发布日期	实施日期
1	土工合成材料综合测试仪校验规程	SL 403—2007		2007. 11. 16	2008. 02. 16
2	土工合成材料胀破仪校验规程	SL 404—2007		2007. 11. 16	2008. 02. 16
3	土工织物垂直渗透仪校验规程	SL 405—2007		2007. 11. 16	2008. 02. 16
4	土工织物平面渗透仪校验规程	SL 406—2007		2007. 11. 16	2008. 02. 16
5	土工膜渗透仪校验规程	SL 407—2007		2007. 11. 16	2008. 02. 16
6	土工膜抗渗仪校验规程	SL 408—2007		2007. 11. 16	2008. 02. 16
7	排水带通水量试验仪校验规程	SL 409—2007		2007. 11. 16	2008. 02. 16
8	落锤仪校验规程	SL 410—2007		2007. 11. 16	2008. 02. 16
9	振筛机校验规程	SL 411—2007		2007. 11. 16	2008. 02. 16
10	沥青针入度仪校验规程	SL 412—2007		2007. 11. 16	2008. 02. 16
11	沥青延度仪校验规程	SL 413—2007		2007. 11. 16	2008. 02. 16
12	沥青软化点试验仪校验规程	SL 414—2007		2007. 11. 16	2008. 02. 16

目 次

前言	IV
土工合成材料综合测试仪校验规程 (SL 403—2007)	1
土工合成材料胀破仪校验规程 (SL 404—2007)	9
土工织物垂直渗透仪校验规程 (SL 405—2007)	15
土工织物平面渗透仪校验规程 (SL 406—2007)	21
土工膜渗透仪校验规程 (SL 407—2007)	27
土工膜抗渗仪校验规程 (SL 408—2007)	33
排水带通水量试验仪校验规程 (SL 409—2007)	39
落锤仪校验规程 (SL 410—2007)	45
振筛机校验规程 (SL 411—2007)	51

前 言

依据《国家计量检定规程编写规则》(JJF 1002—1998),按照《标准化工作导则 第1部分:标准的结构和编写规则》(GB 1.1—2000)的要求,编制本标准。

本标准包含了9个仪器校验规程:①《土工合成材料综合测试仪校验规程》(SL 403—2007);②《土工合成材料胀破仪校验规程》(SL 404—2007);③《土工织物垂直渗透仪校验规程》(SL 405—2007);④《土工织物平面渗透仪校验规程》(SL 406—2007);⑤《土工膜渗透仪校验规程》(SL 407—2007);⑥《土工膜抗渗仪校验规程》(SL 408—2007);⑦《排水带通水量试验仪校验规程》(SL 409—2007);⑧《落锤仪校验规程》(SL 410—2007);⑨《振筛机校验规程》(SL 411—2007)。

本标准对土工合成材料常用检测仪器定期进行校验的计量性能要求、通用技术要求和计量器具控制等作了规定。

本标准所含各规程中的附录A、附录B、附录C为规范性附录。

本标准批准部门:中华人民共和国水利部。

本标准主持机构:水利部国际合作与科技司。

本标准解释单位:水利部国际合作与科技司。

本标准主编单位:水利部计量办公室、南京水利科学研究院。

本标准出版、发行单位:中国水利水电出版社。

本标准主要起草人:杨明昌、鄢俊、陶同康、陶秀珍、刘晓辉、王剑影、胡又、徐惠。

本标准审查会议技术负责人:陈华康。

本标准体例格式审查人:窦以松。

落锤仪校验规程

Calibrating code for dynamic perforation test (con-drop test) instrument

SL 410—2007

1 范围

本规程适用于落锤仪的首次校验、后续校验和使用中校验。

2 规范性引用文件

下列文件中的条款通过本规程的引用而成为本规程的条款。凡是注明日期的引用文件，其随后所有的修改单（不包括勘误的内容）或修订版均不适用于本规程，然而，鼓励根据本规程达成协议的各方研究是否可使用这些文件的最新版本。凡是不注明日期的引用文件，其最新版本适用于本规程。

《土工布及其有关产品 动态穿孔试验 落锤法》(GB/T 17630)

3 总则

3.1 为规范落锤仪的校验条件、项目、方法、结果处理及校验周期，提高校验质量，制定本规程。

3.2 校验前应做好充分准备，严格执行操作程序，保证校验结果完整性。

3.3 落锤仪校验除符合本规程规定外，尚应符合国家现行有关标准的规定。

4 基本规定

落锤仪是用于测定土工合成材料的落锤穿透孔径大小的一种专用仪器。仪器结构见图1。

5 计量性能要求

5.1 试样环形夹具内径为 $150\text{mm} \pm 0.5\text{mm}$ 。

5.2 试样顶面至落锤锤尖的距离为 $500\text{mm} \pm 2\text{mm}$ 。

5.3 落锤锤角为 $45^\circ \pm 1^\circ$ ，顶面直径为 $50\text{mm} \pm 0.5\text{mm}$ ，总质量为 $1000\text{g} \pm 5\text{g}$ 。

5.4 落锤仪垂直度允许误差为 $\pm 4\text{mm/m}$ 。

6 通用技术要求

6.1 落锤仪应有铭牌。其内容包括：仪器名称、型号、规格、编号、制造厂名和出厂日期等。

6.2 仪器表面涂覆完好，颜色均匀协调，无起皮、碰伤、划痕及锈蚀等影响外观质量的缺陷。

6.3 仪器各紧固件均不应有松动，零件无损坏。

6.4 钢锤的锤表面应无毛刺，锥角尖锐、不偏斜。

7 计量器具控制

7.1 校验条件

7.1.1 环境条件：

校验环境应清洁，无腐蚀性介质，无明显的振动干扰。

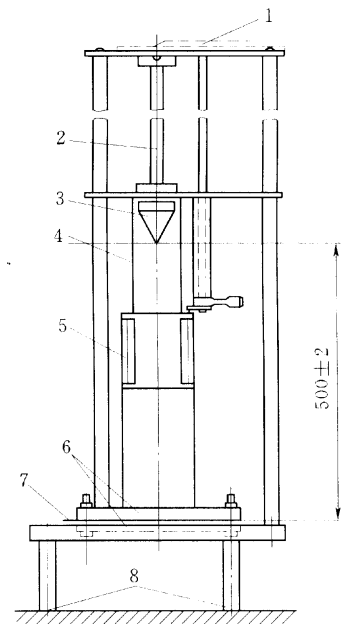


图1 落锤仪示意图 (单位: mm)

1—释放系统；2—导杆；3—钢锤；4—金属屏蔽；5—屏蔽；6—夹持环；7—试样；8—水平调节螺丝

校验温度：20℃±5℃。

7.1.2 校验用标准器具：

游标卡尺：量程为0~150mm，分度值为0.02mm。

钢直尺：测量范围为0~1000mm，分度值为0.5mm。

天平：称量1.5kg，感量1g。

校验用的所有计量标准器具均应通过量值溯源，并获得检定证书且在有效期内。

7.1.3 其他设备：垂直度仪（线锤）。

7.2 校验项目和校验方法

7.2.1 外观。通过目测和操作，检查落锤仪的外观质量，应符合6.1~6.4的要求。

7.2.2 环形夹具内径。用游标卡尺量测试样环形夹具内径，用三分法量测3个不同部位的直径，取3个测量值的平均值。其结果应满足5.1的要求。

7.2.3 试样面至锤尖距离。用钢尺量测试样顶面至落锤锤尖的距离，重复3次，取3个测量值的平均值。其结果应满足5.2的要求。

7.2.4 顶面直径。用游标卡尺量测落锤顶面直径。用三分法量测3个不同部位的直径 D ，取3个测量值的平均值。其结果应满足5.3的要求。

7.2.5 落锤锤角。用游标卡尺量测落锤锤体斜面长度。用三分法量测3个不同部位的锤体斜面长度 L ，取3个测量值的平均值。落锤锤角为 $2\arcsin(0.5D/L)$ 。其结果应满足5.3的要求。

7.2.6 落锤总质量。用天平称量落锤总质量。重复3次，取3个测量值的平均值。其结果应满足5.3的要求。

7.2.7 垂直度。用线锤量测落锤仪的垂直度。从两个基本垂直的方向分别量测，各取3个测量值的平均值。其结果应满足5.4的要求。

7.2.8 首次校验、后续校验应对本规程规定的通用技术要求和计量性能要求进行全部项目的校验；使用中校验只进行5.1~5.4和6.4的校验。

校验记录表格式见附录A。

7.3 校验结果的处理

按本方法校验的落锤仪，所有校验项目均符合要求为合格；如发生5.1~5.4和6.4规定的项目中有一项不符合要求，则视为不合格。

经校验合格的落锤仪，由校验单位签发校验证书。经校验不合格的落锤仪，由校验单位签发校验结果通知书。

校证书和校验结果通知书格式见附录B、附录C。

7.4 校验周期

校验周期宜为2年。

附录 A
(规范性附录)
落锤仪校验记录表

××××× (单位名称)
落锤仪校验记录表

第 页 共 页

仪器名称				生产厂家				
规格型号				出厂日期				
仪器编号				环境温度 (°C)				
校验地点								
校验依据								
校验用标准器具及编号								
通用技术	序号	检查项目			检查记录	检查结果		
	1	仪器应有铭牌 (仪器名称、型号、规格、编号、制造厂名和出厂日期等)						
	2	仪器表面应涂敷完好, 颜色均匀协调, 无起皮、碰伤、划痕及锈蚀等现象						
	3	仪器各连接处和紧固件均不应松动, 零件应无损坏						
	4	钢锤的锤表面无毛刺, 锤角尖锐、不偏斜						
计量性能	校验项目			测 值			平均值	计量要求
				1	2	3		
	环形夹具内径 (mm)							150±0.5
	试样至锤尖距离 (mm)							500±2
	垂直度 (mm/m)	方向 1						允许误差为 ±4
		方向 2						
	落锤质量 (g)							1000±5
	落锤最大直径 D (mm)							50±0.2
	落锤锤角	落锤斜面长 L (mm)						—
锤角 (°) $2\arcsin(0.5D/L)$						45±1		
校验结论								
备 注								
校验者		校核者		校验日期:		年 月 日		

附录 B
(规范性附录)
校证书封面及内页格式

××××× (单位名称)

校 验 证 书

() 校字第 号

仪器名称 _____

规格型号 _____

生产厂家 _____

出厂编号 _____

仪器编号 _____

根据校验结果，准予作 _____

_____ 使用。

校验人 _____

审核人 _____

批准人 _____

校验日期

年 月 日

有效期至

年 月 日

说 明

() 校字第 号

第 页 共 页

1. 本次校验的技术依据：

2. 本次校验所使用的主要计量标准器具：

3. 校验地点和环境条件：

地点：

温度：

4. 校验结果：

5. 限制使用条件和测量范围：

附录 C
(规范性附录)
校验结果通知书格式

××××× (单位名称)

校验结果通知书

() 校字第 号

仪器名称 _____

规格型号 _____

生产厂家 _____

出厂编号 _____

仪器编号 _____

根据校验结果，_____, _____, _____, _____项技术指标不合要求，应停止使用或维修后再校。

校验人 _____

审核人 _____

批准人 _____

校验日期

年 月 日

中华人民共和国水利行业标准
土工合成材料综合测试仪校验规程等 9 项标准
SL 403~411—2007

*

中国水利水电出版社出版发行
地址：北京市三里河路 6 号 100044
网址：www.waterpub.com.cn
E-mail：sales@waterpub.com.cn
电话：(010) 63202266（总机）、68331835（营销中心）
北京科水图书销售中心（零售）
电话：(010) 88383994、63202643
全国各地新华书店和相关出版物销售网点经售
北京市兴怀印刷厂印刷

*

880mm×1230mm 16 开本 3.75 印张 114 千字
2008 年 4 月第 1 版 2008 年 4 月第 1 次印刷
印数 0001—3500 册

*

书号 155084·592
定价 35.00 元

凡购买我社规程，如有缺页、倒页、脱页的，
本社营销中心负责调换
其他问题，请与本社水利水电技术标准咨询服务中心联系
电话：(010) 68317913，68345101 传真：(010) 68317913
E-mail：jwh@waterpub.com.cn
版权所有·侵权必究