

# 中华人民共和国国家标准

GB/T 2406.2—2009/ISO 4589-2:1996

---

## 塑料 用氧指数法测定燃烧行为 第2部分:室温试验

Plastics—Determination of burning behaviour by oxygen index—  
Part 2: Ambient-temperature test

(ISO 4589-2:1996, IDT)

2009-06-15 发布

2010-02-01 实施

---

中华人民共和国国家质量监督检验检疫总局  
中国国家标准化管理委员会

发布

## 目 次

前言 .....	III
1 范围 .....	1
2 规范性引用文件 .....	1
3 术语和定义 .....	2
4 原理 .....	2
5 设备 .....	2
6 设备的校准 .....	6
7 试样制备 .....	6
8 测定氧指数的步骤 .....	8
9 结果的计算与表示 .....	10
10 方法 C——与规定的最小氧指数值比较(简捷方法) .....	11
11 试验报告 .....	12
附录 A (规范性附录) 设备的校准 .....	13
附录 B (规范性附录) 氧浓度的计算 .....	15
附录 C (资料性附录) 试验结果记录单 .....	16
附录 D (资料性附录) VI型试样实验室间试验获得的结果 .....	18
附录 E (资料性附录) 1978~1980 年实验室间试验获得的精密度数据 .....	19
附录 NA (资料性附录) 1999 年 ISO 和 ASTM 实验室间结果的精密度 .....	20
参考文献 .....	21

## 前 言

GB/T 2406《塑料 用氧指数法测定燃烧行为》共分为三部分：

- 第 1 部分：导则；
- 第 2 部分：室温试验；
- 第 3 部分：高温试验。

本部分为 GB/T 2406 的第 2 部分。等同采用国际标准 ISO 4589-2:1996《塑料 用氧指数法测定燃烧行为 第 2 部分：室温试验》(英文版)及 ISO 于 2005-01-15 对 ISO 4589-2:1996 发布的修改单 1。本部分等同翻译 ISO 4589-2:1996, 及 ISO 于 2005-01-15 对 ISO 4589-2:1996 发布的修改单 1, 在技术内容上完全相同。为了便于使用, 对 ISO 4589-2:1996, 本部分做了下列编辑性修改：

- 把“ISO 4589 的本部分”改成“GB/T 2406 的本部分”或“本部分”；
- 删除了 ISO 4589-2:1996 的前言、目次；
- 增加了国家标准的前言、目次；
- 对于 ISO 4589-2:1996 引用的其他国际标准中有被等同采用为我国标准的, 本部分直接引用我国的国家标准代替对应的国际标准, 其余未等同采用为我国标准的国际标准, 在本部分中均被直接引用；
- 将 ISO 4589 中的注的序号删除, 用国家标准要求以条为单元加注序号；
- 将 ISO 修改单中放入第 9 章精密度的内容改为资料性附录 NA。

本部分的附录 A、附录 B 为规范性附录, 附录 C、附录 D、附录 E、附录 NA 为资料性附录。

本部分由中国石油和化学工业协会提出。

本部分由全国塑料标准化技术委员会塑料树脂通用方法和产品分会(SAC/TC 15/SC 4)归口。

本部分负责起草单位：国家合成树脂质量监督检验中心。

本部分参加起草单位：北京燕山石化树脂所、国家塑料制品质检中心(福州)、国家化学建筑材料测试中心(材料测试部)、南京市江宁区分析仪器厂、公安部上海消防研究所、广州金发科技有限公司、山东道恩集团龙口市道恩工程塑料有限公司。

本部分主要起草人：宋桂荣、王建东、陈宏愿、李建军、张正敏、何芑、杨宗林、王富海、张成杰。

# 塑料 用氧指数法测定燃烧行为

## 第2部分:室温试验

### 1 范围

GB/T 2406 的本部分描述了在规定试验条件下,在氧、氮混合气流中,刚好维持试样燃烧所需最低氧浓度的测定方法,其结果定义为氧指数。

本部分适用于试样厚度小于 10.5 mm 能直立自撑的条状或片状材料。也适用于表观密度大于 100 kg/m<sup>3</sup> 的均质固体材料、层压材料或泡沫材料,以及某些表观密度小于 100 kg/m<sup>3</sup> 的泡沫材料。并提供了能直立支撑的片状材料或薄膜的试验方法。

为了比较,本部分还提供了某种材料的氧指数是否高于给定值的测定方法。

本方法获得的氧指数值,能够提供材料在某些受控实验室条件下燃烧特性的灵敏度尺度,可用于质量控制。所获得的结果依赖于试样的形状、取向和隔热以及着火条件。对于特殊材料或特殊用途,需规定不同试验条件。不同厚度和不同点火方式获得的结果不可比,也与在其他着火条件下的燃烧行为不相关。

本部分获得的结果,不能用于描述或评定某种特定材料或特定形状在实际着火情况下材料所呈现的着火危险性,只能作为评价某种火灾危险性的一个要素,该评价考虑了材料在特定应用时着火危险性评定的所有相关因素之一。

注1: 这些方法用于受热后呈现高收缩率的材料时不能获得满意结果。例如:高定向薄膜。

注2: 评价密度小于 100 kg/m<sup>3</sup> 的泡沫材料火焰传播特性参照 GB/T 8332。

### 2 规范性引用文件

下列文件中的条款通过 GB/T 2406 的本部分的引用而成为本部分的条款。凡是注日期的引用文件,其随后所有的修改单(不包括勘误的内容)或修订版均不适用于本部分,然而,鼓励根据本部分达成协议的各方研究是否可使用这些文件的最新版本。凡是不注日期的引用文件,其最新版本适用于本部分。

GB/T 5471—2008 塑料 热固性塑料试样的压塑(ISO 295:2004, IDT)

GB/T 9352—2008 塑料 热塑性塑料材料试样的压塑(ISO 293:2004, IDT)

GB/T 2828.1—2003 计数抽样检验程序 第1部分:按接收质量限(AQL)检索的逐批检验抽样计划(ISO 2859-1:1989, IDT)

GB/T 11997—2008 塑料 多用途试样(ISO 3167:2002, IDT)

GB/T 17037.1—1997 塑料 热塑性塑料材料注塑试样的制备 第1部分:一般原理及多用途试样和长条试样的制备(idt ISO 294-1:1996)

GB/T 17037.3—2003 塑料 热塑性塑料材料注塑试样的制备 第3部分:小方试片(ISO 294-3:2002, IDT)

GB/T 17037.4—2003 塑料 热塑性塑料材料注塑试样的制备 第4部分:模塑收缩率的测定(ISO 294-4:2001, IDT)

ISO 294-2:1996 塑料 热塑性材料注塑试样 第2部分:拉伸条状试样

ISO 294-5:2001 塑料 热塑性材料注塑试样 第5部分:用于研究各向异性的标准试样

ISO 2818:1994 塑料 用机加工方法制备试样

ISO 2859-2:1985 计数抽样检验程序 第2部分:隔批检验极限质量(LQ)的抽样计划

### 3 术语和定义

下列术语和定义适用于 GB/T 2406 本部分。

#### 3.1

**氧指数 oxygen index**

通入  $23\text{ }^{\circ}\text{C}\pm 2\text{ }^{\circ}\text{C}$  的氧、氮混合气体时,刚好维持材料燃烧的最小氧浓度,以体积分数表示。

### 4 原理

将一个试样垂直固定在向上流动的氧、氮混合气体的透明燃烧筒里,点燃试样顶端,并观察试样的燃烧特性,把试样连续燃烧时间或试样燃烧长度与给定的判据相比较,通过在不同氧浓度下的一系列试验,估算氧浓度的最小值(见 8.6)。

为了与规定的最小氧指数值进行比较,试验三个试样,根据判据判定至少两个试样熄灭。

### 5 设备

#### 5.1 试验燃烧筒

由一个垂直固定在基座上,并可导入含氧混合气体的耐热玻璃筒组成(见图 1 和图 2)。

优选的燃烧筒尺寸为高度 $(500\pm 50)\text{mm}$ ,内径 $(75\sim 100)\text{mm}$ 。

燃烧筒顶端具有限流孔,排出气体的流速至少为  $90\text{ mm/s}$ 。

注:直径  $40\text{ mm}$ ,高出燃烧筒至少  $10\text{ mm}$  的收缩口可满足要求。

如能获得相同结果,有或无限流孔的其他尺寸燃烧筒也可使用。燃烧筒底部或支撑筒的基座上应安装使进入的混合气体分布均匀的装置。推荐使用含有易扩散并具有金属网的混合室。如果同类型多用途的其他装置能获得相同结果也可使用。应在低于试样夹持器水平面上安装一个多孔隔网,以防止下落的燃烧碎片堵塞气体入口和扩散通道。

燃烧筒的支座应安有调平装置或水平指示器,以使燃烧筒和安装在其中的试样垂直对中。为便于对燃烧筒中的火焰进行观察,可提供深色背景。

#### 5.2 试样夹

用于燃烧筒中央垂直支撑试样。

对于自撑材料,夹持处离开判断试样可能燃烧到的最近点至少  $15\text{ mm}$ 。对于薄膜和薄片,使用如图 2 所示框架,由两垂直边框支撑试样,离边框顶端  $20\text{ mm}$  和  $100\text{ mm}$  处划标线。

夹具和支撑边框应平滑,以使上升气流受到的干扰最小。

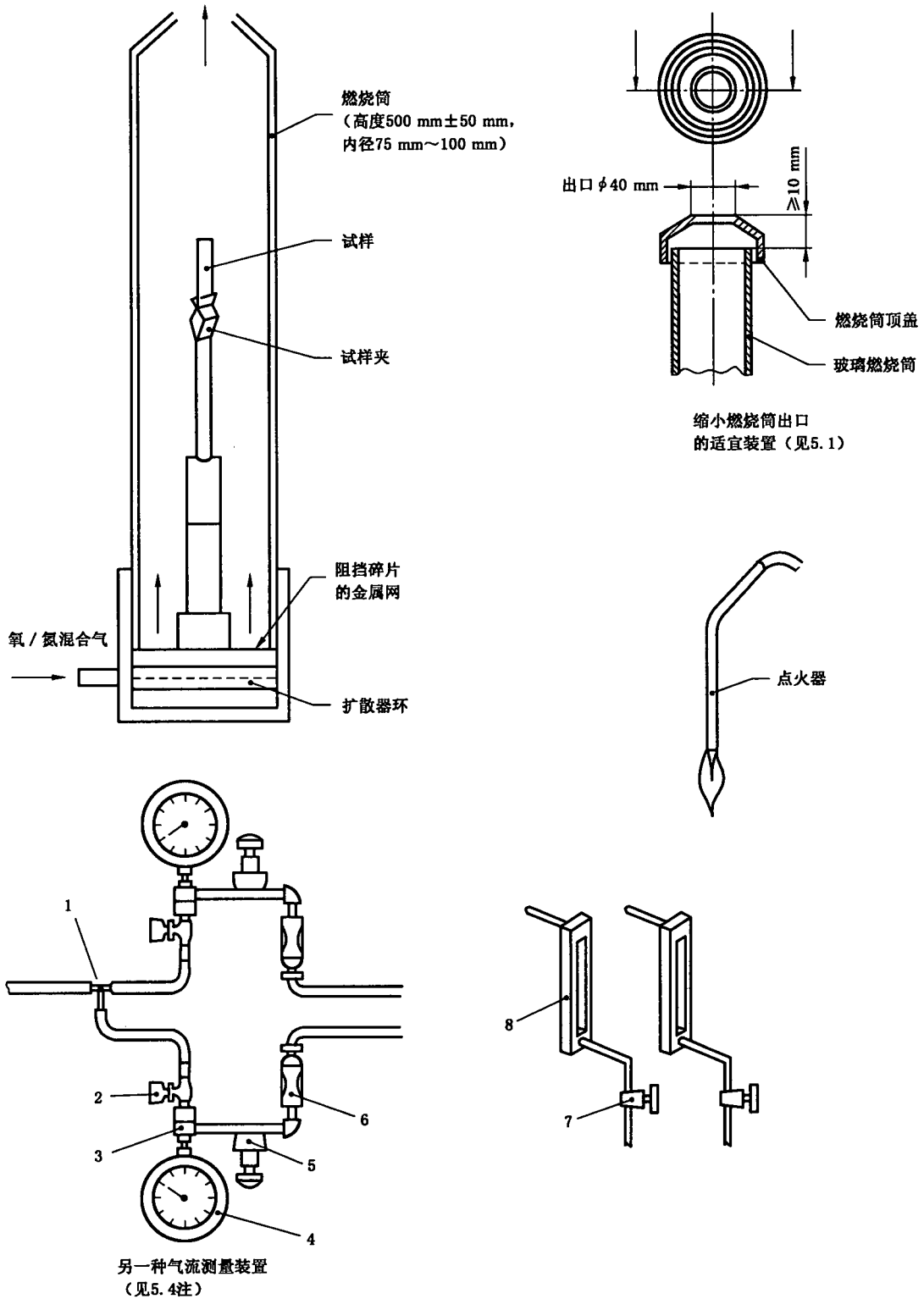
#### 5.3 气源

可采用纯度(质量分数)不低于  $98\%$  的氧气和/或氮气,和/或清洁的空气[含氧气  $20.9\%$ (体积分数)]作为气源。

除非试验结果对混合气体中较高的含湿量不敏感,否则进入燃烧筒混合气体的含湿量应小于  $0.1\%$ (质量分数)。如果所供气体的含湿量不符合要求,则气体供应系统应配有干燥设备,或配有含湿量的检测和取样装置。

气体供应管路的连接应使混合气体在进入燃烧筒基座的配气装置前充分混合,以使燃烧筒内处于试样水平面以下的上升混合气的氧浓度的变化小于  $0.2\%$ (体积分数)。

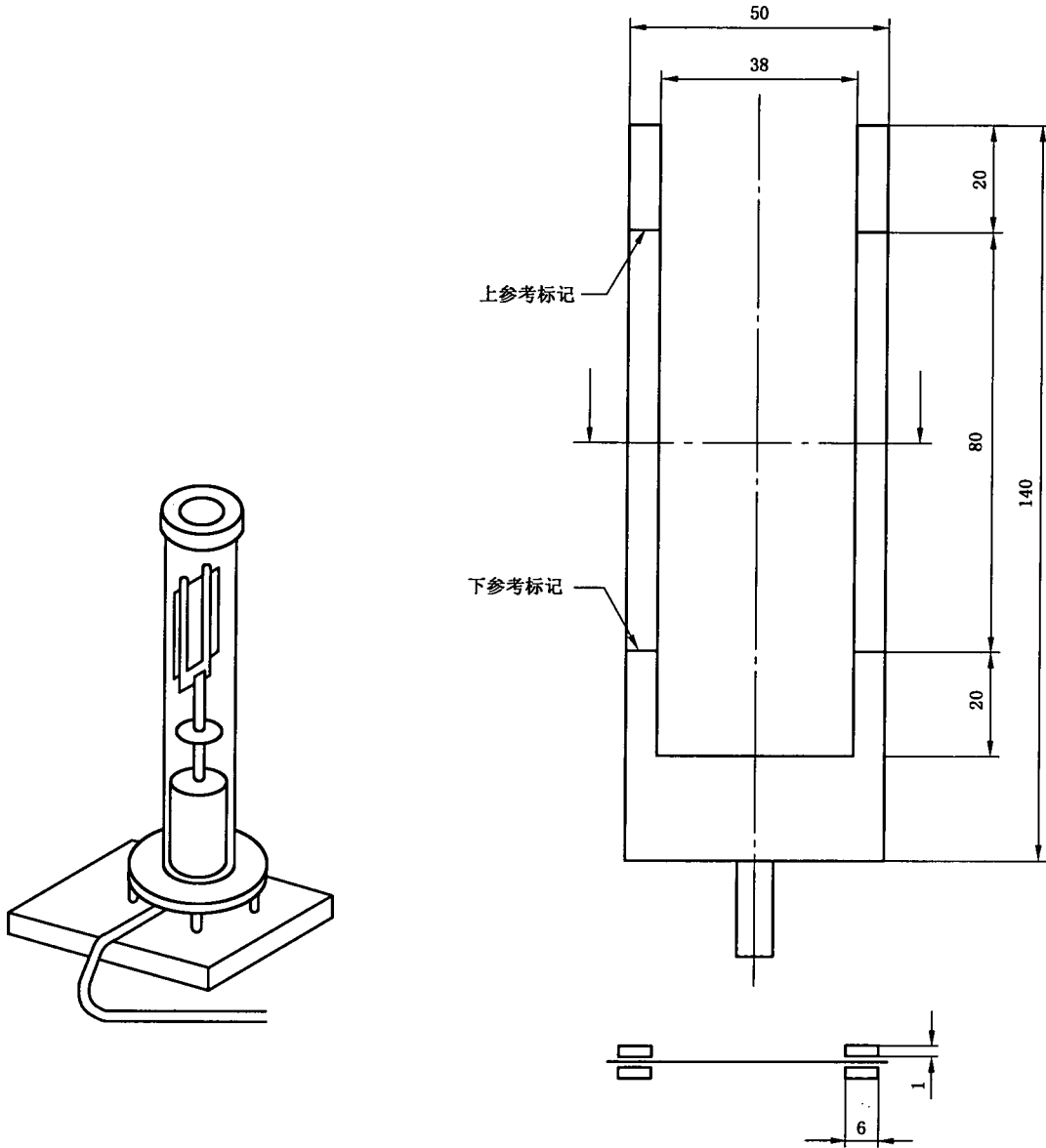
注:氧气和氮气瓶中的含湿量(质量分数)不一定小于  $0.1\%$ 。纯度(质量分数) $\geq 98\%$  的商业瓶装气的含湿量(质量分数)是  $0.003\%\sim 0.01\%$ ,但这样的瓶装气减压到大约  $1\text{ MPa}$  时,气体含湿量可升到  $0.1\%$  以上。



- |           |             |
|-----------|-------------|
| 1——气体预混点; | 5——精密压力调节器; |
| 2——截止阀;   | 6——过滤器;     |
| 3——接口;    | 7——针形阀;     |
| 4——压力表;   | 8——气体流量计。   |

图 1 氧指数设备示意图

单位为毫米 允差±0.25



注：试样牢固地夹在不锈钢制造的两个垂直向上的叉子之间。

图 2 非自撑试样的支撑框架

#### 5.4 气体测量和控制装置

适于测量进入燃烧筒内混合气体的氧浓度(体积分数),准确至±0.5%。当在 23 °C ± 2 °C 通过燃烧筒的气流为 40 mm/s ± 2 mm/s 时,调节浓度的精度为 ± 0.1%。

应提供检测方法,确保进入燃烧筒内混合气体的温度为 23 °C ± 2 °C。如有内部探头,则该探头的位置与外形设计应使燃烧筒内的扰动最小。

注：较适宜的测量系统或控制系统包括下列部件：

- a) 在各个供气管路和混合气管路上的针形阀,能连续取样的顺磁氧分析仪(或等效的分析仪)和一个能指示通过燃烧筒内气流流速在要求的范围内的流量计；
- b) 在各个供气管路上经校准的接口、气体压力调节器和压力表；
- c) 在各个供气管路上针形阀和经校准的流量计。

系统 b) 和 c) 组装后应经过校准,以确保组合部件的合成误差不超过 5.4 的要求。

### 5.5 点火器

由一根末端直径为  $2\text{ mm} \pm 1\text{ mm}$  能插入燃烧筒并喷出火焰点燃试样的管子构成。

火焰的燃料应为未混有空气的丙烷。当管子垂直插入时,应调节燃料供应量以使火焰从出口垂直向下喷射  $16\text{ mm} \pm 4\text{ mm}$ 。

### 5.6 计时器

测量时间可达  $5\text{ min}$ ,准确度  $\pm 0.5\text{ s}$ 。

### 5.7 排烟系统

有通风和排风设施,能排除燃烧筒内的烟尘或灰粒,但不能干扰燃烧筒内气体流速和温度。

注:如果试验发烟材料,必须清洁玻璃燃烧筒,以确保良好的可视性。对于气体入口、入口隔网和温度传感器也必须清洁,以使其功能良好。应采取适当的防护措施,以免人员在试验或清洁操作中受毒性材料伤害或遭灼伤。

### 5.8 制备薄膜卷筒的工具

由一根直径为  $2\text{ mm}$  一端带有一个狭缝的不锈钢杆构成(见图 3)。

单位为毫米

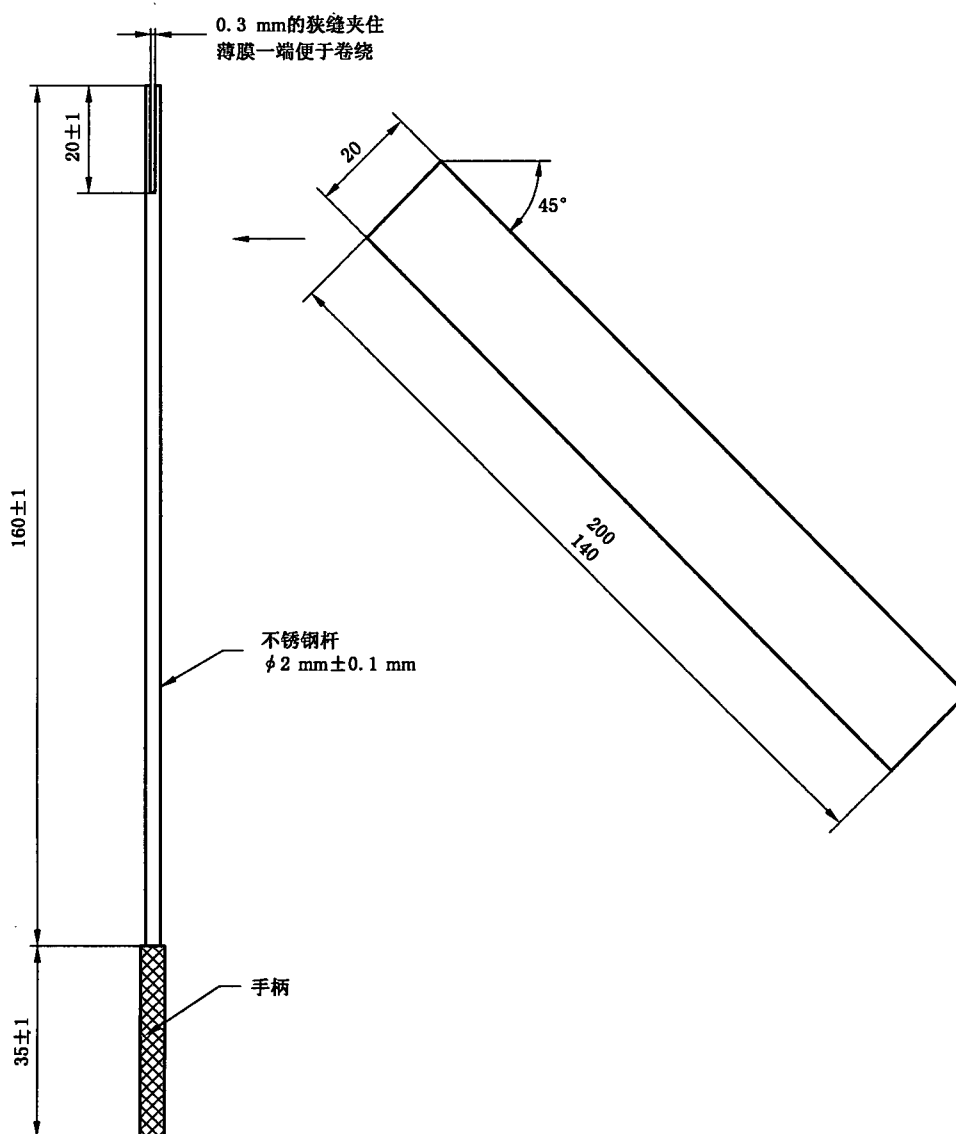


图 3 薄膜试样制备工具



## 6 设备的校准

为了符合本方法的要求,应定期按照附录 A 的规定对设备进行校准,再次校准和使用之间的最大时间间隔应符合表 1 的规定。

表 1 设备校准周期

项 目	最大时间间隔
气体系统接口(按附录 A 的 A.1 的要求)	
a) 设备在使用或清洁时触动过的组件	立即
b) 未触动过的组件	6 个月
浇铸 PMMA 样品	1 个月
气体流速控制	6 个月
氧浓度控制	6 个月

## 7 试样制备

### 7.1 取样

应按材料标准进行取样,所取的样品至少能制备 15 根试样。也可按 GB/T 2828.1—2003 或 ISO 2859-2:1985 进行。

注:对已知氧指数在 $\pm 2$ 以内波动的材料,需 15 根试样。对于未知氧指数的材料,或显示不稳定燃烧特性的材料,需 15 根~30 根试样。

### 7.2 试样尺寸和制备

依照适宜的材料标准(见注 1)或注 2 规定的步骤制备试样,模塑和切割试样最适宜的样条形状在表 2 中给出。

表 2 试样尺寸

试样形状 <sup>a</sup>	尺 寸			用 途
	长度/ mm	宽度/ mm	厚度/ mm	
I	80~150	10 $\pm$ 0.5	4 $\pm$ 0.25	用于模塑材料
II	80~150	10 $\pm$ 0.5	10 $\pm$ 0.5	用于泡沫材料
III <sup>b</sup>	80~150	10 $\pm$ 0.5	$\leq$ 10.5	用于片材“接收状态”
IV	70~150	6.5 $\pm$ 0.5	3 $\pm$ 0.25	电器用自撑模塑材料或板材
V <sup>b</sup>	140 $_{-0}^{+0}$	52 $\pm$ 0.5	$\leq$ 10.5	用于软膜或软片
VI <sup>c</sup>	140~200	20	0.02~0.10 <sup>d</sup>	用于能用规定的杆 <sup>d</sup> 缠绕“接收状态”的薄膜

<sup>a</sup> I、II、III 和 IV 型试样适用于自撑材料。V 型试样适用非自撑的材料。

<sup>b</sup> III 和 V 型试样所获得的结果,仅用于同样形状和厚度的试样的比较。假定这样材料厚度的变化量是受到其他标准控制的。

<sup>c</sup> VI 型试样适用于缠绕后能自撑的薄膜。表中的尺寸是缠绕前原始薄膜的形状。缠绕薄膜的制备见 7.2。

<sup>d</sup> 限于厚度能用规定的棒(见图 3)缠绕的薄膜。如薄膜很薄,需两层或多层叠加进行缠绕,以获得与 VI 型试样类似的结果。

制备薄膜试样时,使用 5.8 描述的工具。把薄膜的一角插入狭缝中,以 45°螺旋地缠绕在杆上,直到工具的末端,制成长度合适的样条,如图 3 所示。缠绕完成后,粘牢试样卷筒的末端,将不锈钢杆从卷好的薄膜中抽出并剪掉卷筒顶端 20 mm(见图 4)。

单位为毫米

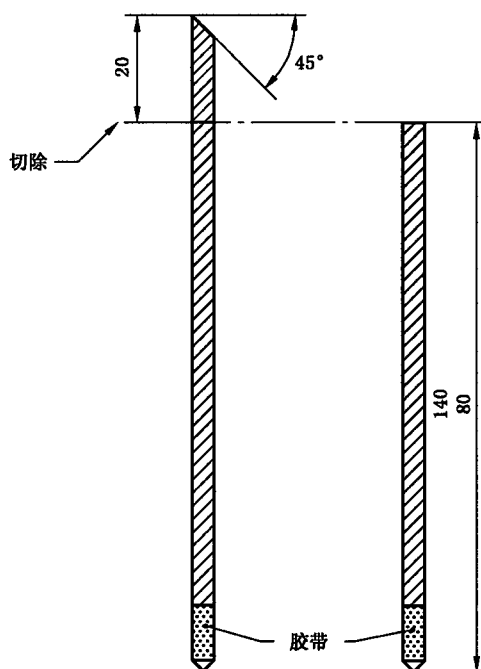


图4 轧制的试样

确保试样表面清洁且无影响燃烧行为的缺陷,如模塑飞边或机加工的毛刺。

注意试样在样品材料上的位置和取向上的不对称性(见注3)。

注1:某些材料标准要求选择和标识所用的“试样状态”,例如,处于“规定状态”或“基态”的以苯乙烯为基材的均聚或共聚物。

注2:在无相关标准时,可从 GB/T 5471—2008、GB/T 9352—2008、GB/T 17037.1—1997、GB/T 17037.3—2003、ISO 294-2:1996, ISO 294-5:2001, ISO 2818:1994 或 GB/T 11997—2008 中选择一种或几种制备方法。

注3:由于材料的不均匀性导致点火的难易及燃烧行为的不同(例如,由不对称取向的热塑性薄膜上,在不同方向切取的试样,受热时收缩程度不同),对氧指数的结果有很大影响。

注4:如果使用这种方法,薄膜的燃烧行为呈现不稳定,包括受热收缩及数据的波动,则应使用VI型试样,即卷筒形试样。它给出的再现性结果与I型试样几乎相同。附录D给出了使用VI型试样实验室间获得的精密度数据。

### 7.3 试样的标线

#### 7.3.1 概述

为了观察试样燃烧距离,可根据试样的类型和所用的点火方式在一个或多个面上画标线。自撑试样至少在两相邻表面画标线。如使用墨水,在点燃前应使标线干燥。

#### 7.3.2 顶面点燃试验标线

按照方法A(见8.2.2)试验I、II、III、IV或VI型试样时,应在离点燃端50 mm处画标线。

#### 7.3.3 扩散点燃试验标线

试验V型试样时,标线画在支撑框架上(见图2)。在试验稳定性材料时,为了方便,在离点燃端20 mm和100 mm处画标线。

如I、II、III、IV和VI型试样用B法(见8.2.3)试验时,在离点燃端10 mm和60 mm处画标线。

### 7.4 状态调节

除非另有规定,否则每个试样试验前应在温度 $23\text{ }^{\circ}\text{C}\pm 2\text{ }^{\circ}\text{C}$ 和湿度 $50\%\pm 5\%$ 条件下至少调节88 h。

注:含有易挥发可燃物的泡沫材料试样,在 $23\text{ }^{\circ}\text{C}\pm 2\text{ }^{\circ}\text{C}$ 和 $50\%\pm 5\%$ 状态调节前,应在鼓风烘箱内处理168 h,以除去这些物质。体积较大这类材料,需要较长的预处理时间。切割含有易挥发可燃物泡沫材料试样的设施需考虑与之相适应的危险性。

## 8 测定氧指数的步骤

注：当不需要测定材料的准确氧指数，只是为了与规定的最小氧指数值相比较时，则使用简化的步骤。

### 8.1 设备和试样的安装

8.1.1 试验装置应放置在温度  $23\text{ }^{\circ}\text{C} \pm 2\text{ }^{\circ}\text{C}$  的环境中。必要时将试样放置在  $23\text{ }^{\circ}\text{C} \pm 2\text{ }^{\circ}\text{C}$  和  $50\% \pm 5\%$  的密闭容器中，当需要时从容器中取出。

8.1.2 如需要，将重新校准设备（见第 6 章和附录 A）。

8.1.3 选择起始氧浓度，可根据类似材料的结果选取。另外，可观察试样在空气中的点燃情况，如果试样迅速燃烧，选择起始氧浓度约在  $18\%$ （体积分数）；如果试样缓慢燃烧或不稳定燃烧，选择的起始氧浓度约在  $21\%$ （体积分数）；如果试样在空气中不连续燃烧，选择的起始氧浓度至少为  $25\%$ （体积分数），这取决于点燃的难易程度或熄灭前燃烧时间的长短。

8.1.4 确保燃烧筒处于垂直状态（见图 1）。将试样垂直安装在燃烧筒的中心位置，使试样的顶端低于燃烧筒顶口至少  $100\text{ mm}$ ，同时试样的最低点的暴露部分要高于燃烧筒基座的气体分散装置的顶面  $100\text{ mm}$ （见图 1 或图 2）。

8.1.5 调整气体混合器和流量计，使氧/氮气体在  $23\text{ }^{\circ}\text{C} \pm 2\text{ }^{\circ}\text{C}$  下混合，氧浓度达到设定值，并以  $40\text{ mm/s} \pm 2\text{ mm/s}$  的流速通过燃烧筒。在点燃试样前至少用混合气体冲洗燃烧筒  $30\text{ s}$ 。确保点燃及试样燃烧期间气体流速不变。

记录氧浓度，按附录 B 给出的公式计算出所用的氧浓度，以体积分数表示。

### 8.2 点燃试样

#### 8.2.1 概述

根据试样的形状，按下述要求任选一种点燃方法：

- a) I、II、III、IV 和 VI 型试样（见表 2），使用按 8.2.2 所述的方法 A（顶面点燃）；
- b) V 型试样，按 8.2.3 所述的方法 B（扩散点燃）。

在 GB/T 2406 的本部分中点燃是指有焰燃烧。

注 1：试验的氧浓度在等于或接近材料氧指数值表现稳态燃烧和燃烧扩散时，或厚度  $\leq 3\text{ mm}$  的自撑试样，发现方法 B（用 7.3.2 标线的试样）比方法 A 给出的结果更一致。因此，方法 B 可用于 I、II、III、IV 和 VI 型试样。

注 2：某些材料可能表现无焰燃烧（例如灼热燃烧）而不是有焰燃烧，或在低于要求的氧浓度时不是有焰燃烧。当试验这种材料时，必须鉴别所测氧指数的燃烧类型。

#### 8.2.2 方法 A——顶面点燃法

顶面点燃是在试样顶面使用点火器点燃。

将火焰的最低部分施加于试样的顶面，如需要，可覆盖整个顶面，但不能使火焰对着试样的垂直面或棱。施加火焰  $30\text{ s}$ ，每隔  $5\text{ s}$  移开一次，移开时恰好有足够时间观察试样的整个顶面是否处于燃烧状态。在每增加  $5\text{ s}$  后，观察整个试样顶面持续燃烧，立即移开点火器，此时试样被点燃并开始记录燃烧时间和观察燃烧长度。

#### 8.2.3 方法 B——扩散点燃法

扩散点燃法是使点火器产生的火焰通过顶面下移到试样的垂直面。

下移点火器把可见火焰施加于试样顶面并下移到垂直面近  $6\text{ mm}$ 。连续施加火焰  $30\text{ s}$ ，包括每  $5\text{ s}$  检查试样的燃烧中断情况，直到垂直面处于稳态燃烧或可见燃烧部分达到支撑框架的上标线为止。如果使用 I、II、III、IV 和 VI 型试样，则燃烧部分达到试样的上标线为止。

为了测量燃烧时间和燃烧的长度，当燃烧部分达到上标线时，就认为试样被点燃。

注：燃烧部分包括沿着试样表面滴落的任何燃烧滴落物。

### 8.3 单个试样燃烧行为的评价

8.3.1 当试样按照 8.2.2 和 8.2.3 点燃时，开始记录燃烧时间，观察燃烧行为。如果燃烧中止，但在  $1\text{ s}$  内又自发再燃，则继续观察和计时。

8.3.2 如果试样的燃烧时间和燃烧长度均未超过表 3 规定的相关值,记作“○”反应。如果燃烧时间或燃烧长度两者任何一个超过表 3 中规定的相关值,记下燃烧行为和火焰的熄灭情况,此时记作“×”反应。

注意材料的燃烧状况,如滴落、焦糊、不稳定燃烧、灼热燃烧或余辉。

8.3.3 移出试样,清洁燃烧筒及点火器。使燃烧筒温度回到  $23\text{ }^{\circ}\text{C}\pm 2\text{ }^{\circ}\text{C}$ ,或用另一个燃烧筒代替。

注 1: 如进行多次试验,应使用两个燃烧筒和两个试样夹,这样一个燃烧筒和试样夹可冷却,而利用另一个燃烧筒和试样夹进行试验。

注 2: 如果试样足够长,可将试样倒过来或剪去燃烧端再使用。当评估燃烧需要的最小氧浓度的近似值时,上述试样能节约材料,但结果不能包括在氧指数的计算中,除非试样在适合于所涉及材料的温度和湿度下重新状态调节。

表 3 氧指数测量的判据

试样类型 (见表 2)	点燃方法	判据 (二选一) <sup>a</sup>	
		点燃后的燃烧时间/s	燃烧长度 <sup>b</sup>
I、II、III、IV 和 VI	A 顶面点燃	180	试样顶端以下 50 mm
	B 扩散点燃	180	上标线以下 50 mm
V	B 扩散点燃	180	上标线(框架上)以下 80 mm
<p><sup>a</sup> 不同形状的试样或不同点燃方式及试验过程,不能产生等效的氧指数结果。</p> <p><sup>b</sup> 当试样上任何可见的燃烧部分,包括垂直表面流淌的燃烧滴落物,通过该表第四栏规定的标线时,认为超过了燃烧范围。</p>			

8.4 逐步选择氧浓度

8.5 和 8.6 所述的方法是基于“少量样品升降法”<sup>1)</sup>,利用  $N_T - N_L = 5$  (见 8.6.2 和 8.6.3) 的特定条件,以任意步长使氧浓度进行一定的变化。

试验过程中,按下述步骤选择所用的氧浓度:

- a) 如果前一个试样燃烧行为是“×”反应,则降低氧浓度,或
- b) 如果前一个试样燃烧行为是“○”反应,则增加氧浓度。

按 8.5 或 8.6 选择氧浓度变化的步长。

8.5 初始氧浓度的确定

采用任意合适的步长,重复 8.1.4~8.4 的步骤,直到氧浓度(体积分数)之差  $\leq 1.0\%$ ,且一次是“○”反应,另一次是“×”反应为止。将这组氧浓度中的“○”反应,记作初始氧浓度,然后按 8.6 进行。

注 1: 氧浓度之差  $\leq 1.0\%$  的两个相反结果,不一定从连续试验的试样中得到。

注 2: 给出“○”反应的氧浓度不一定比给出“×”反应的氧浓度低。

注 3: 使用表格记录本条和附录 C 所述的各条要求的信息。

8.6 氧浓度的改变

8.6.1 再次利用初始氧浓度(见 8.5),重复 8.1.4~8.3 的步骤试验一个试样,记录所用的氧浓度( $c_0$ )和“×”或“○”反应,作为  $N_L$  和  $N_T$  系列的第一个值。

1) DIXON, W. J., *American Statistical Association Journal*, pp. 967-970(1965).

8.6.2 按 8.4 改变氧浓度,并按 8.1.4~8.4 步骤试验其他试样,氧浓度(体积分数)的改变量为总混合气体的 0.2%(见注),记录  $c_0$  值及相应的反应,直到与按 8.6.1 获得的相应反应不同为止。

由 8.6.1 获得的结果及 8.6.2 类似反应的结果构成  $N_L$  系列(见附录 C 第 2 部分的示例)。

注:当  $d$  不是 0.2% 时,如满足 8.6.4 的要求,可选该值作为  $d$  的起始值。

8.6.3 保持  $d=0.2\%$ ,按照 8.1.4~8.4 的步骤试验四个以上的试样,并记录每个试样的氧浓度  $c_0$  和反应类型,最后一个试样的氧浓度记为  $c_t$ 。

这四个结果连同由 8.6.2 获得的最后的结果(与 8.6.1 获得的反应不同的结果)构成  $N_T$  系列的其余结果,即:

$$N_T = N_L + 5$$

(见附录 C 第 2 部分。)

8.6.4 按照 9.3 由  $N_T$  系列(包括  $c_t$ )最后的六个反应计算氧浓度的标准偏差  $\hat{\sigma}$ 。如果满足条件:

$$\frac{2\hat{\sigma}}{3} < d < 1.5\hat{\sigma}$$

按照式(1)计算氧指数。另外,

a) 如果  $d < \frac{2\hat{\sigma}}{3}$ ,增加  $d$  值,重复 8.6.2~8.6.4 的步骤直到满足条件,或

b) 如果  $d > 1.5\hat{\sigma}$ ,减小  $d$  值,直到满足条件。除非相关材料标准有要求, $d$  不能低于 0.2。

## 9 结果的计算与表示

### 9.1 氧指数

氧指数  $OI$ ,以体积分数表示,由式(1)计算:

$$OI = c_t + kd \dots\dots\dots(1)$$

式中:

$c_t$ ——按 8.6 测量及 8.6.3 记录的  $N_T$  系列中最后氧浓度值,以体积分数表示(%),取一位小数;

$d$ ——按 8.6 使用和控制的氧浓度的差值,以体积分数表示(%),取一位小数;

$k$ ——按 9.2 所述由表 4 获得的系数。

按 8.6.4 和 9.3 计算  $\hat{\sigma}$  值时, $OI$  值取两位小数。

报告  $OI$  时,准确至 0.1,不修约。

### 9.2 $k$ 值的确定

$k$  值和符号取决于按 8.6 试验的试样反应类型,可由表 4 按下述的方法确定:

a) 若按 8.6.1 试样是“○”反应,则第一个相反的反应(见 8.6.2)是“×”反应,当按 8.6.3 试验时,在表 4 的第一栏,找出与最后四个反应符号相对应的那一行,找出  $N_L$  系列(按 8.6.1 和 8.6.2 获得)中“○”反应的数目,作为该表 a) 行中“○”的数目, $k$  值和符号在第 2、3、4 或 5 栏中给出。

或

b) 若按 8.6.1 试样是“×”反应,则第一个相反的反应是“○”反应,当按 8.6.3 试验时,在表 4 的第六栏,找出与最后四个反应符号相对应的那一行,找出  $N_L$  系列(按 8.6.1 和 8.6.2 获得)中“×”反应的数目,作为该表 b) 行中“×”的数目, $k$  值在第 2、3、4 或 5 栏中给出,但符号相反,查表 4 的负号变成正号,反之亦然。

注: $k$  值的确定和  $OI$  的计算示例在附录 C 中给出。

表 4 由 Dixon's“升-降法”进行测定时用于计算氧指数浓度的 *k* 值

1	2	3	4	5	6
最后五次测定的反应	<i>N<sub>L</sub></i> 前几次测量反应如下时的 <i>k</i> 值				
	a) ○	○○	○○○	○○○○	
10 ×○○○○	-0.55	-0.55	-0.55	-0.55	○××××
×○○○×	-1.25	-1.25	-1.25	-1.25	○×××○
×○○×○	0.37	0.38	0.38	0.38	○××○×
×○○××	-0.17	-0.14	-0.14	-0.14	○××○○
×○×○○	0.02	0.04	0.04	0.04	○×○××
×○×○×	-0.50	-0.46	-0.45	-0.45	○×○×○
×○××○	1.17	1.24	1.25	1.25	○×○○×
×○×××	0.61	0.73	0.76	0.76	○×○○○
××○○○	-0.30	-0.27	-0.26	-0.26	○○×××
××○○×	-0.83	-0.76	-0.75	-0.75	○○××○
××○×○	0.83	0.94	0.95	0.95	○○×○×
××○××	0.30	0.46	0.50	0.50	○○×○○
×××○○	0.50	0.65	0.68	0.68	○○○××
×××○×	-0.04	0.19	0.24	0.25	○○○×○
××××○	1.60	1.92	2.00	2.01	○○○○×
×××××	0.89	1.33	1.47	1.50	○○○○○
	<i>N<sub>L</sub></i> 前几次反应如下时的 <i>k</i> 值				最后五次测定的反应
	b) ×	××	×××	××××	
	对应第 6 栏的反应上表给出的 <i>k</i> 值,但符号相反,即: $OI = c_i - kd$ (见 9.1)				

9.3 氧浓度测量的标准偏差

在 8.6.4 中,氧浓度测量的标准偏差由式(2)计算:

$$\hat{\sigma} = \left[ \frac{\sum_{i=1}^n (c_i - OI)^2}{n - 1} \right]^{1/2} \dots\dots\dots(2)$$

式中:

*c<sub>i</sub>*——*N<sub>T</sub>* 系列测量中最后六个反应每个所用的百分浓度;

*OI*——按式(1)计算的氧指数值;

*n*——构成  $\sum (c_i - OI)^2$  氧浓度测量次数。

注:按照 8.6.4,本方法 *n*=6,对于 *n*<6 时,会降低本方法的精密度。对于 *n*>6,要选择另外的统计标准。

9.4 结果的精密度

由于尚未得到实验室间试验数据,故未知本试验方法的精密度。如果得到上述数据,则在下次修订时加上精密度说明。附录 NA(资料性)是 ISO 和 ASTM 实验室间的精密度数据。

10 方法 C——与规定的最小氧指数值比较(简捷方法)

注:若有争议或需要材料的实际氧指数时,应用第 8 章给出的方法。

10.1 除了按 8.1.3 选择规定的最小氧浓度外,应按 8.1 安装设备和试样。

10.2 按 8.2 点燃试样。

10.3 试验三个试样,按 8.3.1、8.3.2 和 8.3.3 评价每个试样的燃烧行为。

如果三个试样至少有两个在超过表 3 相关判据以前火焰熄灭,记录的是“○”反应,则材料的氧指数不低于指定值。相反,材料的氧指数低于指定值。或按第 8 章测定氧指数。

## 11 试验报告

试验报告应包括下列内容:

- a) 注明采用 GB/T 2406.2;
- b) 声明本试验结果仅与本试验条件下试样的行为有关,不能用于评价其他形式或其他条件下材料着火的安全性;
- c) 注明受试材料完整鉴别,包括材料的类型、密度、材料或样品原有的不均匀性相关的各项异性;
- d) 试样类型(I 至 VI)和尺寸;
- e) 点燃方法(A 或 B);
- f) 氧指数值或采用方法 C 时规定的最小氧指数值,并报告是否高于规定的氧指数;
- g) 如需要,若不是 0.2%(体积分数),估算标准偏差及所用的氧浓度增量;
- h) 任何相关特性或行为的描述,如:烧焦、滴落、严重的收缩、不稳定燃烧或余辉;
- i) 任何偏离 GB/T 2406 本部分要求的情况。

**附 录 A**  
**(规范性附录)**  
**设备的校准**

**A.1 泄漏试验**

泄漏试验应在所有的连接处进行。一旦发生泄漏,会造成燃烧筒内氧浓度改变,影响氧浓度的调节和指示。

**A.2 气体流动速率**

满足 5.4 和 8.1.5 要求的指示流经燃烧筒的流速的系统,可用校准过的流量计或等效的设备校准,其准确度为流经燃烧筒流速的 $\pm 0.2$  mm/s。

气体流速是流经燃烧筒总流量除以燃烧筒内孔的横截面积,由式(A.1)计算:

$$F = 1.27 \times 10^6 \frac{q_v}{D^2} \dots\dots\dots (A.1)$$

式中:

- F——流经燃烧筒的气体流速,单位为毫米每秒(mm/s);
- $q_v$ ——23 °C $\pm$ 2 °C时流经燃烧筒的气体总流量,单位为升每秒(L/s);
- D——燃烧筒内径,单位为毫米(mm)。

**A.3 氧浓度**

进入燃烧筒的混合气体中的氧浓度应准确至混合气体的 0.1%(体积分数)。可从燃烧筒中取样进行分析或用已校准过的氧分析仪分析。如果设备中带有氧分析仪,应用下述的气体进行校准,每种气体应符合 5.3 规定的纯度和含湿量:

- a) 由以下气体中任选两种:
  - 氮气;
  - 氧气;
  - 清洁的空气;
- 和
- b) 对大多数试样,上述任何两种气体的混合均应在所用的氧浓度范围之内。

**A.4 整台设备的校准**

可通过试验一种已校准的材料并把所得结果与已校准材料预期结果比较的方法来校准仪器性能用于某一特定试验程序。校准材料的选择、适用性及使用见表 A.1。

采用本部分的方法,在七个不同国家的 16 个试验室中进行了实验室间的试验,某些具体材料试验获得的结果列于表 A.1。每一特定材料/试验步骤组合的单次试验结果的置信度为 95%。1978/1980 实验室间试验的剩余材料具有表 A.1 给出的氧指数的样品,可从英国的橡胶和塑料研究协会获得。



表 A.1 参比材料氧指数值

材料	方法 A 顶面点燃法	方法 B 扩散点燃法
三聚氰胺-甲醛(MF)	41.0~43.6	39.6~42.5
PMMA <sup>a</sup> , 厚度 3 mm	17.3~18.1	17.2~18.0
PMMA, 厚度 10 mm	17.9~19.0	17.5~18.5
酚醛泡沫塑料, 厚度 10.5 mm	39.1~40.7	39.6~40.0
PVC 薄膜, 厚度 0.02 mm	不适用	22.4~23.6
<p><sup>a</sup> 这些结果是由上述的实验室间对具体材料试验获得的。适用于下列情况, 每月进行校准时, 按照表 A.1 使用无添加剂的 3 mm 厚浇铸 PMMA 板材(IV型), 该材料的三个结果的平均值应在 <math>17.3 \pm 0.2</math> 的范围内, 其置信度为 95%。</p>		

**附录 B**  
(规范性附录)  
氧浓度的计算

第 8 章需求的氧浓度按式(B.1)计算:

$$c_{\text{O}} = \frac{100V_{\text{O}}}{V_{\text{O}} + V_{\text{N}}} \quad \dots\dots\dots(\text{B.1})$$

式中:

- $c_{\text{O}}$ ——氧浓度,以体积分数表示;
- $V_{\text{O}}$ ——23℃时,混合气体中每单位体积的氧的体积;
- $V_{\text{N}}$ ——23℃时,混合气体中每单位体积的氮的体积。

如使用氧分析仪,则氧浓度应在具体使用的仪器上读取。

若由组成混合气体的各气流的流量和压力来计算结果,如不是纯氧时,则需考虑混合气流中氧的比率。例如,使用纯度(体积分数)98.5%氧气与空气混合或与含氧 0.5%(体积分数)氮气混合,氧浓度由式(B.2)计算,以体积分数表示。

$$c_{\text{O}} = \frac{98.5V_{\text{O}'} + 20.9V_{\text{A}'} + 0.5V_{\text{N}'}}{V_{\text{O}} + V_{\text{A}'} + V_{\text{N}'}} \quad \dots\dots\dots(\text{B.2})$$

式中:

- $V_{\text{O}'}$ ——每单位体积混合气体中氧气的体积;
- $V_{\text{A}'}$ ——每单位体积混合气体中空气的体积;
- $V_{\text{N}'}$ ——每单位体积混合气体中氮气的体积。

假定 23℃下压力相同,若混合气流由两种气体组成,则其中的  $V_{\text{O}'}$ 、 $V_{\text{A}'}$ 或  $V_{\text{N}'}$ 相应地变为零。

**附录 C**  
(资料性附录)  
**试验结果记录单**

按 GB/T 2406.2 测定的氧指数试验结果记录单

材料:酚醛层压板  
试样型别:Ⅲ(4 mm 厚)  
点燃方法:Ⓐ B  
状态调节方法:23 ②③/⑤⑩  
氧浓度增量( $d$ ):0.2%(体积分数)

氧指数[浓度,%(体积分数)]:29.5  
 $\sigma$ :0.152  
试验日期:1995-05-26  
实验室 No.:19 试验 No.:1

第 1 部分:氧浓度间隔 $\leq 1\%$ (体积分数)的一对“×”和“○”反应的氧浓度测定(按 8.5)

氧浓度(体积分数)/%	25.0	35.0	30.0	32.0	31.0			
燃烧时间/s	10	>180	140	>180	>180			
燃烧长度/mm								
反应(“×”或“○”)	○	×	○	×	×			

此对反应中“○”反应的氧浓度 = 30.0%(体积分数)(该浓度将再次用于第 2 部分首次测量的浓度)。

第 2 部分:氧指数的测定(按 8.6)

连续改变氧浓度所用的步长  $d=0.2\%$ (体积分数)[除非另有说明,首选  $0.2\%$ (体积分数)]。

	N <sub>T</sub> 系列测量										
	N <sub>L</sub> 系列测定(8.6.1 和 8.6.2)					(8.6.3)				c <sub>f</sub>	
氧浓度(体积分数)/%	30.0	29.8	29.6	29.4			29.4	29.6	29.4	29.6	29.8
燃烧时间/s	>180	>180	>180	150			150	>180	110	165	>180
燃烧长度/mm											
反应(“×”或“○”)	×	×	×				○	×	○	○	×
	栏数(2、3、4 或 5):4						行数(1~16):7				
	由表 4 获得的 $k$ 值:1.25										
	故 $k = -1.25$										

$$OI = c_f + kd = 29.8 + (-1.25 \times 0.2)$$

$$= 29.5\% \text{ (报告 } OI \text{ 时取一位小数)}$$

$$= 29.55\% \text{ (为按第 3 部分要求计算和确定 } d \text{ 值,取两位小数)}$$

第 3 部分:氧浓度步长  $d\%$  的确定(按 8.6.4 和 9.3)

最后六个结果		氧浓度(体积分数)/%			
		$c_i^a$	$OI$	$c_i - OI$	$(c_i - OI)^2$
$c_i^f$	1	29.8	29.55	0.25	0.062 5
	2	29.6	29.55	0.05	0.002 5
	3	29.4	29.55	-0.15	0.022 5
	4	29.6	29.55	0.05	0.002 5
	5	29.4	29.55	-0.15	0.022 5
$n$	6	29.6	29.55	0.05	0.002 5
总和 $\sum(c_i - OI)^2$					0.115
<sup>a</sup> 当 $n=6$ 时, $c_i$ 栏中包含用于测定 $c_i$ 的氧浓度及前 5 个测定所用的每个氧浓度。					

标准偏差的估算:

$$\hat{\sigma} = \left[ \frac{\sum(c_i - OI)^2}{n-1} \right]^{1/2} = \left( \frac{0.115}{5} \right)^{1/2} = 0.152$$

$$\frac{2\hat{\sigma}}{3} = 0.101$$

$$d = 0.2$$

$$\frac{3\hat{\sigma}}{2} = 0.227$$

如果  $\frac{2\hat{\sigma}}{3} < d < \frac{3\hat{\sigma}}{2}$  或如  $0.2 = d > \frac{3\hat{\sigma}}{2}$ , 则  $OI$  是有效的。

另外

如果  $\frac{2\hat{\sigma}}{3} > d$ , 则用大一点的  $d$  值重复第 2 部分;

或

如果  $\frac{3\hat{\sigma}}{2} < d$ , 则用小一点的  $d$  值重复第 2 部分。

然后, 再次校准步长。如需要, 再多次改变步长直到校准后满足关系式为止。

第 4 部分: 辅助信息

- a) 这些试验结果仅与在本试验条件下试样的行为有关。不能用于评价不同材料或形状在这些或其他条件下着火的危险性;
- b) 若有的话, 特定材料的历史/特性;
- c) 若有的话, 与标准步骤的差异;
- d) 观察到的燃烧行为的描述;
- e) 试验人/报告人。

附录 D  
(资料性附录)

VI型试样实验室间试验获得的结果

D.1 概述

表 D.1 给出了 1993 年实验室间的试验结果。精密数据是由九个实验室采用 VI 型试样对八种材料进行试验并每种材料重复试验两次获得的。试验前,所有试验设备按附录 A,以 3 mm 厚的 PMMA 试样进行校准。所获结果用 ISO 5725:1986 试验方法的精密数据——通过实验室间试验对标准试验方法重复性和再现性的确定。

注: ISO 5725:1986 已被取代,但该组实验室间精密数据是根据 ISO 5725:1986 计算得到的。

D.2 重复性

按正常和正确的操作方法,由同一操作员使用相同的设备,在短时间内对两组相同的材料测定的两个独立平均值之差。测定 20 个平均值中最多一次超过表 D.1 给出的重复性值。

D.3 再现性

按正常和正确的操作方法,由两个不同实验室的操作员使用不同的设备,对两组相同材料测定的两个独立平均值之差。测定 20 个平均值中最多一次超过表 D.1 给出的重复性值。

表 D.1 精密数据

材 料	厚度/ mm	OI 平均值(体积分数)/ %	重复性 <i>r</i>	再现性 <i>R</i>
PP	0.030	18.2	0.5	1.3
PET	0.025	22.0	0.6	3.7
PA-6	0.028	23.7	0.4	2.5
PE-LD	0.025	17.7	0.5	1.0
PVDC-P	0.013 (2层)	68.4	0.5	12.6
PVC-P	0.013 (2层)	26.9	0.5	2.0
PI	0.025	59.3	0.5	2.2
PA-15/PE-LD 多层膜	0.080	18.2	0.4	0.8

D.4 平均值

由两组试样测定的两个平均值,若它们的差值超出表 D.1 所给出的重复性和再现性,就认为是可疑或不等效。按 D.2 或 D.3 作出的任何判断置信度为 95%(0.95)。

注:表 D.1 仅仅表示对于某一范围的材料构成这种试验方法的近似精密数据,数据不能严格地用于材料的接收和拒收,因为这些数据是实验室间试验特有的,不代表其他批、条件、厚度或材料。

附 录 E  
(资料性附录)

1978~1980 年实验室间试验获得的精密度数据

E.1 结果的精密度

对易燃和燃烧稳定的材料,本方法预期的精密度如表 E.1。

表 E.1 估计精密度数据

95%置信度的近似值	实验室内	实验室间
标准偏差	0.2	0.5
重复性( $r$ )	0.5	—
再现性( $R$ )	—	1.4

注: 这些精密度数据是 1978~1980 年间由 16 个国际实验室对 12 个样品试验确定的。

注: 对于燃烧行为异常的材料,表 E.1 的极限值可增大到 5 倍。另一方面,对于燃烧行为显示一致的材料,即使  $d$  减小到 0.1%(体积分数),仍有  $d > 1.5\bar{\sigma}$ ,显示较大的精密度是可接受的。实际上,如用  $d < 0.1%$ (体积分数),仪器准确性和精确度的规定不能满足本部分的要求,并且与  $d \leq 0.2$  时采用本方法所获得的结果没有明显的差异。恰好能维持燃烧的最低氧浓度的更精密的测量有赖于不同的仪器和采用不同的统计公式及由较长测量系列所测定的系数。

## 附录 NA

(资料性附录)

## 1999 年 ISO 和 ASTM 实验室间结果的精密度

NA.1 ISO 和 ASTM 在 1999 年采用 ISO 4589-2:1996 和 ASTM D 2863:1997 作为评判标准,进行了实验室间的研究,由 12 个实验室对八种材料进行试验,每种材料试验两次,按照 ISO 5725-2:1996 进行了结果分析,确定了实验室间的精密度数据见表 NA.1。

表 NA.1 精密度数据

材 料	试样类型	方 法	氧指数(OI)		
			平均值	重复性	再现性
PMMA-1	Ⅲ	A	17.7	0.09	0.14
PMMA-2	Ⅲ	A	17.8	0.35	0.35
增塑 PVC	Ⅲ	A	38.4	4.44	6.16
增强 ABS	I	A	26.8	3.33	3.33
热固性酚醛	I	A	49.7	5.45	5.66
PS 泡沫	Ⅱ	A	20.9	0.91	1.30
PC 板材	V	B	26.1	2.37	3.11
PET 薄膜	Ⅵ	A	21.9	1.74	2.87

## NA.2 重复性

用相同的材料和设备,由一个操作员在短时间内,对两组试样以相同的方法测定的两平均值之差。该重复性值不应超过表 NA.1 所给出的值。

## NA.3 再现性

不同实验室间的两个操作员,对同种材料的两组试样,用相同的方法测定的两平均值之差。该再现性值不应超过表 NA.1 所给出的值。

NA.4 两个平均值(两组试样测定的),若它们的差值超出表 NA.1 所给出的重复性和再现性,就认为是可疑或不等效。按 NA.2 或 NA.3 作出的任何判断置信度为 95%(0.95)。

注: NA.2 和 NA.3 给出的“重复性”和“再现性”,仅表示这种试验方法的近似精密度。表 NA.1 的试验结果和精密度数据,不能用于材料的验收和拒收。这些数据仅供实验室间研究,不能严格地代表其他批、配方、条件、材料或实验室。本方法的使用者应利用本部分所述的方法获得材料和实验室(或特定的实验室间)的数据,那么, NA.2~NA.4 的方法对这些数据是有效的。

参 考 文 献

- 1) GB/T 8332 泡沫塑料燃烧性能试验方法水平燃烧法
  - 2) ISO 5725-2:1996 测量方法和结果的准确度(正确度和精密度) 第2部分:确定标准测量方法重复性和再现性的基本方法
  - 3) ASTM D 2863:1997 塑料类似蜡烛燃烧时所需最低氧气浓度测量的标准试验方法(氧指数)
-